

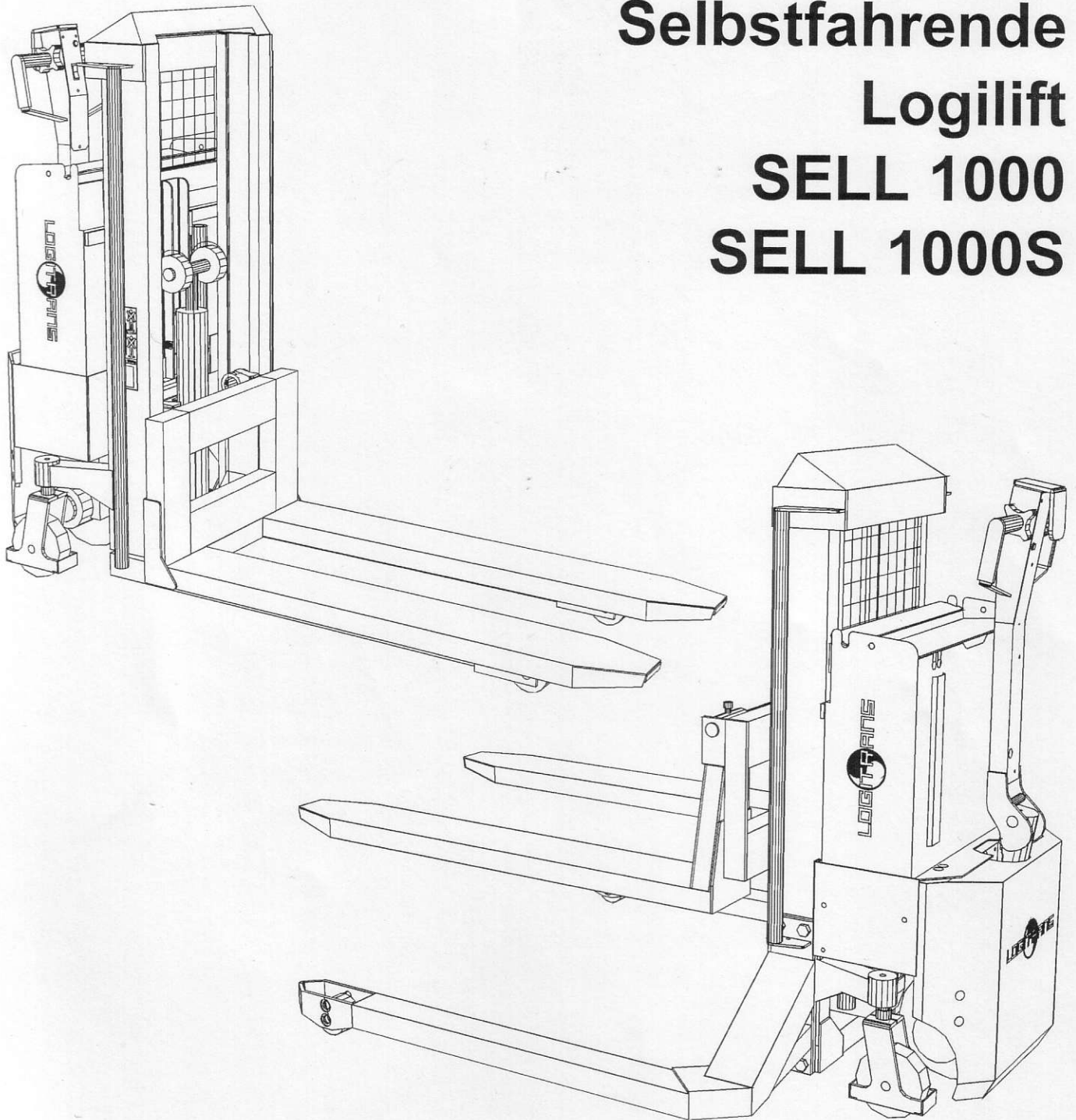
Service-Anleitung

Selbstfahrende

Logilift

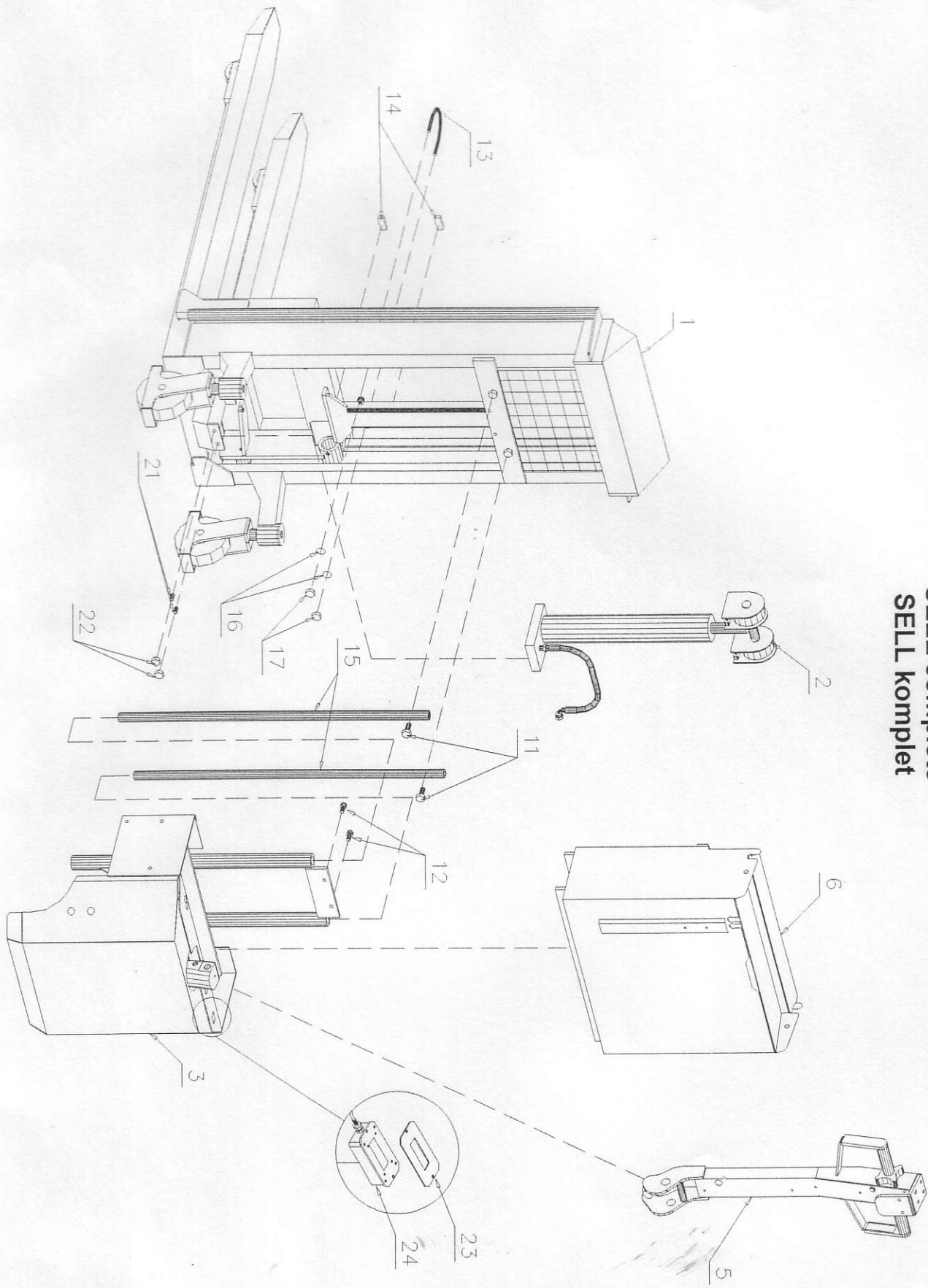
SELL 1000

SELL 1000S



LOGITEC

SELL komplet
SELL complete
SELL komplet



01052000/02
350100

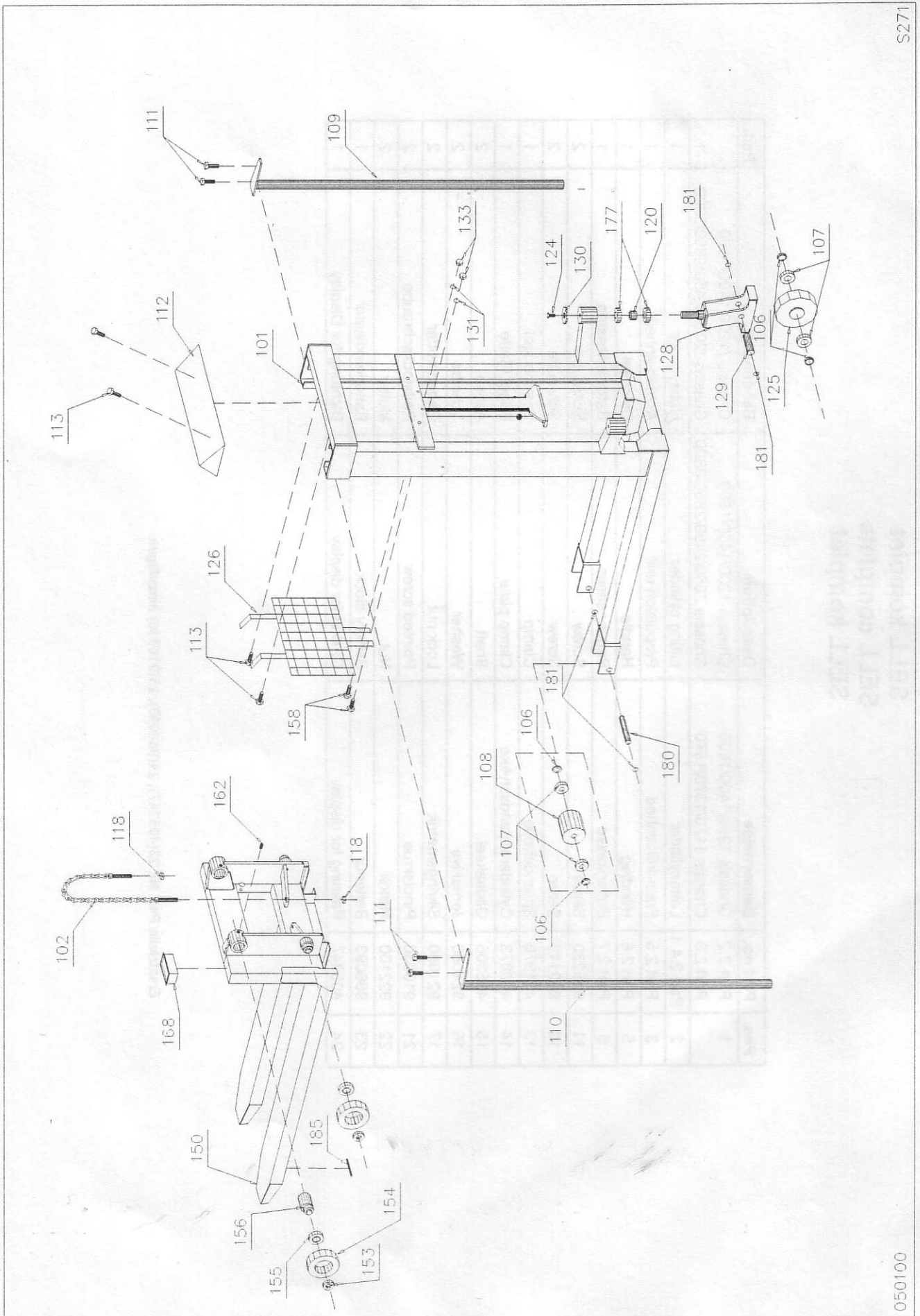
S270

SELL komplet
SELL complete
SELL komplet

| Pos. | Part no. | Benævnelse | Description | Benennung | Pcs. |
|------|------------|------------------------|-----------------------------|------------------------------|------|
| 1 | Part 2.2 | Chassis 1200/1400/1600 | Chassis 1200/1400/1600 | Chassis /1200/1400/1600 | |
| | Part 2.3 | Chassis 1170/1370/1570 | Chassis 2050/2450/2850/3300 | Chassis /2050/2450/2850/3300 | 1 |
| 2 | Part 2.4.1 | Løftecylinder | Lifting cylinder | Hubzylinder | 1 |
| 3 | Part 2.5 | Fremdriftsenhed | Propulsion unit | Antriebeinheit | 1 |
| 5 | Part 2.6 | Håndtag | Handle | Deichsel | 1 |
| 6 | Part 2.7 | Batterikasse | Battery cases | Batterienkasten | 1 |
| 11 | 915230 | Skrue | Screw | Schraube | 2 |
| 12 | 912116 | Skrue | Screw | Schraube | 2 |
| 13 | 401970 | Spændeøjle | Clamp | Spannbügel | 1 |
| 14 | 400873 | Cylinderafstandsstykke | Clamp plate | Bügel Platte | 1 |
| 15 | 405306 | Glideaksel | Shaft | Achse | 2 |
| 16 | 924080 | Jernskive | Washer | Scheibe | 2 |
| 17 | 921080 | Sikringsmøtrik | Lock nut | Gegenmutter | 2 |
| 21 | 910030 | Pinolskrue | Pointed screw | Reitstockschrabe | 2 |
| 22 | 922100 | Møtrik | Nut | Mutter | 2 |
| 23 | 986093 | Batterilur | Battery clock | Batterieindikator | 1 |
| 24 | 405347 | Pakning for display | Gasket for display | Dichtung für Display | 1 |

Ersatzteile Pos. Nr. 23(405347), 24(986093), 25(910810) hinzufügen.

Chassis SELL



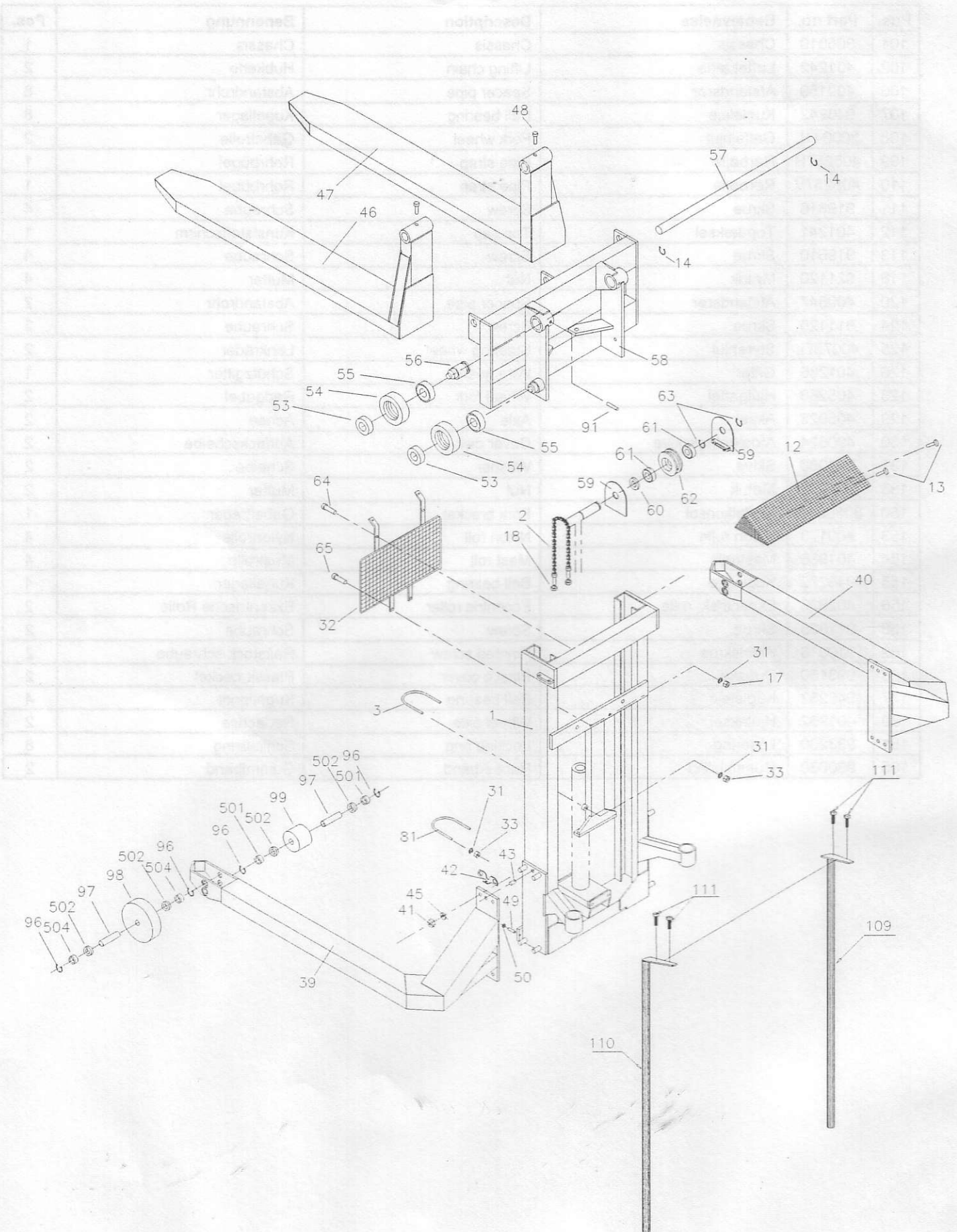
S271

050100

Chassis SELL

| Pos. | Part no. | Benævnelse | Description | Benennung | Pcs. |
|------|----------|------------------|------------------|--------------------|------|
| 101 | 305010 | Chassis | Chassis | Chassis | 1 |
| 102 | 401242 | Løftkæde | Lifting chain | Hubkette | 2 |
| 106 | 400159 | Afstandsør | Spacer pipe | Abstandrohr | 8 |
| 107 | 946242 | Kugleleje | Ball bearing | Kugellager | 8 |
| 108 | 300041L | Gaffelhjul | Fork wheel | Gabelrolle | 2 |
| 109 | 405257H | Rørbøjle | Pipe strap | Rohrbügel | 1 |
| 110 | 405257V | Rørbøjle | Pipe strap | Rohrbügel | 1 |
| 111 | 919816 | Skruer | Screw | Schraube | 4 |
| 112 | 401241 | Topdæksel | Top cap | Kunststoffschild | 1 |
| 113 | 919610 | Skruer | Screw | Schraube | 4 |
| 118 | 921120 | Møtrik | Nut | Mutter | 4 |
| 120 | 400647 | Afstandsør | Spacer pipe | Abstandrohr | 2 |
| 124 | 911120 | Skruer | Screw | Schraube | 2 |
| 125 | 400757L | Styrehjul | Steering wheel | Lenkräder | 2 |
| 126 | 401236 | Gitter | Wire guard | Schützgitter | 1 |
| 128 | 405268 | Hjulgaffel | Wheel fork | Radgabel | 2 |
| 129 | 405023 | Aksel | Axle | Achse | 2 |
| 130 | 400624 | Afdækningskive | Cover disk | Abdeckscheibe | 2 |
| 131 | 924080 | Skive | Washer | Scheibe | 2 |
| 133 | 921080 | Møtrik | Nut | Mutter | 2 |
| 150 | 305024-4 | Gaffelkonsol | Fork bracket | Gabelträger | 1 |
| 153 | 400173 | Nylon rulle | Nylon roll | Nylonrolle | 4 |
| 154 | 401936 | Mastrulle | Mast roll | Mastrolle | 4 |
| 155 | 946272 | Kugleleje | Ball bearing | Kugellager | 4 |
| 156 | 402826 | Ekcentrisk rulle | Eccentric roller | Exzentrische Rolle | 2 |
| 158 | 911825 | Skruer | Screw | Schraube | 2 |
| 162 | 910016 | Pinolskruer | Pointed screw | Reitstock schraube | 2 |
| 168 | 993150 | Dupsko | Plastic cover | Plastik deckel | 2 |
| 177 | 946252 | Kugleleje | Ball bearing | Kugellager | 4 |
| 180 | 401932 | Hjulaksel | Wheel axle | Radachse | 2 |
| 181 | 933200 | Låsering | Locking ring | Schließring | 8 |
| 185 | 990030 | Gummibånd | Rubberband | Gummiband | 2 |

Chassis SELLS

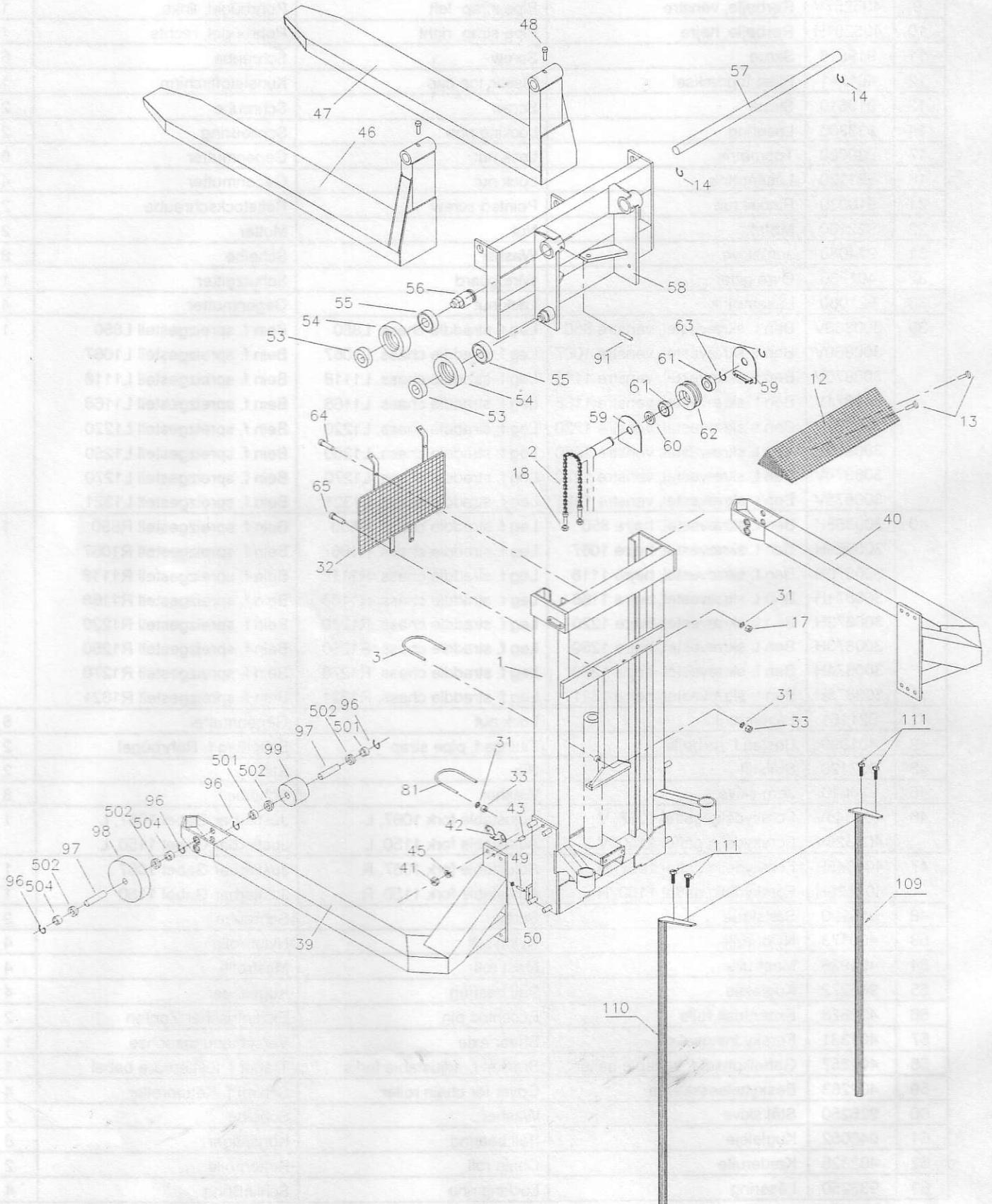


Chassis SELLS

| Pos. | Part no. | Benævnelse | Description | Benennung | Pcs. |
|------|----------|----------------------------------|------------------------------|-----------------------------|------|
| 1 | 305018 | Chassis | Chassis | Chassis | 1 |
| 2 | 401240 | Løftekæde kpl. | Lifting chain cpl. | Hubkette cpl. | 2 |
| 3 | 401970 | Spændebøjle | Clamp | Spannbügel | 1 |
| 9 | 405257V | Rørbøjle, venstre | Pipe strap, left | Rohrbügel, links | 1 |
| 10 | 405257H | Rørbøjle, højre | Pipe strap, right | Rohrbügel, rechts | 1 |
| 11 | 919816 | Skrue | Screw | Schraube | 6 |
| 12 | 401241 | Plast topdæksel | Plastic top cap | Kunststoffschild | 1 |
| 13 | 919610 | Skrue | Screw | Schraube | 2 |
| 14 | 933300 | Låsering | Locking ring | Schließring | 2 |
| 17 | 920080 | Topmøtrik | Lock nut | Gegenmutter | 6 |
| 18 | 921120 | Låsemøtrik | Lock nut | Gegenmutter | 4 |
| 21 | 910030 | Pinolskrue | Pointed screw | Reitstockschräube | 2 |
| 22 | 922100 | Møtrik | Nut | Mutter | 2 |
| 31 | 924080 | Jernskive | Washer | Scheibe | 8 |
| 32 | 401236 | Øvre gitter | Wire guard | Schutzgitter | 1 |
| 33 | 921080 | Låsemøtrik | Lock nut | Gegenmutter | 4 |
| 39 | 300868V | Ben t. skrævestel, venstre 850 | Leg f. straddle chass. L850 | Bein f. spreizgestell L850 | 1 |
| | 300869V | Ben t. skrævestel, venstre 1067 | Leg f. straddle chass. L1067 | Bein f. spreizgestell L1067 | |
| | 300870V | Ben t. skrævestel, venstre 1118 | Leg f. straddle chass. L1118 | Bein f. spreizgestell L1118 | |
| | 300871V | Ben t. skrævestel, venstre 1168 | Leg f. straddle chass. L1168 | Bein f. spreizgestell L1168 | |
| | 300872V | Ben t. skrævestel, venstre 1220 | Leg f. straddle chass. L1220 | Bein f. spreizgestell L1220 | |
| | 300873V | Ben t. skrævestel, venstre 1250 | Leg f. straddle chass. L1250 | Bein f. spreizgestell L1250 | |
| | 300874V | Ben t. skrævestel, venstre 1270 | Leg f. straddle chass. L1270 | Bein f. spreizgestell L1270 | |
| | 300875V | Ben t. skrævestel, venstre 1321 | Leg f. straddle chass. L1321 | Bein f. spreizgestell L1321 | |
| 40 | 300868H | Ben t. skrævestel, højre 850 | Leg f. straddle chass. R850 | Bein f. spreizgestell R850 | 1 |
| | 300869H | Ben t. skrævestel, højre 1067 | Leg f. straddle chass. R1067 | Bein f. spreizgestell R1067 | |
| | 300870H | Ben t. skrævestel, højre 1118 | Leg f. straddle chass. R1118 | Bein f. spreizgestell R1118 | |
| | 300871H | Ben t. skrævestel, højre 1168 | Leg f. straddle chass. R1168 | Bein f. spreizgestell R1168 | |
| | 300872H | Ben t. skrævestel, højre 1220 | Leg f. straddle chass. R1220 | Bein f. spreizgestell R1220 | |
| | 300873H | Ben t. skrævestel, højre 1250 | Leg f. straddle chass. R1250 | Bein f. spreizgestell R1250 | |
| | 300874H | Ben t. skrævestel, højre 1270 | Leg f. straddle chass. R1270 | Bein f. spreizgestell R1270 | |
| | 300875H | Ben t. skrævestel, højre 1321 | Leg f. straddle chass. R1321 | Bein f. spreizgestell R1321 | |
| 41 | 921161 | Låsemøtrik | Lock nut | Gegenmutter | 8 |
| 42 | 401999 | Beslag f. rørbøjle | Fittings f. pipe strap | Beschlag f. Rohrbügel | 2 |
| 43 | 932120 | Stålstift | Pin | Stift | 2 |
| 45 | 924016 | Jern skive | Washer | Scheibe | 8 |
| 46 | 401845V | Forskydelig gaffel 1067, V | Adjustable fork 1067, L | Justierbar Gabel 1067, L | 1 |
| | 401326V | Forskydelig gaffel 1150, V | Adjustable fork 1150, L | Justierbar Gabel 1150, L | |
| 47 | 401845H | Forskydelig gaffel 1067, H | Adjustable fork 1067, R | Justierbar Gabel 1067 | 1 |
| | 401326H | Forskydelig gaffel 1150, H | Adjustable fork 1150, R | Justierbar Gabel 1150 | 1 |
| 48 | 915220 | Sætskrue | Screw | Schraube | 2 |
| 53 | 400173 | Nylonrulle | Nylon roll | Nylonrolle | 4 |
| 54 | 401936 | Mastrulle | Mast roll | Mastrolle | 4 |
| 55 | 946272 | Kugleleje | Ball bearing | Kugellager | 4 |
| 56 | 402826 | Excentrisk rulle | Eccentric pin | Exzentrischer Zapfen | 2 |
| 57 | 401331 | Forskydningsakse | Shear axle | Verschiebungsachse | 1 |
| 58 | 402857 | Gaffelkonsol f. variable gaffler | Bracket f. adjustable forks | Träger f. justierbare Gabel | 1 |
| 59 | 402263 | Beskyttelsesskærm | Cover for chain roller | Schild f. Kettenroller | 4 |
| 60 | 926250 | Stål skive | Washer | Scheibe | 2 |
| 61 | 946052 | Kugleleje | Ball bearing | Kugellager | 8 |
| 62 | 402325 | Kæderulle | Chain roll | Kettenrolle | 2 |
| 63 | 933250 | Låsering | Locking ring | Schließring | 4 |

- to be continued

Chassis SELLS



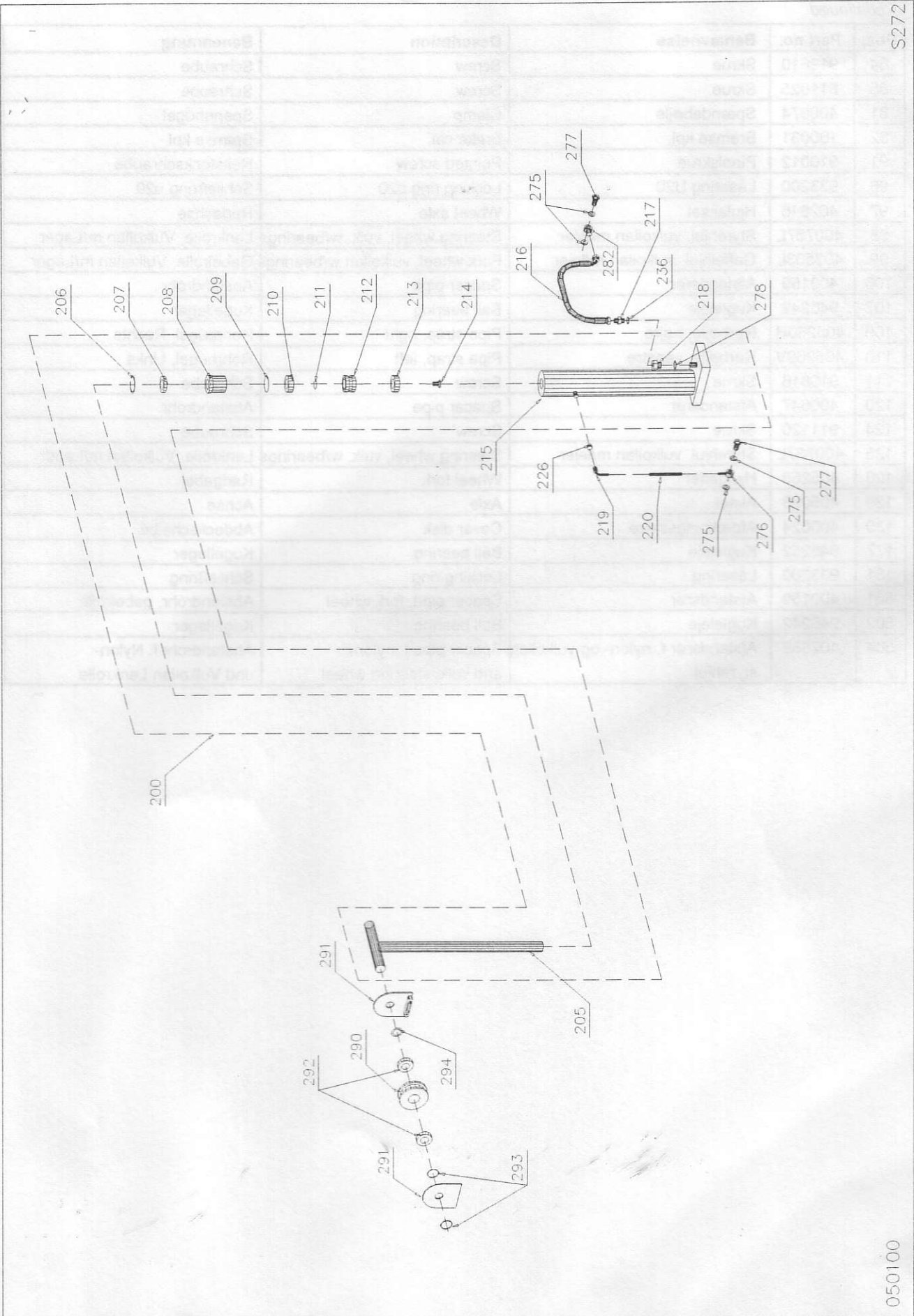
Chassis SELLS

- continued

| Pos. | Part no. | Benævnelse | Description | Benennung | Pcs. |
|------|----------|---|--|---|------|
| 64 | 919610 | Skrue | Screw | Schraube | 2 |
| 65 | 911825 | Skrue | Screw | Schraube | 2 |
| 81 | 400874 | Spændebøjle | Clamp | Spannbügel | 1 |
| 82 | 160031 | Bremse kpl. | Brake cpl. | Bremse kpl. | 1 |
| 91 | 910012 | Pinolskrue | Pointed screw | Reitstockschrabe | 2 |
| 96 | 933200 | Låsering U20 | Locking ring u20 | Schließring u20 | 4 |
| 97 | 402846 | Hjulaksel | Wheel axle | Radachse | 2 |
| 98 | 400757L | Styrehjul, vulkollan m/lejer | Steering wheel, vulk. w/bearings | Lenkrolle, Vulkollan m/Lager | 2 |
| 99 | 402503L | Gaffelhjul, vulkollan m/lejer | Fork wheel, vulkollan w/bearings | Gabelrolle, Vulkollan m/Lager | 2 |
| 106 | 400159 | Afstandsør | Spacer pipe | Abstandrohr | 4 |
| 107 | 946242 | Kugleleje | Ball bearing | Kugellager | 4 |
| 109 | 405260H | Rørbøjle, højre | Pipe strap, right | Rohrbügel, Rechts | 1 |
| 110 | 405260V | Rørbøjle, venstre | Pipe strap, left | Rohrbügel, Links | 1 |
| 111 | 919816 | Skrue | Screw | Schraube | 4 |
| 120 | 400647 | Afstandsør | Spacer pipe | Abstandrohr | 2 |
| 124 | 911120 | Skrue | Screw | Schraube | 2 |
| 125 | 400757L | Styrehjul, vulkollan m/lejer | Steering wheel, vulk. w/bearings | Lenkrolle, Vulkollan m/Lager | 2 |
| 128 | 405268 | Hjulgaffel | Wheel fork | Radgabel | 2 |
| 129 | 405023 | Aksel | Axle | Achse | 2 |
| 130 | 400624 | Afdækningsskive | Cover disk | Abdeckscheibe | 2 |
| 177 | 946252 | Kugleleje | Ball bearing | Kugellager | 4 |
| 181 | 933200 | Låsering | Locking ring | Schließring | 8 |
| 501 | 400159 | Afstandsør | Spacer pipe, fork wheel | Abstandrohr, gabelrolle | 4 |
| 502 | 946242 | Kugleleje | Ball bearing | Kugellager | 4 |
| 504 | 402869 | Afstandsør f. nylon- og vulkollan styrehjul | Spacer pipe f. nylon- and vulk. steering wheel | Abstandrohr f. Nylon- und Vulkollan Lenkrolle | 4 |

Hydraulische Teile - Hubzylinder

S272

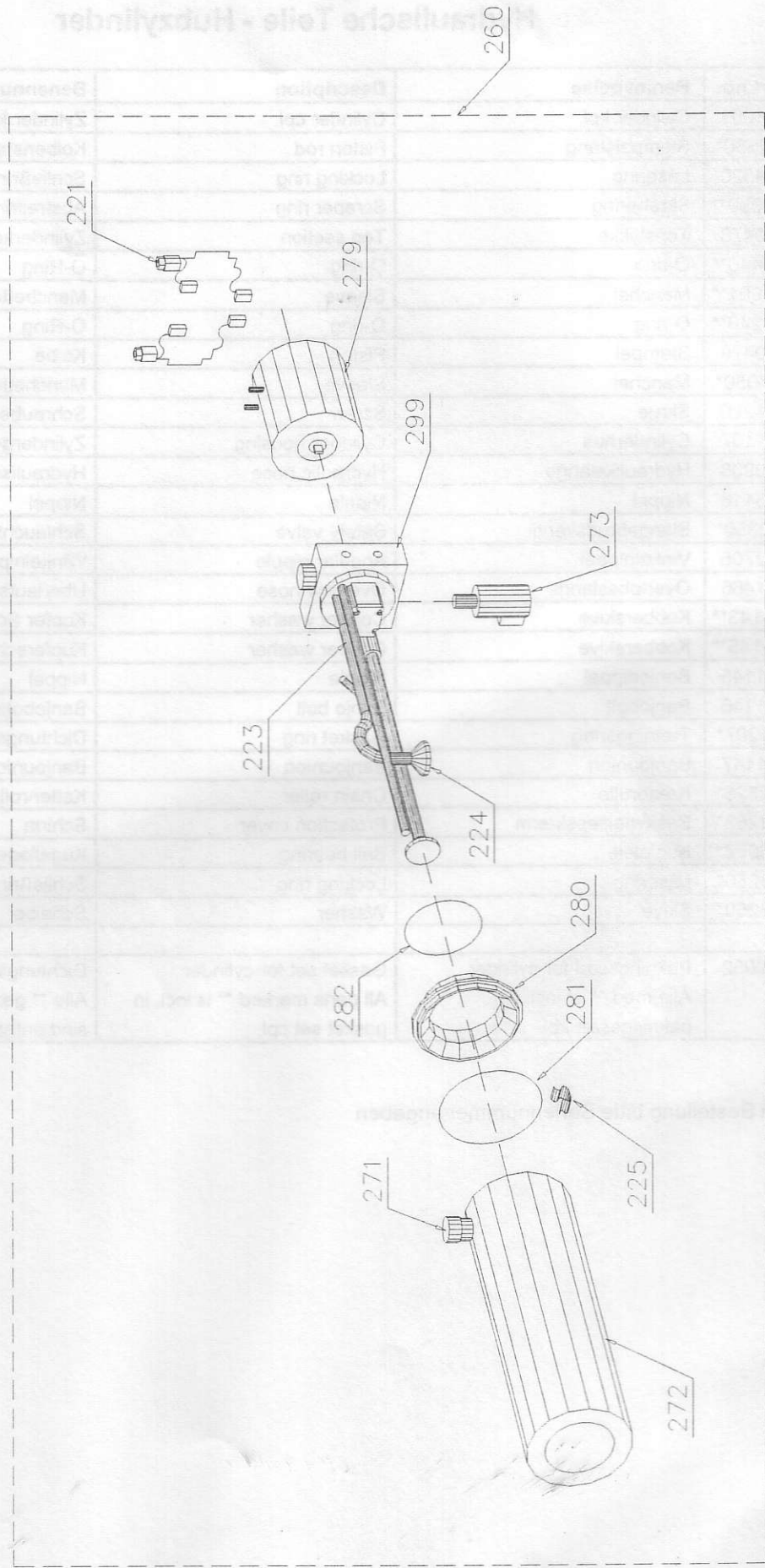


Hydraulische Teile - Hubzylinder

| Pos. | Part no. | Benævnelse | Description | Benennung | Pcs. |
|------|----------|--|---|---|------|
| 200 | 161001 | Cylinder kpl. | Cylinder cpl. | Zylinder kpl. | 1 |
| 205 | 402330* | Stempelstang | Piston rod | Kolbenstange | 1 |
| 206 | 934520 | Låsering | Locking ring | Schließring | 1 |
| 207 | 908300** | Skrabering | Scraper ring | Abstreifring | 1 |
| 208 | 400478 | Topstykke | Top section | Zylinderkopf | 1 |
| 209 | 900440** | O-ring | O-ring | O-Ring | 1 |
| 210 | 901301** | Manchet | Sleeve | Manchette | 1 |
| 211 | 900240** | O-ring | O-ring | O-Ring | 1 |
| 212 | 400479 | Stempel | Piston | Kolbe | 1 |
| 213 | 907050* | Manchet | Sleeve | Manchette | 1 |
| 214 | 911220 | Skrue | Screw | Schraube | 1 |
| 215 | 401157 | Cylinderhus | Cylinder housing | Zylindergehäuse | 1 |
| 216 | 970908 | Hydraulikslange | Hydraulic hose | Hydraulischer Schlauch | 1 |
| 217 | 973116 | Nippel | Nipple | Nippel | 1 |
| 218 | 402350* | Slangebrudsventil | Safety valve | Schlauchbruchventil | 1 |
| 219 | 402705 | Vinkelnippel | Angular nipple | Winkelnippel | 1 |
| 220 | 401466 | Overløbslange | Overflow hose | Überlaufschlauch | 1 |
| 236 | 905143** | Kobberskive | Copper washer | Kupfer Scheibe | 1 |
| 275 | 905145** | Kobberskive | Copper washer | Kupferscheibe | 1 |
| 276 | 971145 | Banjonippel | Nipple | Nippel | 1 |
| 277 | 971146 | Banjobolt | Banjo bolt | Banjobolzen | 1 |
| 278 | 905207* | Tætningsring | Gasket ring | Dichtungsring | 1 |
| 282 | 971147 | Banjounion | Banjounion | Banjounion | 1 |
| 290 | 402325* | Kæderulle | Chain roller | Kettenrolle | 1 |
| 291 | 402263* | Beskyttelseskærm | Protection cover | Schirm | 1 |
| 292 | 946052* | Kugleleje | Ball bearing | Kugellager | 1 |
| 293 | 933250* | Låsering | Locking ring | Schließring | 1 |
| 294 | 926250* | Skive | Washer | Scheibe | 1 |
| | 160052 | Pakningssæt for cylinder Alle med ** er incl. i pakningssæt kpl. | Gasket set for cylinder All parts marked ** is incl. in gasket set cpl. | Dichtungssatz für Zylinder Alle ** gezeichneten Teile sind enthalten. | 1 |

* Bei Bestellung bitte Seriennummer angeben

Hydraulik - pumpeenheid
 Hydraulic parts - pump unit
 Hydraulische Teile - Pumpeneinheit



Hydraulik - pumpeenhet
Hydraulic parts - pump unit
Hydraulische Teile - Pumpeneinheit

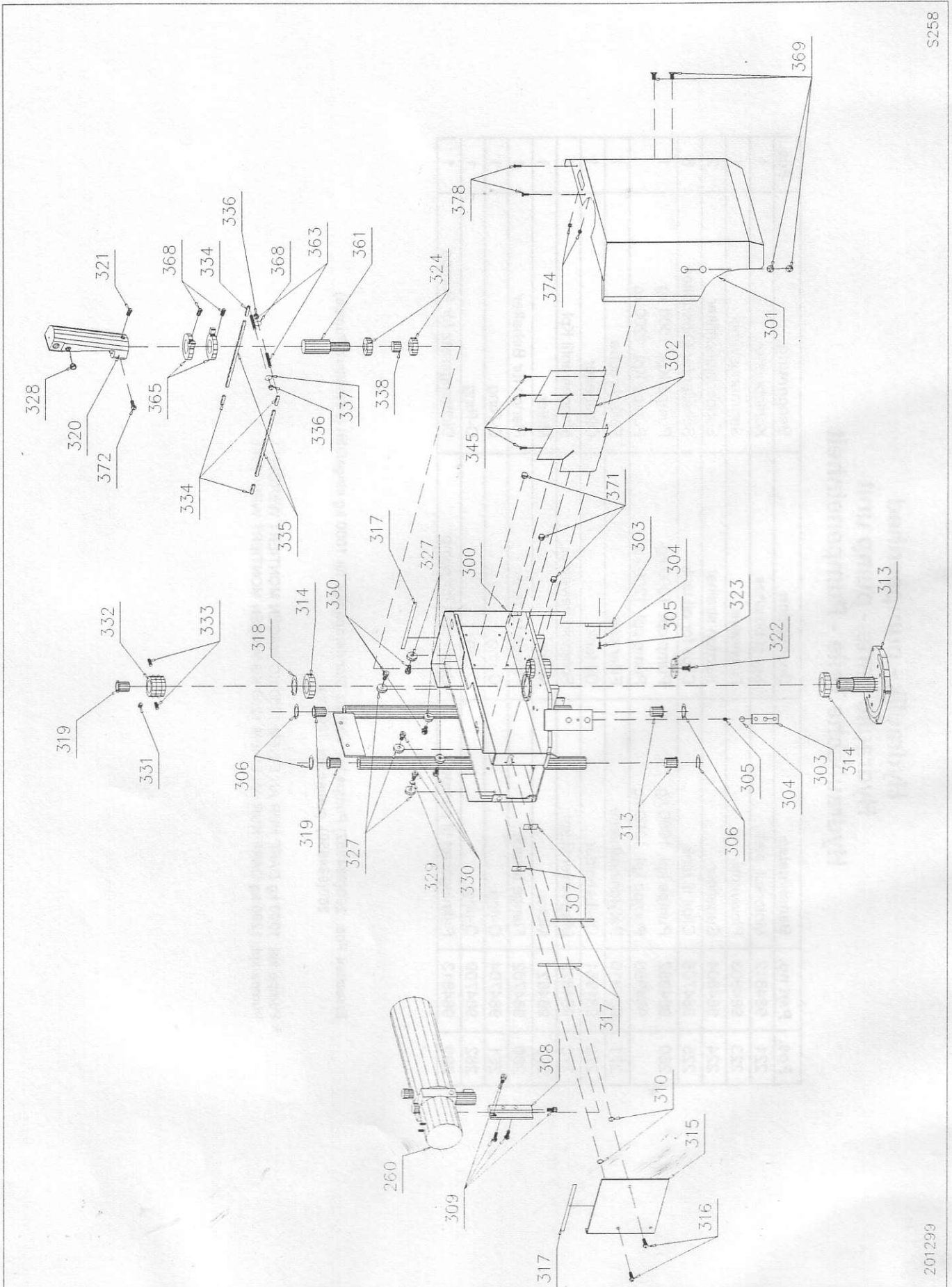
| Pos. | Part no. | Benævnelse | Description | Benennung | Pcs. |
|------|----------|----------------------|---------------------|-------------------------|------|
| 221 | 984812 | Motorkul, sæt | Set of brushes | Kohlebürste | 1 |
| 223 | 984603 | Flowventil | Flowvalve | Strömungsventil | 1 |
| 224 | 984804 | Sugefilter | Suction strainer | Saugschlauchfilter | 2 |
| 225 | 984705 | Clips til tank | Clips for oil tank | Scheller für Ölbehälter | 8 |
| 260 | 984952 | Pumpe kpl. 1000 kg | Pump cpl. 1000 kg | Pumpe Kpl. 1000 kg | 1 |
| | 984950 | Pumpe kpl. 1200 kg | Pump cpl. 1200 kg | Pumpe Kpl. 1200 kg | 1 |
| 271 | 984810 | Påfyldningshætte | Filler cap | Füllschraube | 1 |
| 272 | 984951 | Ollebeholder | Oil tank | Ölbehälter | 1 |
| 273 | 984822 | Magnetventil kpl. | Solenoid valve cpl. | Magnetventil Kpl. | 1 |
| 279 | 984821 | Motor | Motor | Motor | 1 |
| 280 | 984702 | Flange til tank | Flange for tank | Flanch für Behälter | 1 |
| 281 | 984704 | O-ring | O-ring | O-Ring | 1 |
| 282 | 984709 | O-ring | O-ring | O-Ring | 1 |
| 299 | 984813 | Pakningsæt til pumpe | Gasket set for pump | Dichtungssatz für Pumpe | 1 |

*

Ersatzteil Pos. 260(984952) Pumpe kpl. wird als Standardpumpe für 1000 kg eingeführt (schnellere Pumpe)
 260(984950) pumpe kpl. 1200 kg.

* Pumpe kpl. 1000 kg DARF NUR AN EINEM 1000 KG WAGEN MONTIERT WERDEN !
 Pumpe kpl. 1200 kg DARF NUR AN EINEM 1200 KG WAGEN MONTIERT WERDEN !

Antrieseinheit- Mechanische Teile



S258

201299

Antriebeinheit - Mechanische Teile

| Pos. | Part. no. | Benævnelse | Description | Benennung | Pcs. |
|------|-----------|-----------------------------|-----------------------------|-----------------------------------|------|
| 260 | 984952 | Pumpeenhed | Pump unit | Pumpeneinheit | 1 |
| 300 | 405297 | Drivchassis | Chassis for propulsion unit | Chassis für Antriebeinheit | 1 |
| 301 | 405299 | Bagskærm | Rear guard | Hinteres Schutzblech | 1 |
| 302 | 405273 | Dækplade | Cover plate | Deckplatte | 2 |
| 303 | 405162 | Spændeplade | Clamp plate | Spannplatte | 2 |
| 304 | 924055 | Skive | Washer | Scheibe | 2 |
| 305 | 916520 | Taptite skrue | Taptite screw | Taptite Schraube | 2 |
| 306 | 934360 | Låsering | Locking ring | Schließring | 4 |
| 307 | 990007 | Vinkelbeslag for vingeskrue | Fittings for wing screw | Beschlag für Flügelschraube | 2 |
| 308 | 405275 | Pumpekonsol | Pump bracket | Pumpenkonsole | 1 |
| 309 | 912116 | Skrue | Screw | Schraube | 4 |
| 310 | 990006 | Plastring for vingeskrue | Plastic ring for wing screw | Kunststoffring für Flügelschraube | 2 |
| 313 | 405031 | Beslag | Fittings | Beschlag | 1 |
| 314 | 946091 | Kugleleje | Ball bearing | Kugellager | 2 |
| 315 | 405276 | Låge | Cover plate | Abdeckplatte | 1 |
| 316 | 990016 | Skrue | Screw | Schraube | 2 |
| 317 | 990031 | Tætningsliste | Tightening fillet | Dichtungsleiste | 4 |
| 318 | 933450 | Låsering | Locking ring | Schließring | 1 |
| 319 | 948259 | Bøsning | Bushing | Buchse | 5 |
| 320 | 405072 | Mellemstykke | Middle piece | Zwischenstück | 1 |
| 321 | 910020 | Pinolskrue | Pointed screw | Reitstockschrabe | 1 |
| 322 | 911120 | Skrue | Screw | Schraube | 1 |
| 323 | 400624 | Afdækningsskive | Cover washer | Abdeckscheibe | 1 |
| 324 | 946252 | Kugleleje | Ball bearing | Kugellager | 2 |
| 327 | 405279 | Bæreruller | Supporting roller | Tragrollen | 6 |
| 328 | 948160 | Bøsning | Bushing | Buchse | 1 |
| 329 | 925100 | Stjerneskrue | Washer | Scheibe | 1 |
| 330 | 915120 | Skrue | Screw | Schraube | 6 |
| 331 | 910012 | Pinolskrue | Pointed screw | Reitstockschrabe | 1 |
| 332 | 405228 | Kædehjulflange | Chain wheel flange | Kettenrad Flansch | 1 |
| 333 | 405229 | Kædebolt | Chainbolt | Kettenbolzen | 2 |
| 334 | 951041 | Kædesamler | Chain connector | Kettensammler | 4 |
| 335 | 951040 | Kæde | Chain | Ketten | 2 |
| 336 | 921080 | Låsemøtrik | Lock nut | Gegenmutter | 2 |
| 337 | 925084 | Fjederskrue | Spring washer | Federscheibe | 2 |
| 338 | 400647 | Afstandsør | Spacer pipe | Abstandrohr | 1 |
| 345 | 916510 | Taptite skrue | Taptite screw | Taptite Schraube | 4 |
| 361 | 405270 | Kædehjulaksel | Chain wheel axle | Kettenradachse | 1 |
| 363 | 405229U | Kædebolt | Chain bolt | Kettenbolzen | 2 |
| 365 | 405232 | Kædehjul | Chain wheel | Kettenrad | 2 |
| 368 | 910816 | Pinolskrue | Pointed screw | Reitstockschrabe | 2 |
| 369 | 911125 | Skrue | Screw | Schraube | 4 |
| 371 | 920100 | Kontramøtrik | Counter nut | Gegenmutter | 3 |
| 372 | 912825 | Skrue | Screw | Schraube | 1 |
| 374 | 921050 | Sikringsmøtrik | Lock nut | Gegenmutter | 2 |
| 378 | 913512 | Skrue | Screw | Schraube | 2 |

Antriebeinheit - Elektroteile

| Pos. | Part. no. | Beskrivelse | Description | Benennung | Pcs. |
|------|-----------|--------------------------|-----------------------------|--------------------------------|------|
| 426 | 982037 | Kabelgennemføring | Cable lead-in | Kabeldurchführung | 1 |
| 427 | 919816 | Skrue | Screw | Schraube | 1 |
| 428 | 130110 | Kabelsæt | Cable set | Kabelsatz | 1 |
| 429 | 405277 | Holder | Holder | Halter | 2 |
| 430 | 990006 | Skive | Washer | Scheibe | 1 |
| 431 | 130154 | Ledningssæt | Wire set | Leitungssatz | 1 |
| 433 | 982017 | Kobling | Coupling | Kupplung | 1 |
| 434 | 982019 | Kontaktelement | Switch element | Schalterkomponent | 2 |
| 435 | 405097 | Ledningsholder | Cable bearer | Kabelhalter | 1 |
| 436 | 405098 | Afstandsør | Spacer pipe | Abstandrohr | 2 |
| 437 | 982108 | Hovedsikringsholder | Main fuse holder | Hauptsicherungshalter | 2 |
| 438 | 990049 | Popnitte | Pop rivet | Pop-Bliendniete | 5 |
| 439 | 982105 | Sikringsholder | Fuse holder | Sicherungshalter | 1 |
| 440 | 982107 | Monteringsplade | Mounting plate | Monterungsplatte | 1 |
| 441 | 982103 | Sikring | Fuse | Sicherung | 1 |
| 442 | 982106 | Plastkappe | Plastic housing | Kunststoffmantel | 1 |
| 443 | 982084 | Relæ | Relay | Relais | 1 |
| 444 | 405274 | Relækonsol | Fittings for relay | Beschlag für Relais | 1 |
| 445 | 982011 | Mikroomskifter | Micro switch | Mikroumschalter | 1 |
| 446 | 913315 | Skrue | Screw | Schraube | 2 |
| 447 | 982016 | Nødstop, rød | Emergency stop, red | Notschalter, rot | 1 |
| 448 | 982340 | Nøgle | Key | Schlüssel | 1 |
| 449 | 982040 | Nøgleafbryder | Keyswitch | Abschalter | 1 |
| 450 | 921040 | Låsemøtrik | Lock nut | Gegenmutter | 2 |
| 451 | 130130 | Ladekabel m/stik | Charger cable w/plug | Ladekabel m/Stecker | 1 |
| 452 | 982042 | Undersænkingsramme | Bezel f/recess mounting | Rahmen f/versenkte montage | 1 |
| 453 | 405239 | Ladeklods | Spacer block | Abstandshülse | 1 |
| 455 | 982025 | Afbryder | Switch | Abschalter | 1 |
| 456 | 912430 | Skrue | Screw | Schraube | 4 |
| 458 | 921050 | Låsemøtrik | Lock nut | Gegenmutter | 5 |
| 463 | 982054 | Pumperelæ 24V | Pump relais 24V | Pumpenrelais 24V | 1 |
| 464 | 913512 | Skrue | Screw | Schraube | 2 |
| 465 | 530022 | Ledningsgennemføring | Cable lead-in | Kabeldurchführung | 2 |
| 466 | 530020 | Kabelgennemføring | Cable lead-in | Kabeldurchführung | 4 |
| 468 | 924080 | Skive | Washer | Scheibe | 2 |
| 469 | 401017 | Afstandsør | Spacer pipe | Abstandrohr | 1 |
| 470 | 985200 | Horn | Horn | Hupe | 1 |
| 471 | 915850 | Skrue | Screw | Schraube | 1 |
| 472 | 980204 | Ledningsholder | Cable bearer | Kabelhalter | 1 |
| 473 | 916510 | Taptite skrue | Taptite screw | Taptite schraube | 11 |
| 474 | 980119 | Kabelsko | Cable eye | Kabelschuh | 2 |
| 475 | 916520 | Taptite skrue | Taptite screw | Taptite schraube | 2 |
| 476 | 911140 | Skrue | Screw | Schraube | 4 |
| 478 | 929088 | Møtrik | Nut | Mutter | 3 |
| 479 | 929085 | Messingskive | Brass washer | Messingscheibe | 4 |
| 481 | 980106 | Kabelsko | Cable eye | Kabelschuh | 4 |
| 482 | 986102 | Isolator | Insulator | Isolator | 1 |
| 483 | 919830 | Sætskrue | Set screw | Stellschraube | 1 |
| 484 | 980212 | Rørbøjle m/gummi | Pipe strap w/rubber profile | Rohrbügel m/Gummiprofil | 3 |
| 486 | 924055 | Skive | Washer | Scheibe | 2 |
| 488 | 985050 | Gummihætte | Rubber cap | Gummikappe | 4 |
| 489 | 982041 | Kontaktelement til nøgle | Switch element for key | Schalterkomponent für Schlüsse | 1 |

- to be continued

Antriebeinheit - Elektroteile

- continued

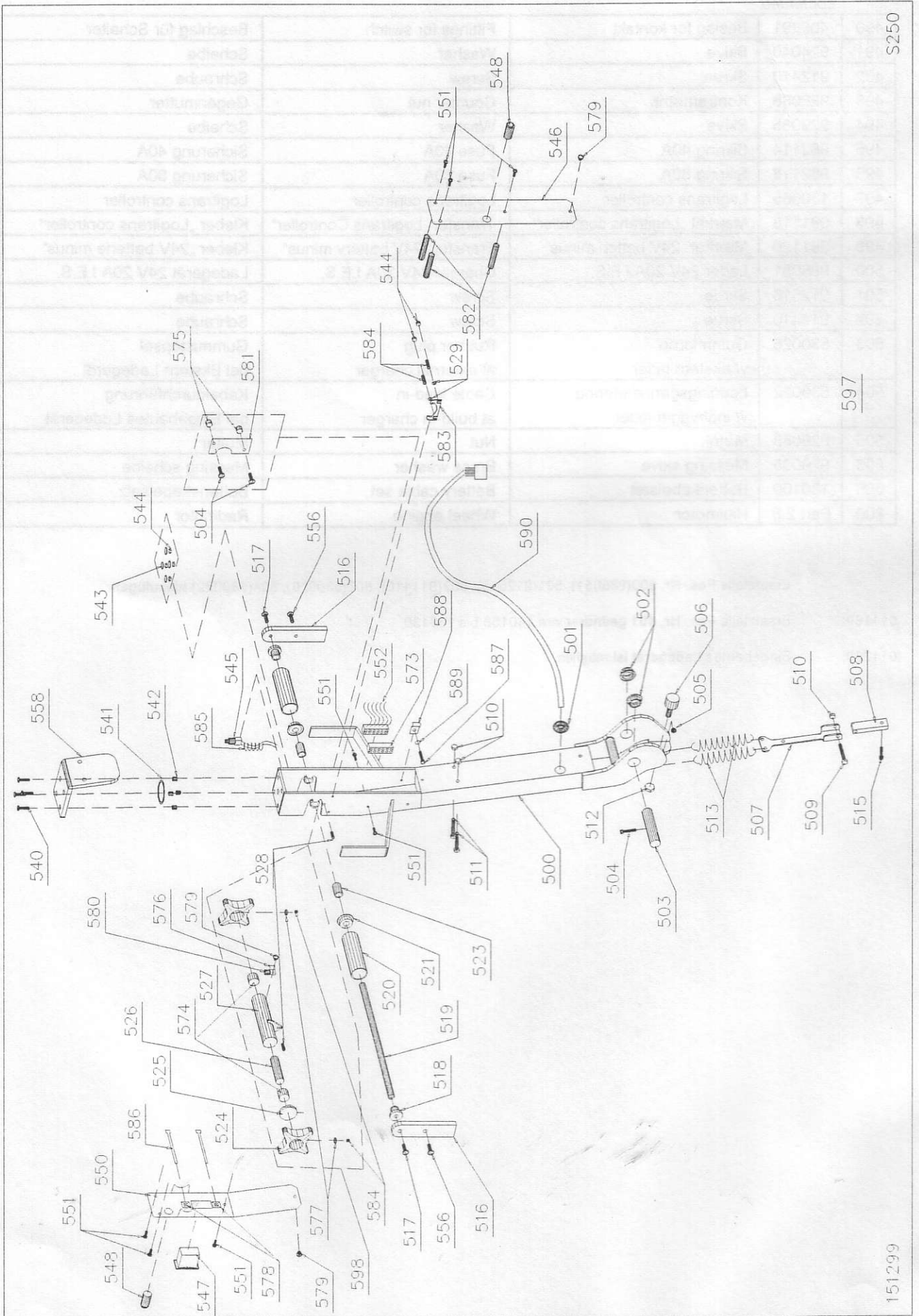
| | | | | | |
|-----|----------|--|--------------------------------------|--|---|
| 490 | 405291 | Beslag for kontakt | Fittings for switch | Beschlag für Schalter | 1 |
| 491 | 924040 | Skive | Washer | Scheibe | 4 |
| 492 | 912410 | Skrue | Screw | Schraube | 2 |
| 493 | 929068 | Kontramøtrik | Counter nut | Gegenmutter | 5 |
| 494 | 929065 | Skive | Washer | Scheibe | 5 |
| 495 | 982114 | Sikring 40A | Fuse 40A | Sicherung 40A | 1 |
| 496 | 982118 | Sikring 80A | Fuse 80A | Sicherung 80A | 1 |
| 497 | 130065 | Logitrans controller | Logitrans controller | Logitrans controller | 1 |
| 498 | 991118 | Mærkat „Logitrans controller“ | Transfer „Logitrans Controller“ | Kleber „Logitrans controller“ | 1 |
| 499 | 991120 | Mærkat „24V batteri minus“ | Transfer „24V battery minus“ | Kleber „24V batterie minus“ | 1 |
| 500 | 986051 | Lader 24V 20A I.E.S. | Charger 24V 20A I.E.S. | Ladegerät 24V 20A I.E.S. | 1 |
| 501 | 912516 | Skrue | Screw | Schraube | 4 |
| 502 | 911410 | Skrue | Screw | Schraube | 2 |
| 503 | 530026 | Gummiprop v/ ekstern lader | Rubber plug at external charger | Gummistöpsel bei Ekstern Ladegerät | 2 |
| 504 | 530022 | Ledningsgennemføring v/ indbygget lader | Cable lead-in at build-in charger | Kabeldurchführung bei Eingebautes Ladegerät | 2 |
| 505 | 929088 | Møtrik | Nut | Mutter | 1 |
| 506 | 929085 | Messing skive | Brass washer | Messing scheibe | 1 |
| 666 | 130100 | Batterikabelsæt | Battery cable set | Batteriekabelsatz | 1 |
| 800 | Part 2.8 | Hjulmotor | Wheel engine | Radmotor | 1 |

Ersatzteile Pos. Nr. 500(986051), 501(912516), 502(911410), 503(530026), 504(530022) hinzufügen.

011199: Ersatzteile Pos. Nr. 451 geändert von 140158 bis 130130.

011299: Eingebautes Ladegerät ist möglich.

Deichsel



597

S250

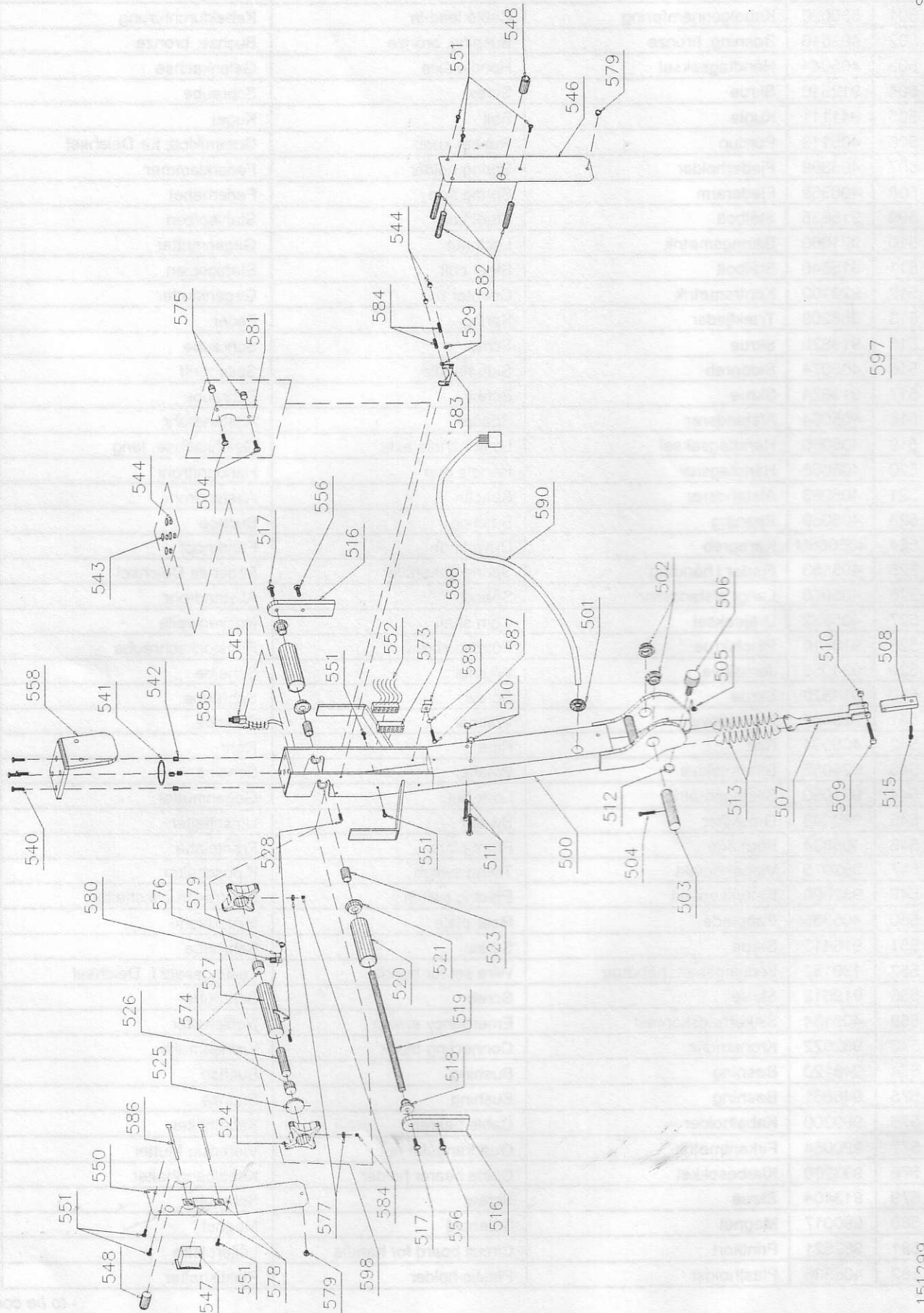
151299

Deichsel

| Pos. | Part no. | Benævnelse | Description | Benennung | Pcs. |
|------|----------|----------------------|--------------------------|--------------------------|------|
| 500 | 405296 | Håndtag | Handle | Deichsel | 1 |
| 501 | 530020 | Kabelgennemføring | Cable lead-in | Kabeldurchführung | 1 |
| 502 | 402516 | Bøsning, bronze | Bushing, bronze | Buchse, bronze | 2 |
| 503 | 405044 | Håndtagsaksel | Handle axle | Gelenkachse | 1 |
| 504 | 912516 | Skrue | Screw | Schraube | 3 |
| 505 | 941111 | Kugle | Ball | Kugel | 1 |
| 506 | 405113 | Purdup | Rubber knob | Gummiklotz für Deichsel | 1 |
| 507 | 405369 | Fjederholder | Spring holder | Federklammer | 1 |
| 508 | 405369 | Fjederarm | Spring arm | Federhebel | 1 |
| 509 | 915635 | Stålbolt | Steel bolt | Stahlbolzen | 1 |
| 510 | 921060 | Sikringsmøtrik | Lock nut | Gegenmutter | 3 |
| 511 | 915645 | Stålbolt | Steel bolt | Stahlbolzen | 2 |
| 512 | 920100 | Kontramøtrik | Counter nut | Gegenmutter | 1 |
| 513 | 958208 | Trækfjeder | Spring | Feder | 2 |
| 515 | 919825 | Skrue | Screw | Schraube | 1 |
| 516 | 405074 | Sidegreb | Side handle | Seitengriff | 2 |
| 517 | 919624 | Skrue | Screw | Schraube | 2 |
| 518 | 405064 | Afstandsør | Spacer | Abstandrohr | 2 |
| 519 | 405060 | Håndtagsaksel | Long handle axle | Gelenkachse, lang | 1 |
| 520 | 405068 | Håndtagsrør | Handle grip | Handgriffrohr | 2 |
| 521 | 405063 | Afstandsør | Spacer | Abstandrohr | 2 |
| 523 | 405069 | Bøsning | Bushing | Buchse | 2 |
| 524 | 405065U | Køregreb | Drive knob | Fahrknopf | 2 |
| 525 | 405153 | Fjeder i håndtag | Spring in handle | Feder im Deichsel | 1 |
| 526 | 405070 | Langt afstandsør | Spacer | Abstandrohr | 1 |
| 527 | 405332 | Drejeaksel | Cam shaft | Nockenwelle | 1 |
| 528 | 910516 | Pinolskrue | Pointed screw | Reitstockschrabe | 2 |
| 529 | 924050 | Jernskive | Washer | Scheibe | 2 |
| 540 | 914520 | Skrue | Screw | Schraube | 4 |
| 541 | 925400 | Bølgeskive | Washer | Scheibe | 1 |
| 542 | 405094 | Rør | Pipe | Rohr | 4 |
| 543 | 924055 | Skærmskive | Washer | Scheibe | 4 |
| 544 | 921050 | Sikringsmøtrik | Lock nut | Gegenmutter | 6 |
| 545 | 982043 | Omskifter | Switch | Umschalter | 1 |
| 546 | 405334 | Forplade | Front plate | Frontplatte | 1 |
| 547 | 982075 | Vippekontakt | Tilting switch | Kippschalter | 1 |
| 548 | 982000 | El-trykkontakt | Electric switch | Elektro-Druckschalter | 2 |
| 550 | 405335 | Bagplade | Rear plate | Hinterplatte | 1 |
| 551 | 916413 | Skrue | Screw | Schraube | 8 |
| 552 | 130152 | Ledningssæt, håndtag | Wire set for handle | Leitungssatz f. Deichsel | 1 |
| 556 | 919612 | Skrue | Screw | Schraube | 2 |
| 558 | 405134 | Sikkerhedskontakt | Emergency switch | Notschalter | 1 |
| 573 | 982022 | Kronemuffe | Connecting block | Kronenmuffe | 12 |
| 574 | 948120 | Bøsning | Bushing | Buchse | 2 |
| 575 | 948061 | Bøsning | Bushing | Buchse | 2 |
| 576 | 980200 | Kabelholder | Cable bearer | Kabelhalter | 1 |
| 577 | 920054 | Firkantmøtrik | Quadrangular nut | Viereckig Mutter | 2 |
| 578 | 993200 | Klæbesokkel | Cable bearer holder | Kabelbandhalter | 2 |
| 579 | 913404 | Skrue | Screw | Schraube | 3 |
| 580 | 990017 | Magnet | Solenoid | Magnet | 1 |
| 581 | 982521 | Printkort | Circuit board for handle | Leiterplatte | 1 |
| 582 | 405336 | Plastholder | Plastic holder | Plastikhalter | 3 |

- to be continued

Deichsel



S250

597

151299

Deichsel

- continued

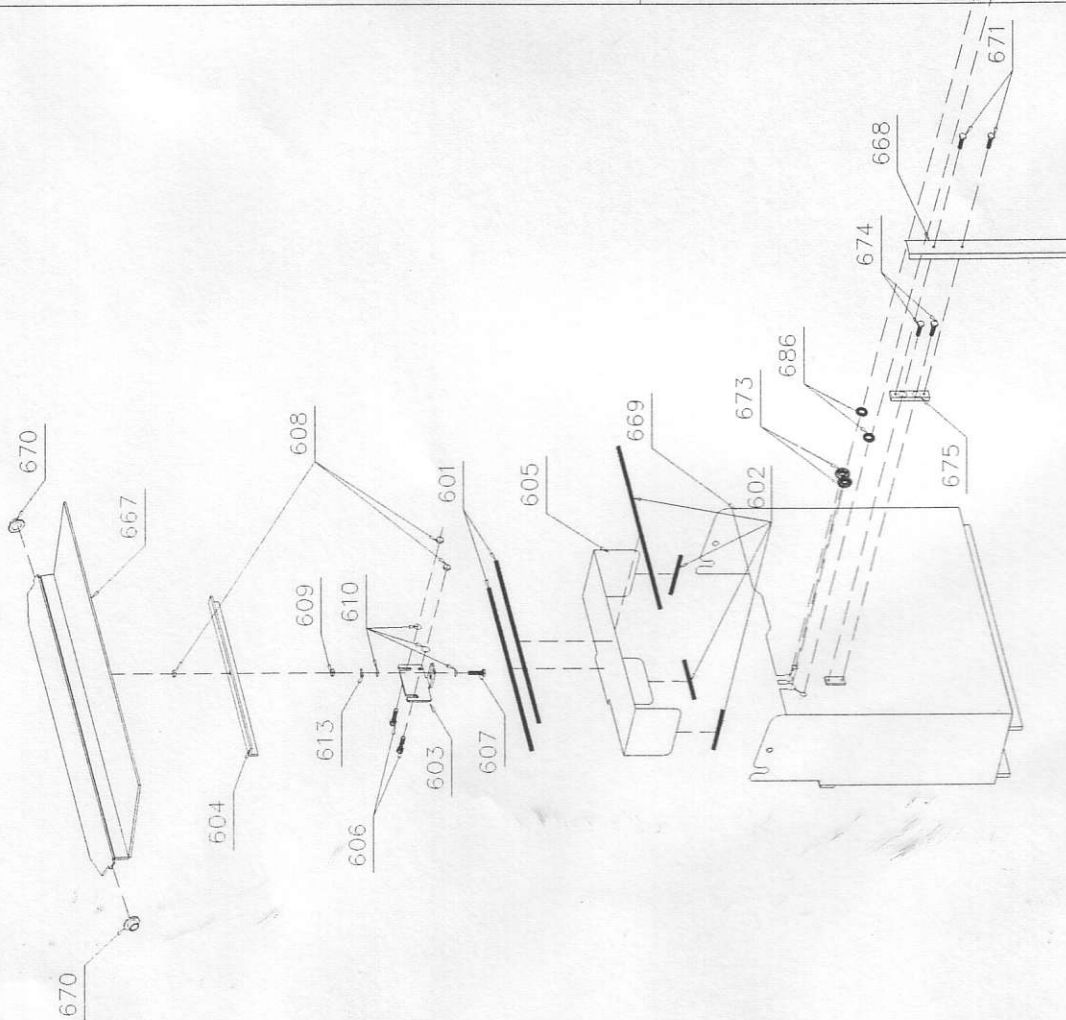
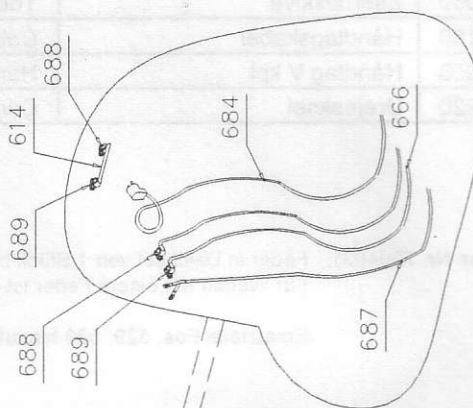
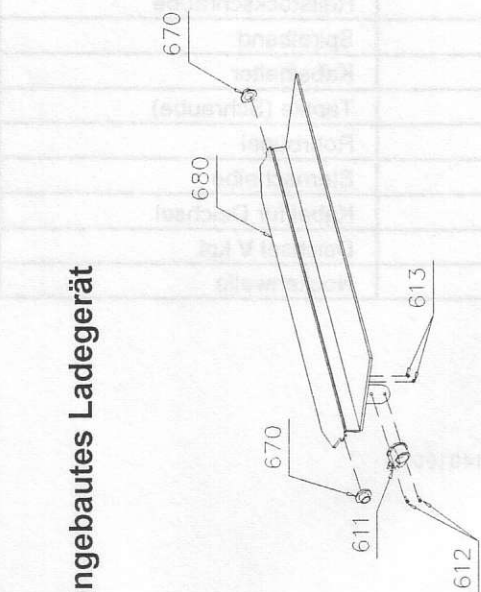
| | | | | | |
|-----|--------|-----------------|------------------|--------------------|---|
| 583 | 405337 | Stopskive | Washer | Scheibe | 1 |
| 584 | 910512 | Pinolskrue | Pointed screw | Reitstockschraube | 2 |
| 585 | 986110 | Spiralbånd | Coiled sleeve | Spiralband | 1 |
| 586 | 986108 | Kabelbånd | Cabelbearer | Kabelhalter | 4 |
| 587 | 916510 | Taptite (skrue) | Taptite (screw) | Taptite (Schraube) | 1 |
| 588 | 980212 | Rørbøjle | Pipe strap | Rohrbügel | 1 |
| 589 | 925060 | Stjerneskiye | Toothed washer | Sternscheibe | 1 |
| 590 | 130160 | Håndtagskabel | Cable for handle | Kabel für Deichsel | 1 |
| 597 | 140053 | Håndtag V kpl. | Handle V cpl. | Deichsel V kpl. | 1 |
| 598 | 130220 | Drejeaksel | Cam shaft | Nockenwelle | 1 |

010998 (Wagen Nr. 730403): Feder in Deichsel von 1 Stück bis 2 Stück geändert.
Für Wagen mit einem Feder ist die Bestellnummer 140166.

Ersatzteile Pos. 529, 598 hinzufügen.

Batteriekasten

Nur Eingebautes Ladegerät



S261

05052000

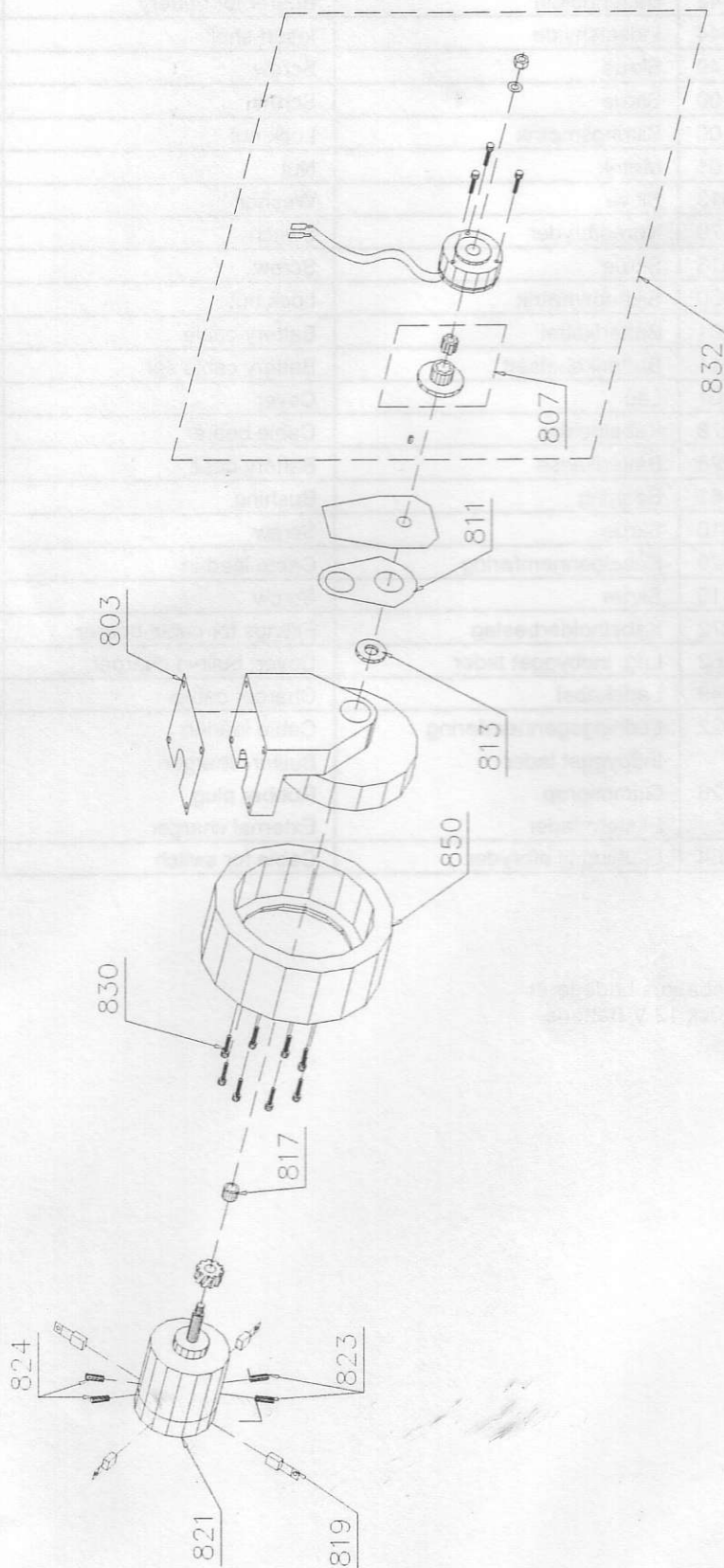
Batteriekasten

| Pos. | Part. no. | Beskrivelse | Description | Benennung | Pcs. |
|------|-----------|----------------------|---------------------------|-------------------------------|------|
| 601 | 990030 | Gummibånd | Rubberband | Gummiband | 2 |
| 602 | 889115 | Gummi U-profil | Rubber profile | Gummiprofil | 4 |
| 603 | 405341 | Vinkelholder | Angular bearer | Winkelhalter | 1 |
| 604 | 405342 | Batteriholder | Bearer for battery | Halter für Batterie | 1 |
| 605 | 405344 | Indsatshylde | Insert shelf | Einsatz bord | 1 |
| 606 | 912140 | Skrue | Screw | Schraube | 2 |
| 607 | 921100 | Skrue | Screw | Schraube | 1 |
| 608 | 922100 | Sikringsmøtrik | Lock nut | Gegenmutter | 3 |
| 609 | 924101 | Møtrik | Nut | Mutter | 1 |
| 610 | 980013 | Skive | Washer | Scheibe | 4 |
| 611 | 405470 | Kørefbryder | Switch | Abschalter | 1 |
| 612 | 912516 | Skrue | Screw | Schraube | 2 |
| 613 | 921050 | Sikringsmøtrik | Lock nut | Gegenmutter | 2 |
| 614 | 981201 | Batterikabel | Battery cable | Batteriekabel | 1 |
| 666 | 130111 | Batterikabelsæt | Battery cable set | Batteriekabelsatz | 1 |
| 667 | 405301 | Låg | Cover | Deckel | 1 |
| 668 | 405278 | Kabelholder | Cable bearer | Kabelhalter | 1 |
| 669 | 405298 | Batterikasse | Battery case | Batteriekasten | 1 |
| 670 | 948161 | Bøsning | Bushing | Buchse | 2 |
| 671 | 919610 | Skrue | Screw | Schraube | 2 |
| 673 | 530020 | Kabelgennemføring | Cable lead-in | Kabeldurchführung | 2 |
| 674 | 911610 | Skrue | Screw | Schraube | 2 |
| 675 | 405272 | Kabelholderbeslag | Fittings for cable bearer | Beschlag für kabelhalter | 1 |
| 680 | 405462 | Låg, indbygget lader | Cover, built-in charger | Deckel, Eingebautes Ladegerät | 1 |
| 684* | 986049 | Ladekabel | Charger cable | Ladekabel | 1 |
| 686 | 530022 | Ledningsgennemføring | Cable lead-in | Kabeldurchführung | 2 |
| | | Indbygget lader | Built-in charger | Eingebautes Ladegerät | |
| | 530026 | Gummiprop | Rubber plug | Gummi Stöpsel | |
| | | Ekstern lader | External charger | Ekstern Ladegerät | 2 |
| 687* | 140164 | Ledning til afbryder | Cable for switch | Leitung für abschalter | 1 |

* Nur bei eingebautes Ladegerät

+ Nur bei 2 Stück 12 V Batterie

Fahrmotor



S262

211299

800

807

832

803

811

813

850

830

817

824

823

821

819

Fahrmotor

| Pos. | Part no. | Benævnelse | Description | Benennung | Pcs. |
|------|----------|---|--|--|------|
| 800 | 985102 | Hjulmotor, gummi 76 mm | Drive motor, rubber 76 mm | Fahrmotor, Gummi 76 mm | 1 |
| | 985103 | Hjulmotor, vulkollan 76 mm | Drive motor, vulkollan 76 mm | Fahrmotor, Vulkollan 76 mm | |
| 803 | 985003 | Pakning | Gasket | Dichtung | 1 |
| 807 | 985007 | Bremseskive | Brake disc | Bremsscheibe | 1 |
| 811 | 985011 | Pakning | Gasket | Dichtung | 1 |
| 813 | 985063 | Pakdåse ved bremse | Gasket at the brake | Dichtung an der Bremse | 1 |
| 817 | 985067 | Bøsning | Bushing | Buchse | 1 |
| 819 | 985019 | Kul til hjulmotor | Set of brushes | Kohlebürste | 1 |
| 821 | 985071 | Motor | Motor | Motor | 1 |
| 823 | 985023 | Terminaltilslutning (2 stk.) | Terminal connection (2 pcs.) | Terminal anschluss (2 Stück) | 1 |
| 824 | 985024 | Terminaltilslutning (2 stk.) | Terminal connection (2 pcs.) | Terminal anschluss (2 Stück) | 1 |
| 830 | 912535 | Skruer | Screw | Schraube | 8 |
| 832 | 140032 | Bremse kpl. | Brake cpl. | Bremse kpl. | 1 |
| 850 | 985126 | Hjulbandage, gummi | Wheelbandage, rubber | Radreifen, Gummi | |
| | 985127 | Hjulbandage vulkollan (shore 93) | Wheelbandage vulkollan (shore 93) | Radreifen vulkollan (shore 93) | |
| | 985128 | Hjulbandage, kisel | Wheelbandage, siliceous stone | Radreifen, Kiesel | |
| | 985131 | Hjulbandage hvid gummi | Wheelbandage white rubber | Radreifen Weiß Gummi | |
| | 985132 | Hjulbandage vulkollan m/mønster (shore 93) | Wheelbandage vulkollan w/pattern (shore 93) | Radreifen vulkollan m/Muster (shore 93) | |
| | 985134 | Hjulbandage vulkollan (shore 80) | Wheelbandage vulkollan (shore 80) | Radreifen vulkollan(shore 80) | |