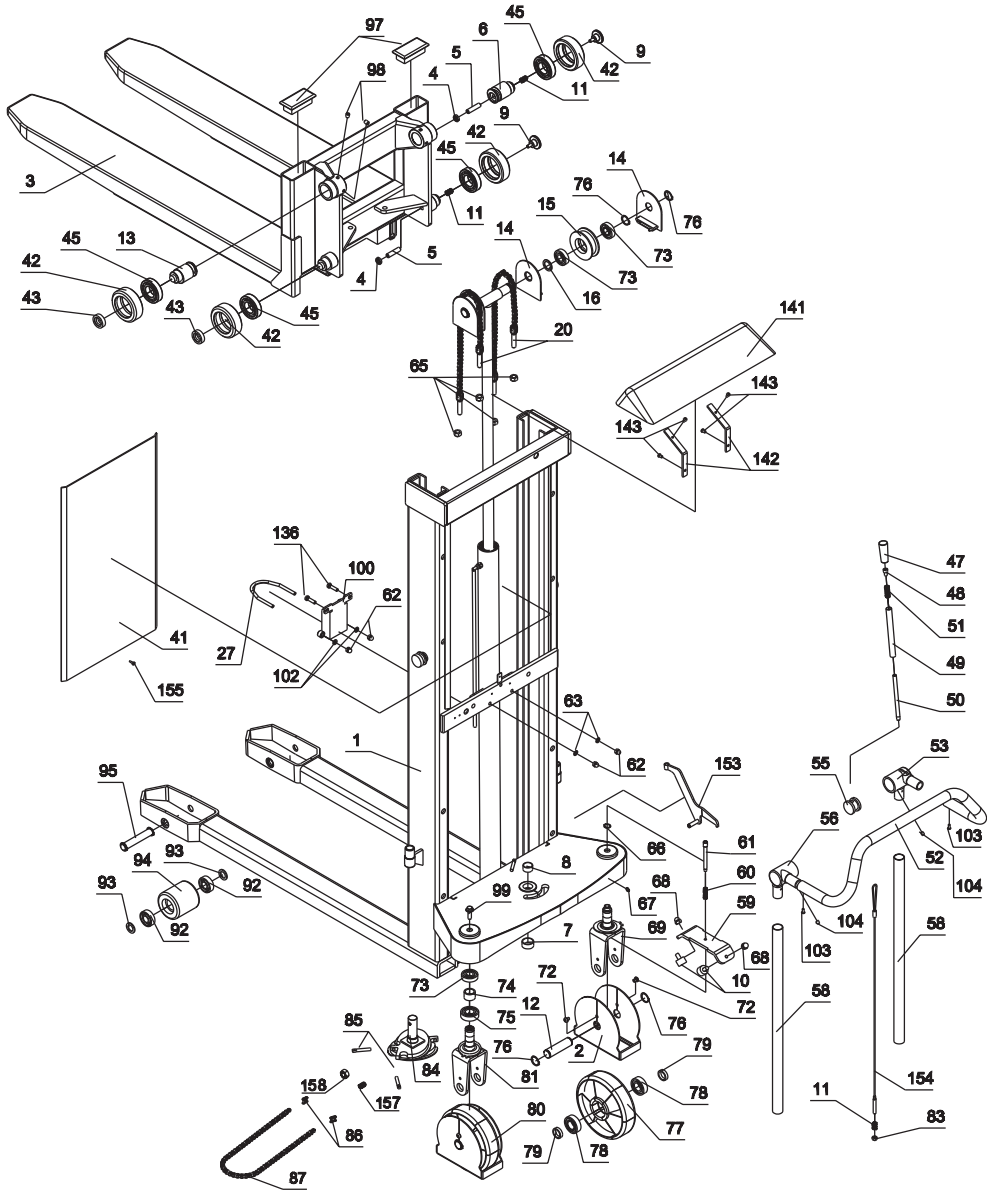


LL 1001 M

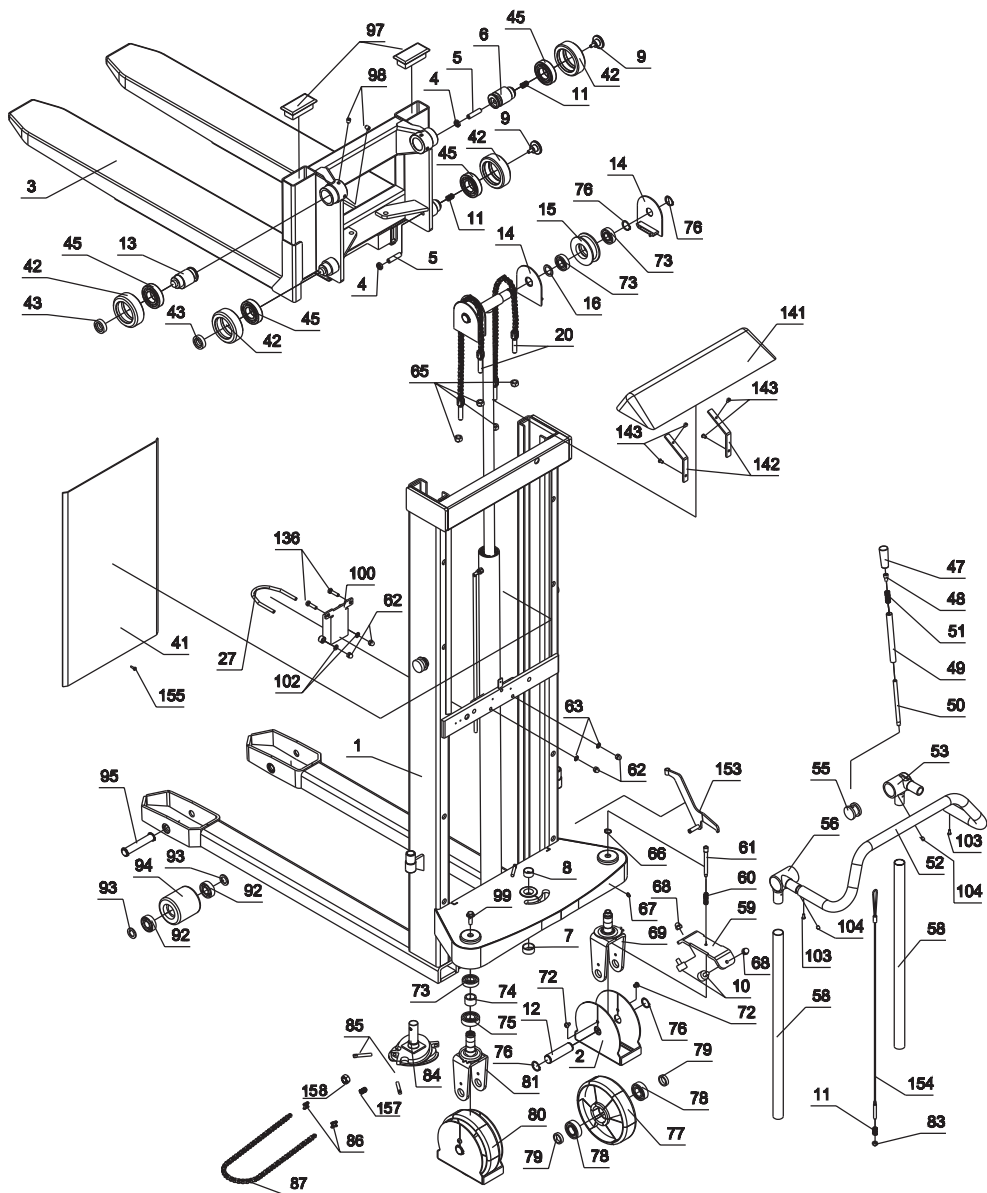
Chassis



Spare Parts List		Chassis			02-12-2003	1/2
Pos.	Part no.	Benævneelse	Description	Benennung	Désignation	Pcs.
1	420040-A	Chassis LL 560x600 smal	Chassis LL 560x600 S	Chassis LL 560x600 S	Châssis LL 560x600 S	1
	420040-B	Chassis LL 560x800 smal	Chassis LL 560x800 S	Chassis LL 560x800 S	Châssis LL 560x800 S	
	420040-D	Chassis LL 560x1150 smal	Chassis LL 560x1150 S	Chassis LL 560x1150 S	Châssis LL 560x1150 S	
	420040-E	Chassis LL 560x1520 smal	Chassis LL 560x1520 S	Chassis LL 560x1520 S	Châssis LL 560x1520 S	
	420041-A	Chassis LL 560x600 bred	Chassis LL 560x600 B	Chassis LL 560x600 B	Châssis LL 560x600 B	
	420041-B	Chassis LL 560x800 bred	Chassis LL 560x800 B	Chassis LL 560x800 B	Châssis LL 560x800 B	
2	420041-D	Chassis LL 560x1150 bred	Chassis LL 560x1150 B	Chassis LL 560x1150 B	Châssis LL 560x1150 B	2
	420041-E	Chassis LL 560x1520 bred	Chassis LL 560x1520 B	Chassis LL 560x1520 B	Châssis LL 560x1520 B	
2	420094	Fodbeskytter kpl. Ø180	Foot protector	Fusschutz	Protecteur de pied	2
3	305024-1	Gaffelkonsol 96 560x600 UT	Fork Bracket 560x600	Gabelträger 560x600	Fourche 560x600	1
	305024-2	Gaffelkonsol 96 560x800 UT	Fork Bracket 560x800	Gabelträger 560x800	Fourche 560x800	
	305024-4	Gaffelkonsol 96 560x1150 UT	Fork Bracket 560x1150	Gabelträger 560x1150	Fourche 560x1150	
	305024-5	Gaffelkonsol 96 560x1520 UT	Fork Bracket 560x1520	Gabelträger 560x1520	Fourche 560x1520	
4	920122	Kontramøtrik M12	Counter nut	Gegenmutter	Ecrou de verrouillage	2
5	910250	Pinolskrue M12 x 50	Pointed screw	Reitstockschraube	Vis pivot	2
6	420151	Excentrisk rulle til fjeder	Eccentric roller for spring	Exzentrische Rolle f. Feder	Rouleau excentrique	1
7	948305	Bøsning Ø30/34 x 15	Bushing	Buchse	Douille	1
8	948316	Bøsning Ø25/28 x 15	Bushing	Buchse	Douille	1
9	420153	Slæbetap gaffelkonsol	Tap for fork bracket	Zapfen für Gabelkonsole		2
10	405113	Purdup sort f/håndtag	Rubber for handle	Gummiklotz für Deichsel		2
11	958144	Trykfjeder Ø14 x 20.5 x 2.8	Compression spring	Druckfeder	Ressort de pression	2
12	401484	Hjulaksel	Wheel axle	Radachse	Axe de roue	2
13	402826	Excentrisk rulle	Eccentric roller	Exzentrische Rolle	Goupille excentrique	1
14	402263	Beskyttelseskærm for kæderulle	Cover for chain roller	Schirm für Kettenrolle	Ecran de protection	4
15	402325	Kæderulle m/lejer	Chain roller	Kettenrolle	Rouleau de chaîne	2
16	926250	Skive Ø25 x 35 x 2	Washer	Scheibe	Rondelle	2
20	401240	Løftekæde Kpl. LL	Lifting chain cpl. LL	Hubkette kpl. LL	Chaîne de levage, cpl. LL	2
27	400874	Spændebøjle lang	Clamp	Spannbügel	Etrier de serrage	1
41	420240	Beskyttelseskærm	Cover	Schirm	Ecran de protection	1
42	401936	Mastrulle Ø100	Mast roll	Mastrolle	Rouleau du mât	4
43	400173	Rulle Nylon	Nylon roll	Nylonrolle	Roulette nylon	2
45	946273	Kugleleje 6207 2RS	Ball bearing	Kugellager	Roulement à billes pour	4
47	994026	Greb	Handle	Deichsel		1
48	912825	CH Skrue M8 x 25	Screw	Schraube	Vis	1
49	420186	Bremserør	Brake pin	Bremserohr	Douille	1
50	420115	Bremsehåndtag	Brake handle	Bremsedeichsel		1
51	958035	Trykfjeder Ø12 x 35 x 1.0	Compression spring	Druckfeder	Ressort de pression	1
52	420108	Håndgrebsbøjle	Pull grip	Bügel		1
53	420112	Knæled højre	Washer right	Scheibe rechts	Rondelle	1
55	420110	Drejeskive bremsehåndtag	Washer for handle brake	Scheibe f. Bremsedeichsel		1
56	420113	Knæled venstre	Washer left	Scheibe links	Rondelle	1
58	420227	Siderør	Side pipe	Seitenrohr		2
59	402277	Bremsebøjle	Brake strap	Bremsbügel		1
60	958128	Trykfjeder Ø12 x 35 x 1.5	Compression spring	Druckfeder	Rondelle élastique	1
61	420125	Stødtag bremse	Dowel brake	Stoßzapfen Bremse		1
62	920080	Topmøtrik M8	Top nut	Hubmutter	Ecrou de sommet	4
63	925080	Fjederskive Ø8	Spring washer	Federscheibe	Rondelle	2
65	921120	Sikringsmøtrik M12	Lock nut	Gegenmutter	Ecrou de verrouillage	4
66	933160	Låsering U16	Locking ring	Schließring	Circlip	1
67	933100	Låsering U10	Locking ring	Schließring	Circlip	1
68	920082	Topmøtrik M10	Top nut	Hubmutter	Ecrou de sommet	2
69	420017	Hjulgaffel bremse smal	Wheel fork brake narrow	Radgabel Bremse schmal	Ecrou	1
	420097	Hjulgaffel bremse bred	Wheel fork brake wide	Radgabel Bremse breit		
72	919811	RH Skrue M8 x 10	Screw	Schraube	Vis	4
73	946053	Kugleleje 6005 2RS	Ball bearing	Kugellager	Roulement à billes pour	6
74	400647	Åfstandsør hjulgaffel	Spacer pipe	Abstandrohr	Tube entretoise	2
75	946253	Kugleleje 6205 2RS	Ball bearing	Kugellager	Roulement à billes pour	2
76	933250	Låsering U25	Locking ring	Schließring	Circlip	8

LL 1001 M

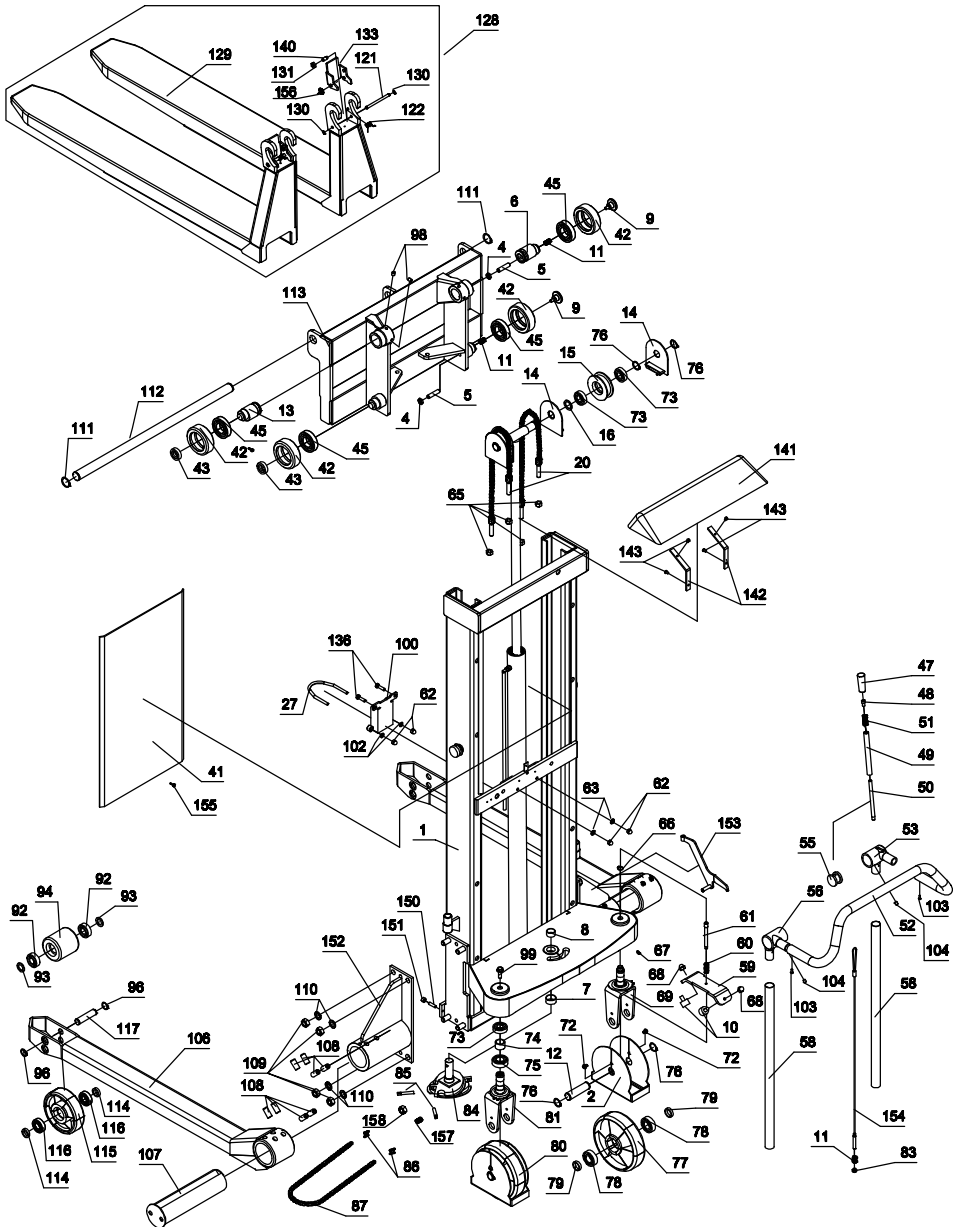
Chassis



Spare Parts List		Chassis			07-06-2004	2/2
Pos.	Part no.	Benaevnelse	Description	Benennung	Désignation	Pcs.
77	300064	Styrehjul Nylon Ø180	Steering wheel, nylon	Lenkrad, Nylon	Roue directrice, nylon	2
	3000641	Styrehjul Ø180 Hvid glat nylon	Steering wheel, nylon w.	Lenkrad, Nylon weiss	Roue directrice, nylon w.	
	300060	Styrehjul Poly Ø180	Steering wheel, poly.	Lenkrad, poly	Roue directrice, poly	
	403451	Styrehjul Ø180 Anti-Statisk	Steering wheel	Lenkrad	Roue directrice	
78	946253	Kugleleje 6205 2RS	Ball bearing	Kugellager	Roulement à billes pour	2
79	400618	Afstandsror styrehjul	Spacer pipe	Abstandrohr	Tube entretoise	4
80	300064L	Styrehjul nylon Ø180 m/lejer	Steering wheel nylon with bearing	Lenkrad, nylon m/lager m/Lager	Roue directrice nylon Avec roulements	1
	300060L	Styrehjul poly Ø180 m/lejer	Steering wheel polyurethane with bearing	Lenkrad, polyurethan m/Lager	Roue directrice polyurethan avec roulements	
81	420015	Svingbar hjulgaffel LF/ELF	Revolvable wheel fork	Schwenkbare Radgabel	Etrier de galet	1
	420016	Hjulgaffel venstre smal	Wheel fork left narrow	Radgabel, links schmal		
	420096	Hjulgaffel, venstre bred	Wheel fork, left wide	Radgabel, links breit	Etrier de galet	
83	921080	Sikringsmøtrik M8	Lock nut	Gegenmutter	Ecrou de verrouillage	1
84	420018	Styreamstap smal	Steering arm tap narrow	Lenkhebelzapfen schmal		1
	420095	Styreamstap LF/ELF bred	Steering arm tap, wide	Lenkhebelzapfen, breit		
85	400605	Kædestammer	Chain adjuster	Kettenspanner	Tendeur de chaîne	4
86	951001	Kædesamler	Chain connector	Kettensammler	Chaînon d'assemblage	4
87	400846	Styrehjulskæde 1600/2450	Steer. wheel chain 1600/2450	Steuerradkette 1600/2450	Chaîne de roue directrice	2
92	946243	Kugleleje 6204 2RS	Ball bearing	Kugellager	Roulement à billes pour	4
93	400159	Afstandsror	Spacer pipe	Abstandrohr	Tube entretoise	4
94	300063L	Gaffelhjul Nylon Ø75x90 m/lejer	Fork wheel nylon w/bearings	Gabelrolle, Nylon m/lager	Galet de fourche, nylon a/roulements	1
	403862L	Gaffelhjul Poly. Ø75x90 m/lejer	Fork wheel poly. w/bearings	Gabelrolle, poly m/lager	Galet de fourche, poly a/roulements	
	300062L	Gaffelhjul vulk. Ø75x90 m/lejer	Fork wheel vulkolan w/bearings	Gabelrolle, vulkollan m/lager	Galet de fourche, vulkollan a/roulements	
	300063	Gaffelhjul Nylon Ø75x90	Fork wheel nylon	Gabelrolle, Nylon	Galet de fourche, nylon	
	403862	Gaffelhjul Poly. Ø75x90	Fork wheel poly.	Gabelrolle, poly	Galet de fourche, poly	
	300062	Gaffelhjul vulk. Ø75x90	Fork wheel vulkolan	Gabelrolle, vulkollan	Galet de fourche, vulkollan	
	300067	Gaffelhjul Stål Ø75x90	Fork wheel stell	Gabelrolle, Stahl m/lager	Galet de fourche, acier	
95	401932	Hjulaksel	Wheel axle	Radachse	Axe de galet	2
97	993150	Dupsko 50 x 100	Cover	Deckel	Circlip	2
98	910012	Pinolskrue M10 x 12	Pointed screw	Reitstockschräube	Ecrou de sommet	4
99	916120	Skrue m/flange M10 x 20	Screw	Schraube	Vis	1
100	402766	Forskyd. beslag LF/ELF 1400	Adjust. fittings LF/ELF 1400	Regulierbarer Beschlag LF/ELF 1400		1
102	924080	Skive Ø8	Washer	Scheibe	Rondelle	4
103	919512	RH skrue M5 x 12	Screw	Schraube	Vis	2
104	910810	Pinolskrue M8 x 10	Pointed screw	Reitstockschräube	Vis pivot	2
136	915830	Skrue M8 x 30	Screw	Schraube	Vis	2
141	401241	Topdæksel LL1001	Plastic top cap for LL1001	Kunststoffschild für LL1001		1
142	420148	Topskærmholder LL1001	Holder for top cap	Halter f. Kunststoffschild		2
143	919610	RH skrue M6x10	Screw	Schraube	Vis	4
153	420231	Bremsearm kpl.	Brake arm	Bremsearm		1
154	420233	Bremsewire m/gevind	Brake wire	Bremsekabel		1
155	916414	Skrue	Screw	Schraube	Vis	1
157	921080	Sikringsmøtrik M8	Lock nut	Gegenmutter		4
158	958135	Trykfjeder	Spring for chain adjuster	Feder f. Kettenspanner		4

LL 1001 MS

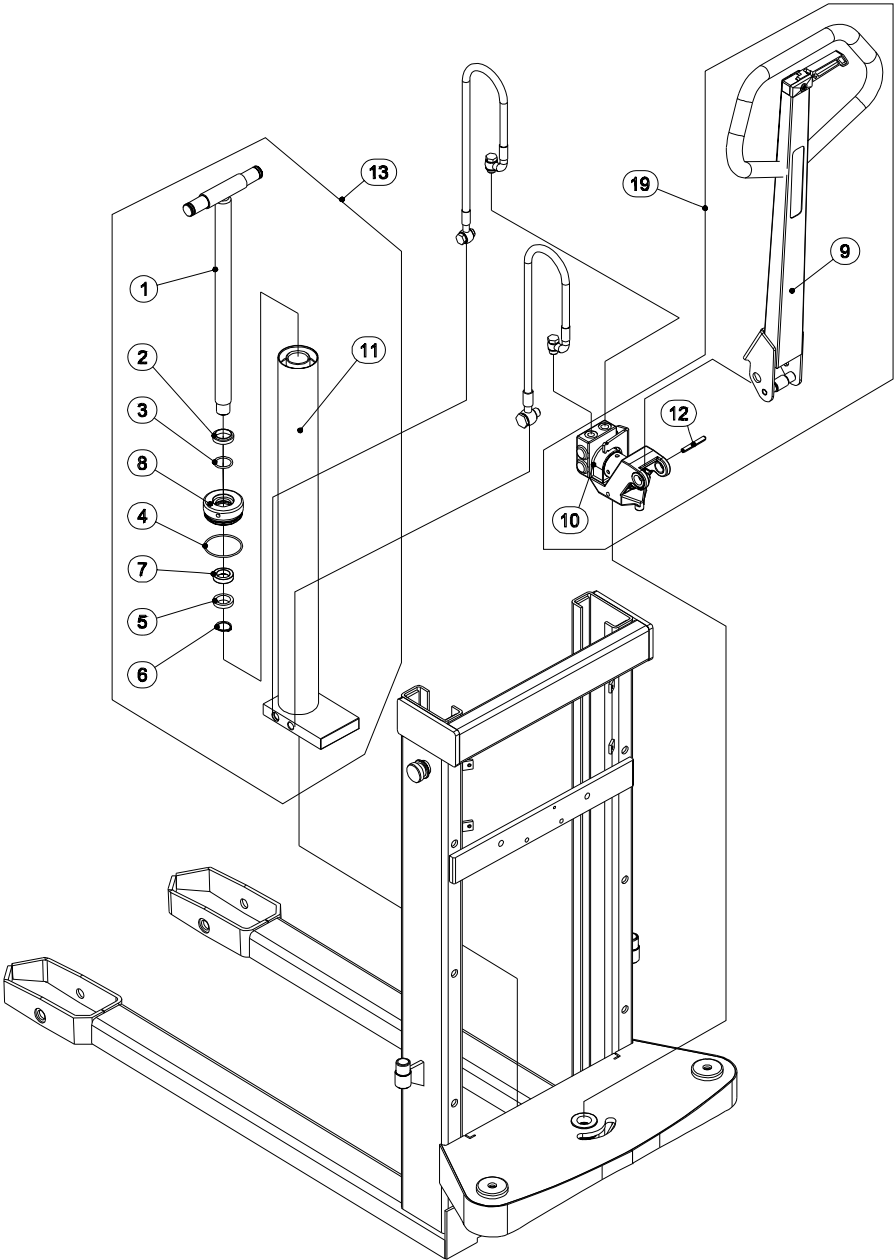
Chassis



Spare Parts List		Chassis			02-12-2003	1/3
Pos.	Part no.	Benævnelse	Description	Benennung	Désignation	Pcs.
1	420050-A	Chassis LL 680x 600 smal	Chassis LL 680x600 s	Chassis LL 680x600 s	Châssis 680x600 s	1
	420050-B	Chassis LL 680x 800 smal	Chassis LL 680x800 s	Chassis LL 680x800 s	Châssis 680x800 s	
	420050-D	Chassis LL 680x1150 smal	Chassis LL 680x1150 s	Chassis LL 680x1150 s	Châssis 680x1150 s	
	420050-E	Chassis LL 680x1520 smal	Chassis LL 680x1520 s	Chassis LL 680x1520 s	Châssis 680x1520 s	
	420051-A	Chassis LL 680x600 bred	Chassis LL 680x600 b	Chassis LL 680x600 b	Châssis 680x600 b	
	420051-B	Chassis LL 680x800 bred	Chassis LL 680x800 b	Chassis LL 680x800 b	Châssis 680x800 b	
	420051-D	Chassis LL 680x1150 bred	Chassis LL 680x1150 b	Chassis LL 680x1150 b	Châssis 680x1150 b	
420051-E	Chassis LL 680x1520 bred	Chassis LL 680x1520 b	Chassis LL 680x1520 b	Châssis 680x1520 b		
2	420037	Fodbeskytter kpl. Ø200	Foot protector	Fusschutz	Protecteur de pied	2
4	920122	Kontramøtrik M12	Counter nut	Gegenmutter	Ecrou de verrouillage	2
5	910250	Pinolskrue M12 x 50	Pointed screw	Reitstockschraube	Vis pivot	2
6	420151	Excentrisk rulle t/fjeder	Eccentric roller for spring	Exzentrische Rolle für Feder	Rouleau excentrique	1
7	948305	Bøsning Ø30/34 x 15	Bushing	Buchse	Douille	1
8	948316	Bøsning Ø25/28 x 15	Bushing	Buchse	Douille	1
9	420153	Slæbetap gaffelkonsol	Tap for fork bracket	Zapfen f. Gabelkonsole		2
10	405113	Purdup sort for håndtag	Rubber for handle	Gummiklotz für Deichsel		2
11	958144	Trykfjeder Ø14 x 20,5 x 2,8	Compression spring	Druckfeder	Ressort de pression	2
12	401484	Hjulaksel	Wheel axle	Radachse	Axe de roue	2
13	402826	Excentrisk rulle	Eccentric roller	Exzellente Rolle	Goupille excentrique	1
14	402263	Beskyttelseskærm f/kæderulle	Cover for chain roller	Schirm für Kettenrolle	Ecran de protection	4
15	402325	Kæderulle m/lejer	Chain roller	Kettenrolle	Rouleau de chaîne	2
16	926250	Skive Ø25 x 35 x 2	Washer	Scheibe	Rondelle	2
20	401240	Løftkæde Kpl LL	Lifting chain cpl. LL	Hubkette kpl. LL	Chaîne de levage, cpl. LL	2
27	400874	Spændebojle lang	Clamp	Spannbügel	Etrier de serrage	1
41	420240	Beskyttelseskærm	Cover	Schirm	Ecran de protection	1
42	401936	Mastrulle Ø100	Mast roll	Mastrolle	Rouleau du mât	6
43	400173	Rulle Nylon	Nylon roll	Nylonrolle	Roulette nylon	4
45	946273	Kugleleje 6207 2RS	Ball bearing	Kugellager	Roulement à billes pour	6
47	994026	Greb	Handle	Deichsel		1
48	912825	CH Skrue M8 x 25	Screw	Schraube	Vis	1
49	420186	Bremserør	Brake pin	Bremserohr		1
50	420115	Bremsehåndtag	Brake handle	Bremsedeichsel		1
51	958035	Trykfjeder Ø12 x 35 x 1.0	Compression spring	Druckfeder	Rondelle élastique	1
52	420108	Håndgrebsbojle	Pull grib	Bügel		1
53	420112	Knæled højre	Washer right	Scheibe rechts	Rondelle	1
55	420110	Drejeskive bremsehåndtag	Washer for handle brake	Scheibe für Bremsedeichsel		1
56	420113	Knæled venstre	Washer left	Scheibe links	Rondelle	1
58	420227	Siderør	Side pipe	Seitenrohr		1
59	402277	Bremsebojle	Brake strap	Bremsbügel		1
60	958128	Trykfjeder Ø12 x 35 x 1.5	Compression spring	Druckfeder	Rondelle élastique	1
61	420125	Stødtag bremse	Dowel brake	Stoßzapfen Bremse		1
62	920080	Topmøtrik M8	Top nut	Hubmutter	Ecrou de sommet	4
63	925080	Fjederskive Ø8	Spring washer	Federscheibe	Rondelle	4
65	921120	Sikringsmøtrik M12	Lock nut	Gegenmutter	Ecrou de verrouillage	4
66	933160	Låsering U16	Locking ring	Schließring	Circlip	2
67	933100	Låsering U10	Locking ring	Schließring	Circlip	1
68	920082	Topmøtrik M10	Top nut	Hubmutter	Ecrou de sommet	2
69	420017	Hjulgaffel bremse smal	Wheel fork brake narrow	Radgabel Bremse schmal		1
72	919811	RH Skrue M8 x 10	Screw	Schraube	Vis	4
73	946053	Kugleleje 6005 2RS	Ball bearing	Kugellager	Roulement à billes pour	6
74	400647	Afstandsør hjulgaffel	Spacer pipe	Abstandrohr	Tube entretoise	2
75	946253	Kugleleje 6205 2RS	Ball bearing	Kugellager	Roulement à billes pour	2
76	933250	Låsering U25	Locking ring	Schließring	Circlip	9
77	300046	Styrehjul Nylon Ø200	Steering wheel nylon	Lenkrad, Nylon	Roue directrice nylon	2
	300047	Styrehjul vulkollan Ø200 mm	Steering wheel vulkollan	Lenkrad, Vulkollan	Roue directrice vulkollan	
	300049	Styrehjul vulkollan Ø200 mm	Steering wheel vulkollan	Lenkrad, Vulkollan	Roue directrice vulkollan	
	300051	Styrehjul Stål Ø200 mm	Steering wheel steel	Lenkrad, Stahl	Roue directrice acier	
	4039031	Styrehjul Ø200 Hvid glat nylon	Steering wheel nylon white	Lenkrad, Nylon weiss	Roue directrice nylon w.	
403863	Styrehjul Poly Ø200	Steering wheel polyurethan	Lenkrad, polyurethan	Roue directrice polyurethan		

Spare Parts List			Chassis		29-07-2003	2/3
Pos.	Part no.	Benævnelse	Description	Benennung	Désignation	Pcs.
78	946253	Kugleleje 6205 2RS	Ball bearing	Kugellager	Roulement à billes pour	2
79	400618	Afstandsror styrehjul	Spacer pipe, steering wheel	Abstandrohr Lenkrad	Tube entretoise	4
80	300046L	Styrehjul nylon Ø200 m/lejer	Steering wheel nylon with bearing	Lenkrad, nylon m/lager	Roue directrice nylon Avec roulements	1
	300047L	Styrehjul vulkolanØ200 mm med lejer	Steering wheel Vulkollan with bearing	Lenkrad, Vulkollan m/Lager	Roue directrice vulkollan avec roulements	
	403863L	Styrehjul PolyØ200 med lejer	Steering wheel polyurethane with bearing	Lenkrad, polyurethan m/Lager	Roue directrice polyurethan avec roulements	
81	420015	Svingbar Hjulgaffel LF/ELF	Revolvable wheel fork	Schwenkbare Radgabel	Etrier de galet	1
	420016	Hjulgaffel venstre smal	Wheel fork left narrow	Radgabel links schmal		
83	921080	Skringsmøtrik M8	Lock nut	Gegenmutter	Ecrou de verrouillage	3
84	420018	Styreamstap smal	Steering arm tap narrow	Lenkhebelzapfen schmal		1
85	400605	Kædestrammer	Chain adjuster	Kettenspanner	Tendeur de chaîne	4
86	951001	Kædesamler	Chain connector	Kettensammler	Chaînon d'assemblage	4
87	400846	Styrehjulskæde kort	Steering wh. chain short	Steuerradkette, Kurz	Chaîne de roue directrice	2
92	946243	Kugleleje 6204 2RS	Ball bearing	Kugellager	Roulement à billes pour	2
93	400159	Afstandsror	Spacer pipe	Abstandrohr	Tube entretoise	6
94	402502	Gaffelhjul Nylon	Fork wheel nylon	Gabelrolle, Nylon	Galet de fourche, nylon	1
	4025021	Gaffelhjul nylon hvid	Fork wheel nylon white	Gabelrolle, nylon weiss	Galet de fourche, nylon	
	402503L	Gaffelhjul vulkolan	Fork wheel vulkollan	Gabelrolle, vulkollan	Galet de fourche, vulkollan	
	402504	Gaffelhjul Polyuretlan	Fork wheel polyuretlan	Gabelrolle, polyuretlan	Galet d. fourche, polyuretlan	
	402505	Gaffelhjul Stål	Fork wheel stell	Gabelrolle, Stahl m/lager	Galet de fourche, acier	
96	933220	Låsering U22	Locking ring	Schließring	Circlip	6
98	910012	Pinolskrue M10 x 12	Pointed screw	Reitstockschrabe	Vis pivot	4
99	916120	Skrue m/flange M10 x 20	Screw	Schraube	Vis	1
100	402766	Forskyd. beslag LF/ELF 1400	Adjust. fittings LF/ELF 1400	Regulierbarer Beschlag LF/ELF 1400	Attache LF/ELF 1400	1
102	924080	Skive Ø8	Washer	Schreibe	Rondelle de fer	4
103	919512	RH skrue M5 x 12	Screw	Schraube	Vis	2
104	910810	Pinolskrue M8 x 10	Pointed screw	Reitstockschrabe	Tube entretoise	2
106	420210-1	Skræveben kpl. kort LF/ELF	Straddle legs cpl. short	Radarme kpl. kurz		2
	420210-2	Skræveben kpl. mellem LF/ELF	Straddle legs cpl. medium	Radarme kpl. medium		
	420210-3	Skræveben kpl. lang LF/ELF	Straddle legs cpl. long	Radarme kpl. lang		
107	420211-1	Mellemstykke/skræve 850-942	Middle piece straddle	Zwischenstück/Breitspur		2
	420211-2	Mellemstykke/skræve 942-1124	Middle piece straddle	Zwischenstück/Breitspur		
	420211-3	Mellemstykke/skræve 1124-1306	Middle piece straddle	Zwischenstück/Breitspur		
	420211-4	Mellemstykke/skræve 1240-1422	Middle piece straddle	Zwischenstück/Breitspur		
108	910630	Pinolskrue M16 x 35	Pointed screw	Reitstockschrabe	Tube entretoise	16
109	921161	Låsemøtrik M16	Lock nut	Gegenmutter	Ecrou de verrouillage	8
110	924016	Skive Ø16	Washer	Scheibe	Rondelle	8
111	933300	Låsering U30	Locking ring	Schließring	Circlip	2
112	401331	Forskydningsaksel 690	Shear axle	Verschiebungsachse	Axe de décalage	1
113	402857	Gaffelkonsol var. 96 690 UT	Fork bracket	Gabelträger	Console de fourche	1
	402858	Gaffelkonsol var. 96 810 UT	Fork bracket	Gabelträger	Console de fourche	
	402861	Tøndekonsol var. 96 690 UT	Drum attachment	Faßgabel		
	402862	Tøndekonsol var. 96 810 UT	Drum attachment	Faßgabel		
114	402868	Afstandsror Ø30 x 20.5 x 7	Spacer pipe	Abstandrohr	Tube entretoise	2
115	400713L	Styrehjul nylonØ150 m/lejer	Steering wheel, nylon with bearing	Lenkräder Nylon m/Lager	Roue directrice nylon avec roulements	1
	400757L	Styrehjul Vulk.Ø150 M/Lejer	Steering wh., vulkollan with bearing	Lenkräder, vulkollan m/Lager	Roue directrice, vulkollan avec roulements	
	401578L	Styrehjul Poly.Ø150 M/Lejer	Steering wh., polyurethan with bearing	Lenkrolle polyurethan m/Lager	Roue directrice, polyurethan avec roulements	
116	946243	Kugleleje 6204 2RS	Ball bearing	Kugellager	Roulement à billes pour	2
117	402846	Hjulaksel f/skræveben	Wheel axle	Radachse	Axe	2
121	402038	Aksel f/låsebøjle	Axle for lock fitting	Achse f. Verschlussbeschlag		2
122	958551	Vridfjeder	Torsion spring	Torsionsfeder		2

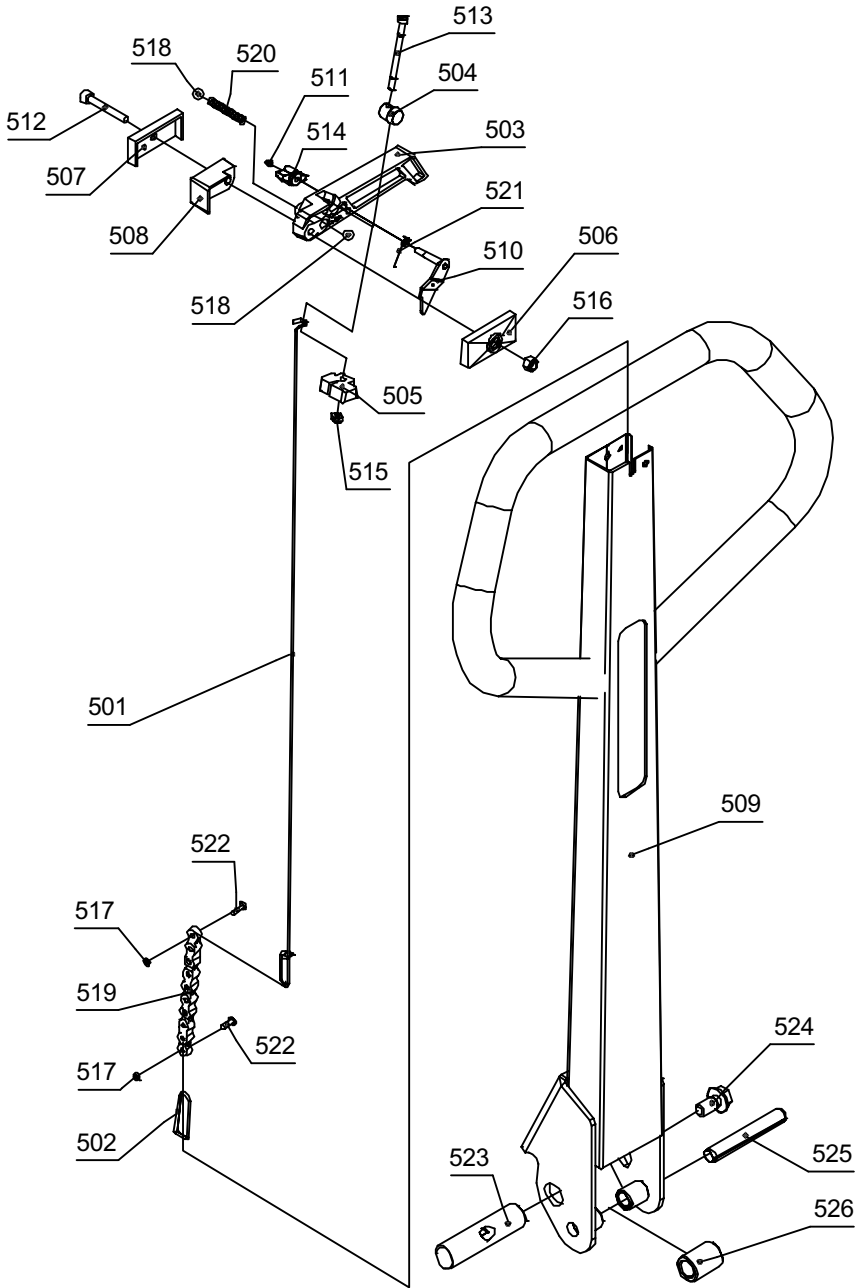
Spare Parts List		Chassis			14-10-2003	3/3
Pos.	Part no.	Benævneelse	Description	Benennung	Désignation	Pcs.
128	16704	Gaffelmodul var. plade 1150	Set of wrap-over forks 1150	Gabelmodul U-Profil 1150		1
	16714	Gaffelmodul Var. rør 1150	Set of bar forks 1150	Gabelmodul Hohlprofil 1150		
	16724	Gaffel Modul Var. Massiv 1150	Set of chisel forks 1150	Gabelmodul massiv 1150		
	16734	Gaffel Modul Var. Tønde 1150	Set of drum forks 1150	Gabelmodul Fass 1150		
129	420312-5	Forskyd Gaffel Plade 1150	Adjust. wrap-over fork 1150	Gabelzinke U-Profil 1150		1
	420327-5	Forskydelig rørgaffel 1150	Adjustable bar fork 1150	Gabelzinke Hohl-Profil 1150		
	420329-5	Forskyd Gaffel Massiv	Adjustable chisel fork 1150	Gabelzinke massiv 1150		
	401594	Forskydelig Gaffel Tønde	Adjustable drum fork 1150	Gabelzinke Fass 1150		
130	933080	Låsering U8	Locking ring	Schließring	Circlip	4
131	920100	Kontramøtrik M10	Counter Nut	Gegenmutter	Ecrou de verrouillage	2
133	420303	Kroglås	Hook lock	Hakenschloß		1
136	915830	Skrue M8 x 30	Screw	Schraube	Vis	2
140	929021	Kuglebolt M10	Ball bolt	Kugelbolzen		2
141	401241	Topdæksel LL1001	Plastic top cap for LL1001	Kunststoffschirm für LL1001		1
142	420148	Topskærmsholder LL1001	Holder for top cap LL1001	Halter für Kunststoffschirm für LL1001		2
143	919610	RH skrue M6x10	Screw	Schraube	Vis	4
150	910830	Pinolskrue M8x30	Pointed screw	Reitstockschraube	Vis pivot	2
151	922080	Møtrik M8	Nut	Mutter	Ecrou	2
152	420225	Skrævebenskonsol S	Bracket straddle legs,	Konsole für Radarme,		2
	420226	Skrævebenskonsol M-L-XL	Bracket straddle legs,	Konsole für Radarme,		2
153	420231	Bremsearm kpl.	Brake arm	Bremsearm		1
154	420233	Bremsewire m/gevind	Brake wire	Bremsekabel		1
155	916414	Skrue	Screw	Schraube	Vis	1
156	924080	Skive Ø 8	Washer	Schreibe	Rondelle de fer	2
157	921080	Sikringsmøtrik M8	Lock nut	Gegenmutter		4
158	958135	Trykfedjer	Spring for chain adjuster	Feder f. Kettenspanner		4



Spare Parts List		The Hydraulic Part			10-02-03	
Pos.	Part no.	Benævnelse	Description	Benennung	Désignation	Pcs.
1	402326	Stempelstang LL 1001 kpl.	Piston rod LL 1001 cpl.	Kolbenstange LL 1001 Kol.	Tige de piston LL 1001 compl.	1
2	908300*	Skraberling Ø30	Scraper ring	Abstreifring	Segement racleur	1
3	900300*	O-ring Ø30.2 x 3	O-Ring	O-Ring	Joint torique	1
4	900670*	O-ring Ø67 x 3	O-Ring	O-Ring	Joint torique	1
5	901381*	U-manchet 25 x 38	U-Sleeve	U-Manchette	U-Manchette	1
6	933250	Låsering U25	Locking ring	Schliessring	Circlip	1
7	400454	Stempel støbejern Ø38	Piston	Kolben	Piston	1
8	400487	Topstykke	Top Section	Zylinderkopf	Culasse	1
9	420190	Håndtag kpl.	Handle cpl.	Deichsel Kpl.		1
10	420030	Pumpe kpl. LF	Pump cpl. LF	Pumpe kpl. LF		1
11	420450-1	Cylinderhus LL 1001 kpl.	Cylinder house LL 1001cpl.	Zylindergehäuse LL 1001 Kpl.	Corps de cylind LL 1001 complet	1
12	931860	Rørstift Ø8 x 60	Tubular pin	Rohrstift	Goupille cylindrique	1
13	161038	Cylinder LL 1001 kpl.	Cylinder LL 1001 cpl.	Zylinder LL 1001 Kpl.	Cylindre LL 1001 compl.	1
19	161103	Pumpe Kpl. m/Håndtag	Pump cpl. with handle	Pumpe Kpl. mit Deichsel	Pompe c. avec manette	1
	161101	Pakningssæt pumpe kpl	Gasket set for hy-pump cpl. (pos 10)	Dichtungssatz für hy-Pumpe Kpl. (pos 10)	Jeu de joints pour pompe hydrau. compl. (pos 10)	
	161102	Pakningssæt cylinder kpl. Alle med *-making er inkl.	Gasket set for cylinder All parts marked * incl.	Dichtungssatz für Zyl. Alle * gezeichneten Teile sind enthalten	Jeu de joints pour cylinder Toutes les pièces marqués d'une * sont comprises	

LLM/LLMS

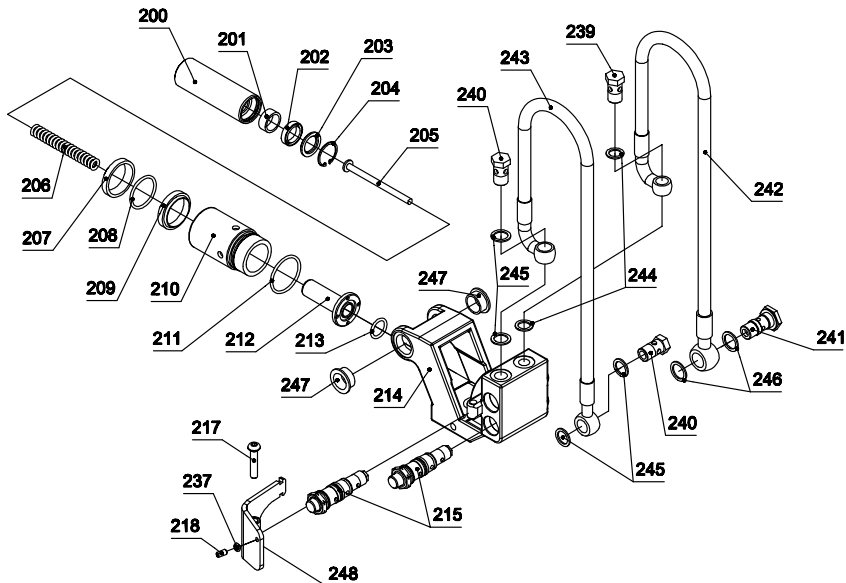
Handle



Spare Parts List		Handle		06-07-2004		
Pos.	Part no.	Benævnelse	Description	Benennung	Désignation	Pcs.
501	415250	Udløserstang	Release rod	Auslösestange	Tige de décompression	1
502	415251	Kædeøj	Chain eye	Kettenauge	Aeil à chaîne	1
503	415270	Udløserhåndtag	Release lever	Auslösehandgriff	Manette de décompression	1
504	415269	Manøvretap	Plastic pin	Kunststoff Zapfen	Manœuvre goupille	1
505	415059	Justerbrik	Adjusting pin	Justierungsstift	Ajustage pièce	1
506	415064	Håndtagsstop for	Top for handle, front	Top für Deichsel Vorne	Sommet pour timon, devant	1
507	415065	Håndtagsstop bag	Top for handle, rear	Top für Deichsel Hinter	Sommet pour timon, derrière	1
508	415066	Håndtagsstop center	Top for handle, center	Top für Deichsel, Center	Sommet pour timon, center	1
509	420031	Håndtag LF	Handle	Deichsel	Timon	1
510	420034	Udløserhåndtag 4-trin	Release lever	Auslöser-Handgriff		1
511	910506	Pinolskrue M5x5	Pointed screw	Reitstockschraube	Vis pivot	1
512	912641	Skrue M6x40	Screw	Schraube	Vis	1
513	913560	Kærviskrue M5x60	Screw	Schraube	Vis	1
514	920005	Vingemotrik M5	Wing nut	Flügelmutter		1
515	921050	Låsemørtik M5	Lock nut	Gegenmutter	Ecrou de verouillage	1
516	921060	Låsemotrik M6	Lock nut	Gegenmutter	Ecrou de verouillage	1
517	924030	Skive Ø3	Washer	Scheibe	Rondelle	2
518	941008	Kugle Ø5/16	Ball	Kugel	Bille	2
519	951006	Kæde	Chain	Ketten	Chaîne	1
520	958081	Trykfjeder	Spring	Druckfeder	Ressort de pression	1
521	958550	Vridfjeder	Torsion spring	Torsionsfeder		1
522	990049	Popnitte	Pop rivet	Pop-Blindniet	Rivet tubulaire	2
523	420141	Håndtagsaksel LF	Axle for handle	Deichselaches		1
524	916120	Skrue m/flange	Screw	Schraube	Vis	1
525	931280	Rørstift Ø12x80	Tubular pin	Rohrstift	Goupille cylindrique	1
526	415083	Håndtagsrulle (kort)	Roll for handle	Rolle für Deichsel	Rouleau pour timon	1

LLM/LLMS

Pump



Spare Parts List			Pump		03-06-2004	
Pos.	Part no.	Benævnelse	Description	Benennung	Désignation	Pcs.
200	400655	Pumpestempel HLP/HSQ	Pump Piston	Pumpenkolben	Piston de pompe	1
201	400676	Førringsring	Guide Ring	Führungsring		1
202	901203	U - Manchet 20/28x6	U-Sleeve	U-Manchette	U-Manchette	1
203	400667	Manchetskive	Sleeve Disk	Manchet Scheibe		1
204	934300	Låsering	Locking Ring	Schliessring	Circlip	1
205	400679	Fjederstyr	Spring Guide	Feder Führung		1
206	958141	Trykfjeder	Spring	Druckfeder	Ressort	1
207	908350	Skrabering Ø35x45x7	Scrapper Ring	Abstreifring	Segment raclleur	1
208	900350	O - ring 35.2x3	O-Ring	O-Ring	Joint torique	1
209	901355	U - Manchet	U-Sleeve	U-Manschette	U-Manchette	1
210	400659	Pumpecylinder	Pump Cylinder	Pumpenzylinder	Cylindre de pompe	1
211	900410	O - ring 41.2x3	O-Ring	O-Ring	Joint torique	1
212	400657	Højtryksstempel	High Pressure Piston	Hochdruckkolben	Piston haute pression	1
213	900190	O - ring 19.2x3	O-Ring	O-Ring	Joint torique	1
214	420130	Boret pumpeblok	Pump housing	Pumpengehäuse		1
215	161100	Ventilindsats kpl. LF	Valve Insert Cpl. LF	Ventileinsatz Kpl. LF	Corps de soupape compl.	2
217	919850	RH skrue M8x50	Screw	Schraube	Vis	1
218	910612	Pinolskrue M6x12	Pointed Screw	Reitstockschruebe	Vis Pivot	1
237	921060	Sikringsmøtrik M6	Lock nut	Gegenmutter	Ecrou de verrouillage	1
239	971146	Banjobolt M14	Banjo Bolt	Banjobolzen	Boulon d'équerre orientable	1
240	971148	Banjobolt M16	Banjo Bolt	Banjobolzen	Boulon d'équerre orientable	2
241	984840	Flowventil Ø2	Flow valvet	Flowventil		1
242	970921	Hy-slange cylinder	Hy-Hose	Hy-Schlauch	Tuyau d'hydraulique	1
243	970922	Hy-slange tank	Hy-Hose	Hy-Schlauch	Tuyau d'hydraulique	1
244	905145	Kobberskive Ø14	Copper washer	Kupferscheibe	Rondelle en cuivre	2
245	905160*	Kobberskive Ø16	Copper washer	Kupferscheibe	Rondelle en cuivre	4
246	905180*	Kobberskive Ø18	Copper washer	Kupferscheibe	Rondelle en cuivre	2
247	400276	Håndtagsbøsning	Bushing	Buchse		2
248	420035	Udløserarm	Release arm	Auslöser-Arm		1