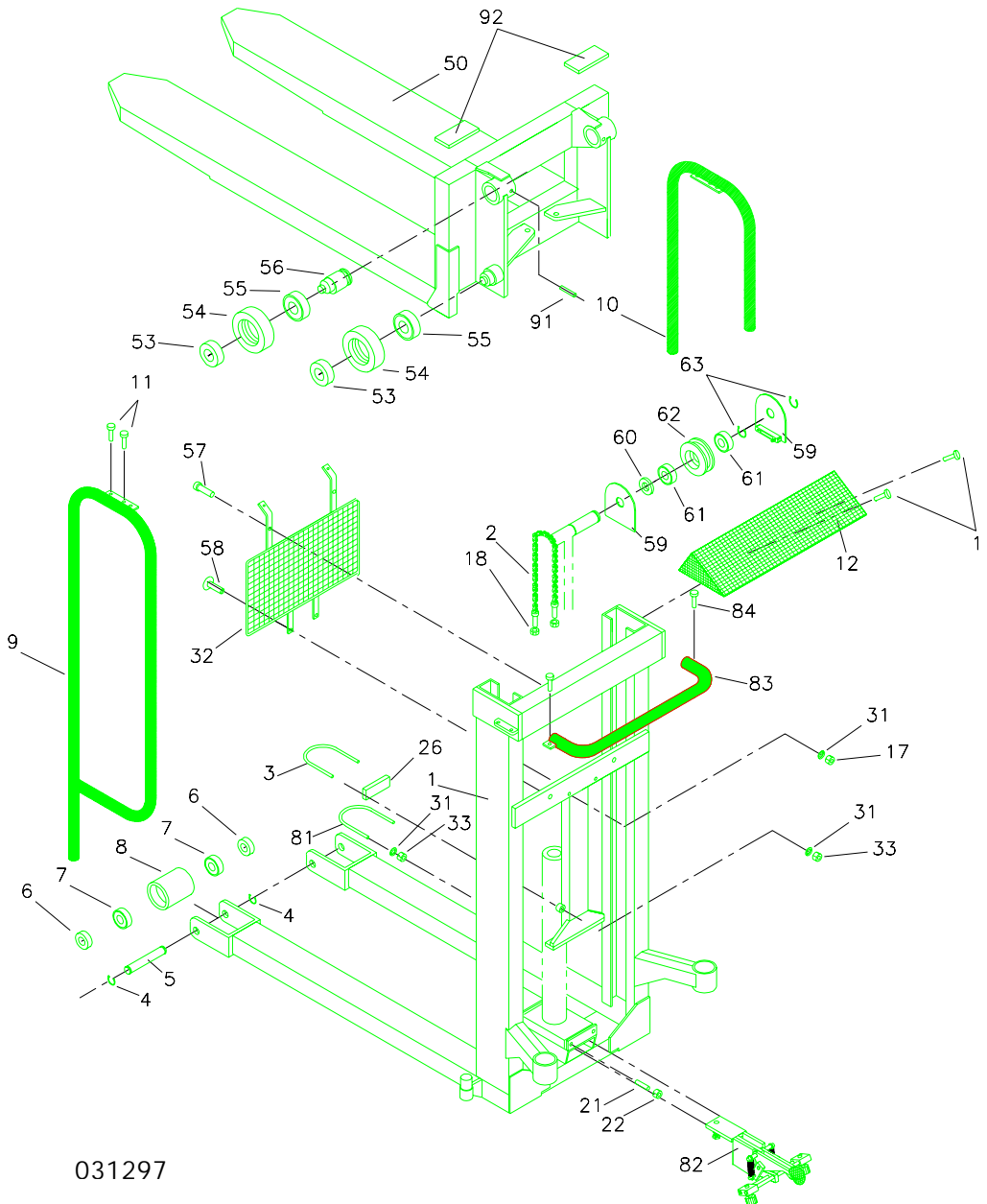


# LL 1000E/TE Chassis



031297

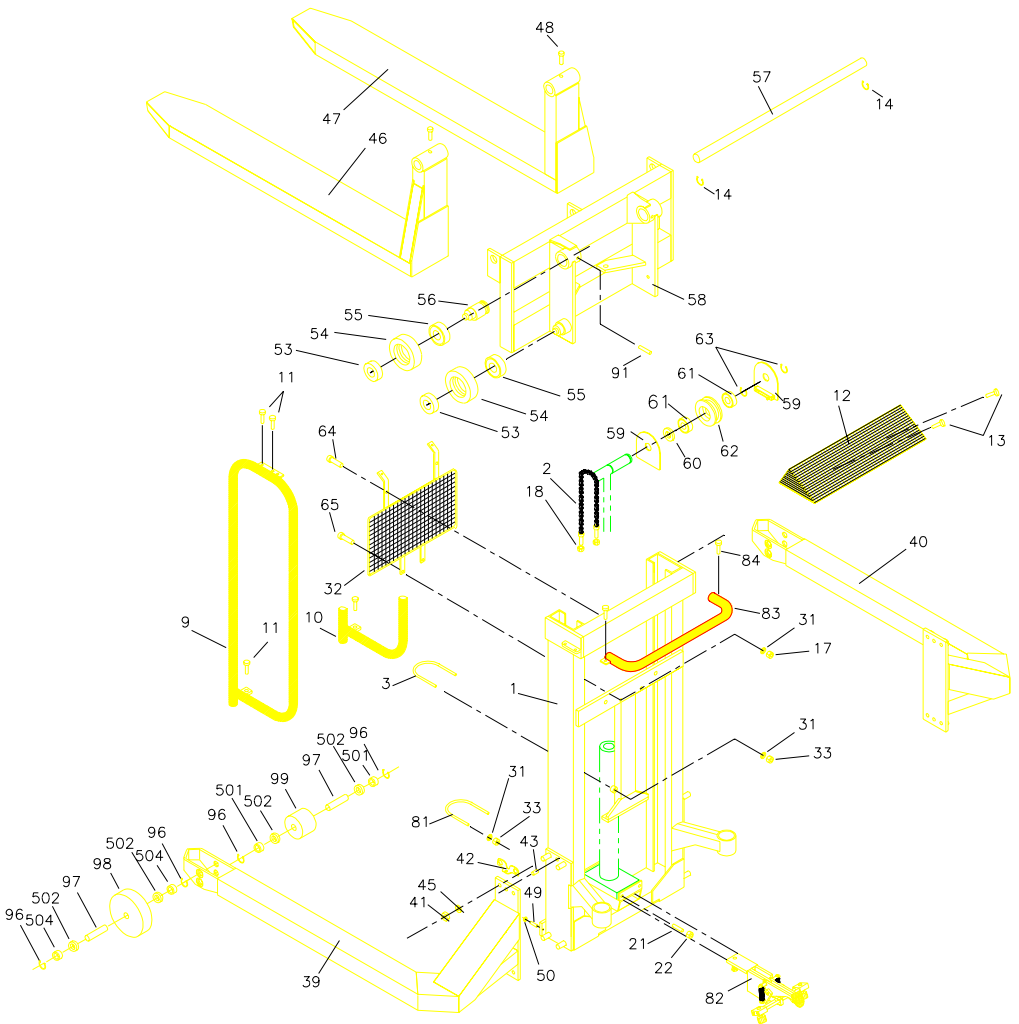
Spare Parts List		Loglift 1000E/TE Chassis			07.12.2000	
Pos.	Part no.	Benevnelse	Description	Benennung	Désignation	Pcs.
1	300609	Chassis	Chassis	Chassis	Chassis	1
2	401240	Løftekæde kpl.	Lifting chain cpl.	Hubkette kpl.	Chaîne de levage, complète	2
3	401970	Spændebøjle	Clamp	Spannbügel	Etrier de serrage	1
4	933200	Låsering	Locking ring	Schließring	Circlip	4
5	401932	Hjulaksel	Wheel axle	Radachse	Axe de galet	2
6	400159	Afstandsrør	Spacer pipe	Abstandrohr	Tube entretoise	4
7	946243	Kugleleje	Ball bearing	Kugellager	Roulement à billes	4
8	300061L	Gaffelhjul, polyurethan m/lejer	Fork wheel, polyurethan w/bearings	Gabelrolle, Polyurethan m/Lager	Galet de fourche, polyuréthane avec roulements	2
	300063L	Gaffelhjul, nylon m/lejer	Fork wheel, nylon w/bearings	Gabelrolle, Nylon m/Lager	Galet de fourche, nylon avec roulements	
	300062L	Gaffelhjul, vulkollan m/lejer	Fork wheel, vulkollan w/bearings	Gabelrolle, Vulkollan m/lager	Galet de fourche,vulkollan avec roulements	
9	401153V	Rørbøjle, venstre	Pipe strap, left	Rohrbügel, links	Etrier de tube, gauche	1
10	401153H	Rørbøjle, højre	Pipe strap, right	Rohrbügel, rechts	Etrier de tube, droite	1
11	919816	Skruer	Screw	Schraube	Vis	4
12	401241	Topdæksel, plast	Plastic top cap	Kunststoffschild	Couvercle de sommet	1
13	919610	Skruer	Screw	Schraube	Vis	2
17	920080	Topmøtrik	Top nut	Hubmutter	Ecrou de sommet	2
18	921120	Sikringsmøtrik	Lock nut	Gegenmutter	Ecrou de verrouillage	4
21	910030	Pinolskrue	Pointed screw	Reitstockschrabe	Vis pivot	2
22	922100	Møtrik	Nut	Mutter	Ecrou	2
26	400873	Cylinderafstandsstykke	Clamp plate	Bügelplatte	Entretoise pour cylindre	1
31	924080	Jern skive	Washer	Scheibe	Rondelle	6
32	401236	Gitter	Wire guard	Schutzgitter	Grille	1
33	921080	Låsemøtrik	Lock nut	Gegenmutter	Ecrou de verrouillage	4
50	305024-4	Gaffelkonsol	Fork bracket	Gabelträger	Console de fourche	1
53	400173	Nylonrulle	Nylon roll	Nylonrolle	Rouleau en nylon	4
54	401936	Mastrulle	Mast roll	Mastrolle	Rouleau de mât	4
55	946273	Kugleleje	Ball bearing	Kugellager	Roulement à billes	4
56	402826	Excentrisk rulle	Eccentric roll	Exzentrischer Zapfen	Goupille excentrique	2
57	919610	Skruer	Screw	Schraube	Vis	2
58	911825	Skruer	Screw	Schraube	Vis	2
59	402263	Beskyttelses skærm	Cover for chain roller	Schild für kettenrolle	Ecran protecteur	4
60	926250	Stål skive	Washer	Schild	Rondelle	2
61	946053	Kugleleje	Ball bearing	Kugellager	Roulement à billes	4
62	402325	Kæderulle	Chain roll	Kettenrolle	Rouleau de chaîne	2
63	933250	Låsering	Locking ring	Schließring	Circlip	4
81	400874	Spændebøjle	Clamp	Spannbügel	Etrier de serrage	1
82	160031	Bremse kpl.	Brake cpl.	Bremse kpl.	Frein complet	1
83	401489	Håndgreb kpl.	Hand grip cpl.	Hand griff kpl.	Manette cpl.	1
84	919816	Skruer	Screw	Schraube	Vis	2
91	910012	Pinolskrue	Pointed screw	Reitstockschrabe	Vis pivot	4
92	993150	Dupsko	Plastic cover	Plastik deckel	Embout tampon	2



Spare Parts List		Loglift 1000ES/TES Chassis			07.12.2000	
Pos.	Part no.	Benevnelse	Description	Benennung	Désignation	Pcs.
1	300607	Chassis	Chassis	Chassis	Chassis	1
2	401240	Løftekæde kpl.	Lifting chain cpl.	Hubkette cpl.	Chaîne de levage, complète	2
3	401970	Spændebøjle	Clamp	Spannbügel	Etrier de serrage	1
9	401849V	Rørbøjle, venstre	Pipe strap, left	Rohrbügel, links	Etrier de tube, gauche	1
10	401849H	Rørbøjle, højre	Pipe strap, right	Rohrbügel, rechts	Etrier de tube, droite	1
11	919816	Skruer	Screw	Schraube	Vis	6
12	401241	Plast topdæksel	Plastic top cap	Kunststoffschirm	Couvercle du sommet	1
13	919610	Skruer	Screw	Schraube	Vis	2
14	933300	Låsering	Locking ring	Schließring	Circlip	2
17	920080	Topmøtrik	Lock nut	Gegenmutter	Ecrou du sommet	6
18	921120	Låsemøtrik	Lock nut	Gegenmutter	Ecrou de verrouillage	4
21	910030	Pinolskrue	Pointed screw	Reitstockschrube	Vis pointue	2
22	922100	Møtrik	Nut	Mutter	Ecrou	2
31	924080	Jernskive	Washer	Scheibe	Rondelle en fer	8
32	401236	Øvre gitter	Wire guard	Schutzgitter	Grille	1
33	921080	Låsemøtrik	Lock nut	Gegenmutter	Ecrou de verrouillage	4
39	300860V	Ben t. skrævestel, venstre 850	Leg f. straddle chass. L850	Bein f. spreizgestell L850	Janbe de longeron encadrant G850	1
	300861V	Ben t. skrævestel, venstre 1067	Leg f. straddle chass. L1067	Bein f. spreizgestell L1067	Janbe de longeron encadrant G1067	
	300862V	Ben t. skrævestel, venstre 1118	Leg f. straddle chass. L1118	Bein f. spreizgestell L1118	Janbe de longeron encadrant G1118	
	300863V	Ben t. skrævestel, venstre 1168	Leg f. straddle chass. L1168	Bein f. spreizgestell L1168	Janbe de longeron encadrant G1168	
	300864V	Ben t. skrævestel, venstre 1220	Leg f. straddle chass. L1220	Bein f. spreizgestell L1220	Janbe de longeron encadrant G1220	
	300865V	Ben t. skrævestel, venstre 1250	Leg f. straddle chass. L1250	Bein f. spreizgestell L1250	Janbe de longeron encadrant G1250	
	300866V	Ben t. skrævestel, venstre 1270	Leg f. straddle chass. L1270	Bein f. spreizgestell L1270	Janbe de longeron encadrant G1270	
300867V	Ben t. skrævestel, venstre 1321	Leg f. straddle chass. L1321	Bein f. spreizgestell L1321	Janbe de longeron encadrant G1321		
40	300860H	Ben t. skrævestel, højre 850	Leg f. straddle chass. R850	Bein f. spreizgestell R850	Janbe de longeron encadrant D850	1
	300861H	Ben t. skrævestel, højre 1067	Leg f. straddle chass. R1067	Bein f. spreizgestell R1067	Janbe de longeron encadrant D1067	
	300862H	Ben t. skrævestel, højre 1118	Leg f. straddle chass. R1118	Bein f. spreizgestell R1118	Janbe de longeron encadrant D1118	
	300863H	Ben t. skrævestel, højre 1168	Leg f. straddle chass. R1168	Bein f. spreizgestell R1168	Janbe de longeron encadrant D1168	
	300864H	Ben t. skrævestel, højre 1220	Leg f. straddle chass. R1220	Bein f. spreizgestell R1220	Janbe de longeron encadrant D1220	
	300865H	Ben t. skrævestel, højre 1250	Leg f. straddle chass. R1250	Bein f. spreizgestell R1250	Janbe de longeron encadrant D1250	
	300866H	Ben t. skrævestel, højre 1270	Leg f. straddle chass. R1270	Bein f. spreizgestell R1270	Janbe de longeron encadrant D1270	
300867H	Ben t. skrævestel, højre 1321	Leg f. straddle chass. R1321	Bein f. spreizgestell R1321	Janbe de longeron encadrant D1321		
41	921161	Låsemøtrik	Lock nut	Gegenmutter	Ecrou de verrouillage	8
42	401999	Beslag f. rørbøjle	Fittings f. pipe strap	Beschlag f. Rohrbügel	Ferrure pour étrier	2
43	932120	Stålstift	Pin	Stift	Goupille en acier	2
45	924016	Jern skive	Washer	Scheibe	Rondelle en fer	8
46	401845V	Forskydelig gaffel 1067, V	Adjustable fork 1067, L	Justierbar Gabel 1067	Fourche amovible 1067, gauche	1
	401326V	Forskydelig gaffel 1150, V	Adjustable fork 1150, L	Justierbar Gabel 1150	Fourche amovible 1150, gauche	
47	401845H	Forskydelig gaffel 1067, H	Adjustable fork 1067, R	Justierbar Gabel 1067	Fourche amovible 1067, droite	1
	401326H	Forskydelig gaffel 1150, H	Adjustable fork 1150, R	Justierbar Gabel 1150	Fourche amovible 1150, droite	
48	915220	Sætskrue	Screw	Schraube	Vis de blocage	2
53	400173	Nylonrulle	Nylon roll	Nylonrolle	Rouleau en nylon	4
54	401936	Mastrulle	Mast roll	Mastrolle	Rouleau de mât	4
55	946273	Kugleleje	Ball bearing	Kugellager	Roulement à billes	4
56	402826	Excentrisk rulle	Eccentric pin	Exzentrischer Zapfen	Goupille excentrique	2
57	401331	Forskydningsakse	Shear axle	Verschiebungssachse	Axe de décalage	1
58	402857	Gaffelkonsol f. variable gaffler	Bracket f. adjustable forks	Träger f. justierbare forkes	Console pour fourches variabels	1
59	402263	Beskyttelseskærm	Cover for chain roller	Schirm f. Kettenroller	Ecran protecteur	4

# LL 1000ES/TES Chassis

2/2



031297

## Spare Parts List

## Loglift 1000ES/TES Chassis

07.12.2000

- continued

Pos.	Part no.	Benevnelse	Description	Benennung	Désignation	Pcs.
60	926250	Stål skive	Washer	Scheibe	Rondelle	2
61	946052	Kugleleje	Ball bearing	Kugellager	Roulement à billes	8
62	402325	Kæderulle	Chain roll	Kettenrolle	Rouleau de chaîne	2
63	933250	Låsering	Locking ring	Schließring	Circclip	4
64	919610	Skruer	Screw	Schraube	Vis	2
65	911825	Skruer	Screw	Schraube	Vis	2
81	400874	Spændebøjle	Clamp	Spannbügel	Etrier de serrage	1
82	160031	Bremse kpl.	Brake cpl.	Bremse kpl.	Frein complet	1
83	401489	Håndgreb kpl.	Hand grip cpl.	Hand griff kpl.	Manette complète	1
84	919816	Skruer	Screw	Schraube	Vis	2
91	910012	Pinolskrue	Pointed screw	Reitstockschrabe	Vis pivot	4
96	933200	Låsering U20	Locking ring u20	Schließring u20	Circclip u20	4
97	402846	Hjulaksel	Wheel axle	Radachse	Axe de galet	2
98	400713L	Styrehjul, nylon m/lejer	Steering wheel, nylon w/bearings	Lenkrolle, Nylon m/Lager	Roue directrice, nylon avec roulements	2
	401578L	Styrehjul, polyurethan m/lejer	Steering wheel, polyurethane w/bearings	Lenkrolle, Polyurethan m/Lager	Roue directrice, polyuréthane avec roulements	
	400757L	Styrehjul, vulkollan m/lejer	Steering wheel, vulkollan w/bearings	Lenkrolle, Vulkollan m/Lager	Roue directrice, vulkollan avec roulements	
	401096	Styrehjul, stål	Steering wheel, steel	Lenkrolle, Stahl	Roue directrice, acier	
99	402502L	Gaffelhjul, nylon m/lejer	Fork wheel, nylon w/bearings	Gabelrolle, Nylon m/Lager	Galet de fourche, nylon avec roulements	2
	402503L	Gaffelhjul, vulkollan m/lejer	Fork wheel, vulkollan w/bearings	Gabelrolle, Polyurethan m/Lager	Galet de fourche, vulkollan avec roulements	
	402504L	Gaffelhjul, polyurethan m/lejer	Fork wheel, polyurethane w/bearings	Gabelrolle, Vulkollan m/Lager	Galet de fourche, polyuréthane avec roulements	
	402505	Gaffelhjul, stål	Fork wheel, steel	Gabelrolle, Stahl	Galet de fourche, acier	
501	400159	Afstandsrør, gaffelhjul	Spacer pipe, fork wheel	Abstandrohr, gabelrolle	Tube entretoise, galet de fourche	4
502	946243	Kugleleje	Ball bearing	Kugellager	Roulement à bille	4
504	402868	Afstandsrør f. polyurethan- styrehjul	Spacer pipe f. polyurethane steering wheel	Abstandrohr f. Polyurethan Lenkrolle	Tube entretoise p. poly. roue directrice	4
	402869	Afstandsrør f. nylon- og vulkollan styrehjul	Spacer pipe f. nylon- and vulk. steering wheel	Abstandrohr f. Nylon- und Vulkollan Lenkrolle	Tube entretoise p. nylon et vulk. roue directrice	
	402870	Afstandsrør f. stål styrehjul	Spacer pipe f. steel steering wheel	Abstandrohr f. Stahl Lenkrolle	Tube entretoise p. acier roue directrice	

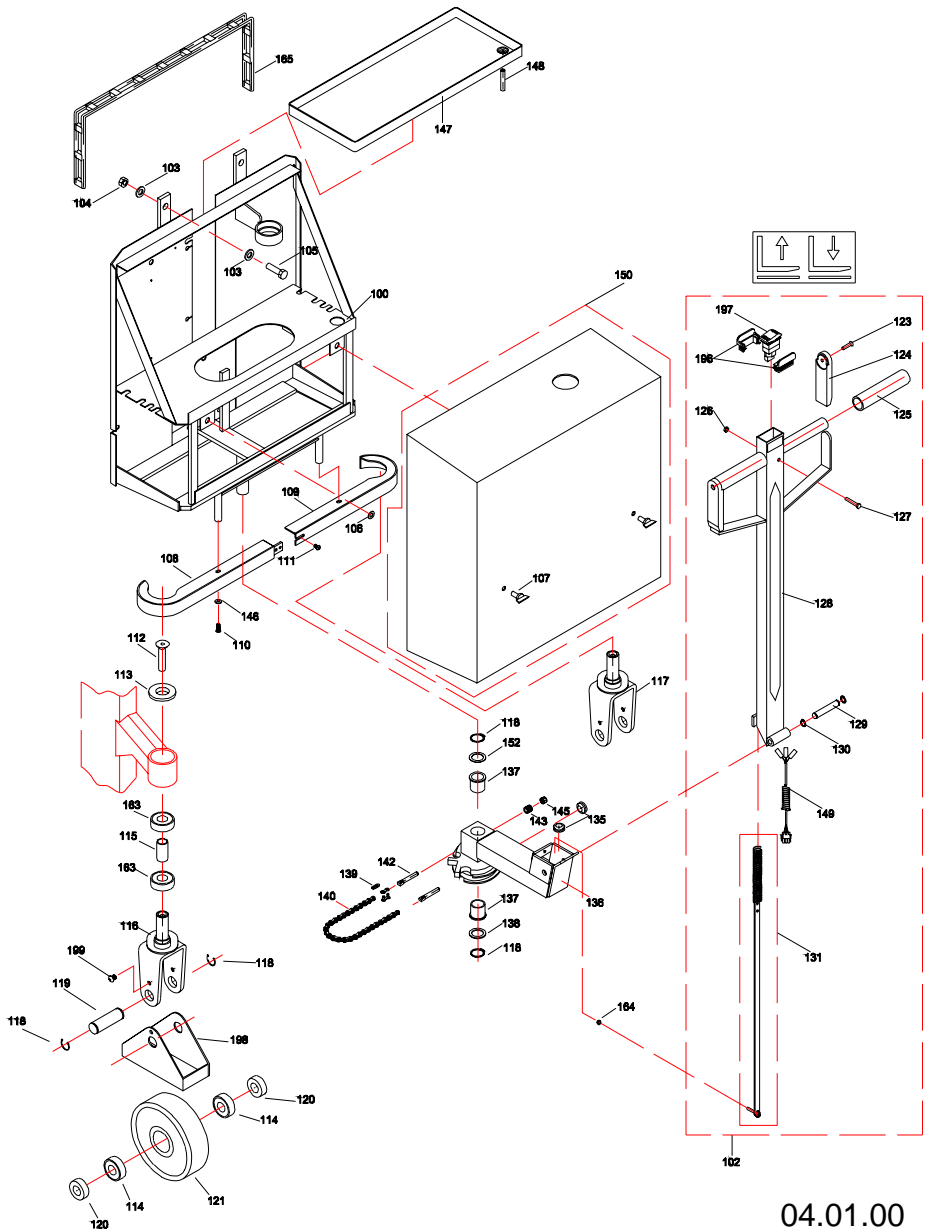
2/2



Spare Parts List		Logilift 1000E/ES Steering gear			07.12.2000	
Pos.	Part no.	Benevnelse	Description	Benennung	Désignation	Pcs.
100	300600	Pumpechassis kpl.	Pump chassis cpl.	Pumpenchassis kpl.	Châssis de pompe complet	1
103	924121	Skive	Washer	Scheibe	Rondelle	4
104	921120	Sikringsmøtrik	Lock nut	Gegenmutter	Ecrou de verrouillage	2
105	915240	Skruer	Screw	Schraube	Vis	2
106	990006	Plastring f. vingeskrue	Plastic ring f. wing screw	Kunststoffring f. Flügelschraube	Anneau plastique pr. vis à ailettes	2
107	990005	Vingeskrue	Wing screw	Flügelschraube	Vis à ailettes	2
109	401149	Kofanger	Bumper	Schützvorrichtung	Pare-chocs	1
110	919621	Skruer	Screw	Schraube	Vis	2
112	911120	Skruer	Screw	Schraube	Vis	2
113	400624	Afdækningskive	Cover disk	Abdeckscheibe	Rondelle couvre-joints	2
114	946253	Kugleleje f. nylon, polyurethan og stål	Ball bearing f. nylon, polyurethan and steel	Kugellager f. Nylon, Polyurethan und Stahl	Roulement à bille pour nylon, polyuréthane et acier	4
	946053	Kugleleje f. vulkollan, LLES	Ball bearing f. vulkollan, LLES	Kugellager f. Vulkollan, LLES	Roulement à billes pour vulkollan, LLES	
115	400647	Afstandsør	Spacer pipe	Abstandrohr	Tube entretoise	2
116	400615	Hjulgaffel	Wheel fork	Radgabel	Etrier de galet	2
118	933250	Låsering	Locking ring	Schließring	Circlip	6
119	400617	Hjulaksel	Wheel axle	Radachse	Axe de roue (de galet)	2
120	400618	Afstandsør f. nylon, polyurethan og stål	Spacer pipe f. nylon, polyurethane and steel	Abstandrohr f. Nylon, Polyurethan und Stahl	Tube entretoise pour nylon, polyuréthane et acier	4
	400244	Afstandsør f. vulkollan	Spacer pipe f. vulk.	Abstandrohr f. Vulkollan	Tube entretoise pour vulk.	
121	300046L	Styrehjul, nylon m/lejer, LLES	Steering wheel, nylon w/bearings, LLES	Lenkrolle, Nylon m/Lager, LLES	Roue directrice, nylon avec roulements, LLES	2
	300047L	Styrehjul, vulkollan m/lejer, LLES	Steering wheel, vulkollan w/bearings, LLES	Lenkrolle, Vulkollan m/Lager, LLES	Roue directrice, vulkollan avec roulements, LLES	
	300048L	Styrehjul, polyurethan m/lejer, LLES	Steering wheel, polyurethane w/bearings, LLES	Lenkrolle, Polyurethan m/Lager, LLES	Roue directrice, polyuréthane avec roulements, LLES	
	300051	Styrehjul, stål, LLES	Steering wheel, steel, LLES	Lenkrolle, Stahl, LLES	Roue directrice, acier, LLES	
	300060L	Styrehjul, polyurethan m/lejer, LLE	Steering wheel, polyurethane w/bearings, LLE	Lenkrolle, Polyurethan m/Lager, LLE	Roue directrice, polyuréthan avec roulements, LLE	
300064L	Styrehjul, nylon m/lejer, LLE	Steering wheel, nylon w/bearings, LLE	Lenkrolle, Nylon m/Lager, LLE	Roue directrice, nylon avec roulements, LLE		
125	401243	Fjernbetjeningshus	Remote control casing	Fernbedienungsgehäuse	Boîtier de comm. à distance	1
126	990015	Potte magnet	Magnet	Magnet	Aimant	1
127	919610	Skruer	Screw	Schraube	Vis	1
128	401244	Flex. kabeldæksel	Cable cap	Kabeldeckel	Couvercle de câble	1
129	530022	Ledningsgennemføring	Cable lead-in	Kabeldurchführung	Traversée de câble	1
130	160165	Spiralkabel	Spiral wire	Spiralleitung	Câble spirale	1
146	925060	Stjerneskrue	Toothed washer	Sternscheibe	Rondelle	1
147	300601	Batterbakke	Case for battery	Batterkasten	Plateau support d'accu	1
148	401467	Overløbslange	Overflow hose	Überlaufschlauch	Tube de trop-plein	1
150	160043	Skærm	Cover	Schirm kpl.	Ecran	1
195	919811	Skruer	Screw	Schraube	Vis	4
196	402356	Kontaktskærm	Contact carrier	Schalterschirm	Ecran de contact	2
197	982075	Vippekontakt	Tilting switch	Kippschalter	Contacteur basculant	1
198	402763	Fodbeskytter, LLE	Footprotector, LLE	Lenkradschirm, LLE	Protecteur de pied, LLE	2
	401483	Fodbeskytter, LLES	Footprotector, LLES	Lenkradschirm, LLES	Protecteur de pied, LLES	
199	403124	Gummistrop	Rubber strap	Gummi strop	Caoutchoc	1
201	160082	Fjernbetjening kpl.	Remote control cpl.	Fernbedienung kpl.	Commande à distance, cpl.	1



# LL 100TE/TES - Steering gear 1/2



04.01.00

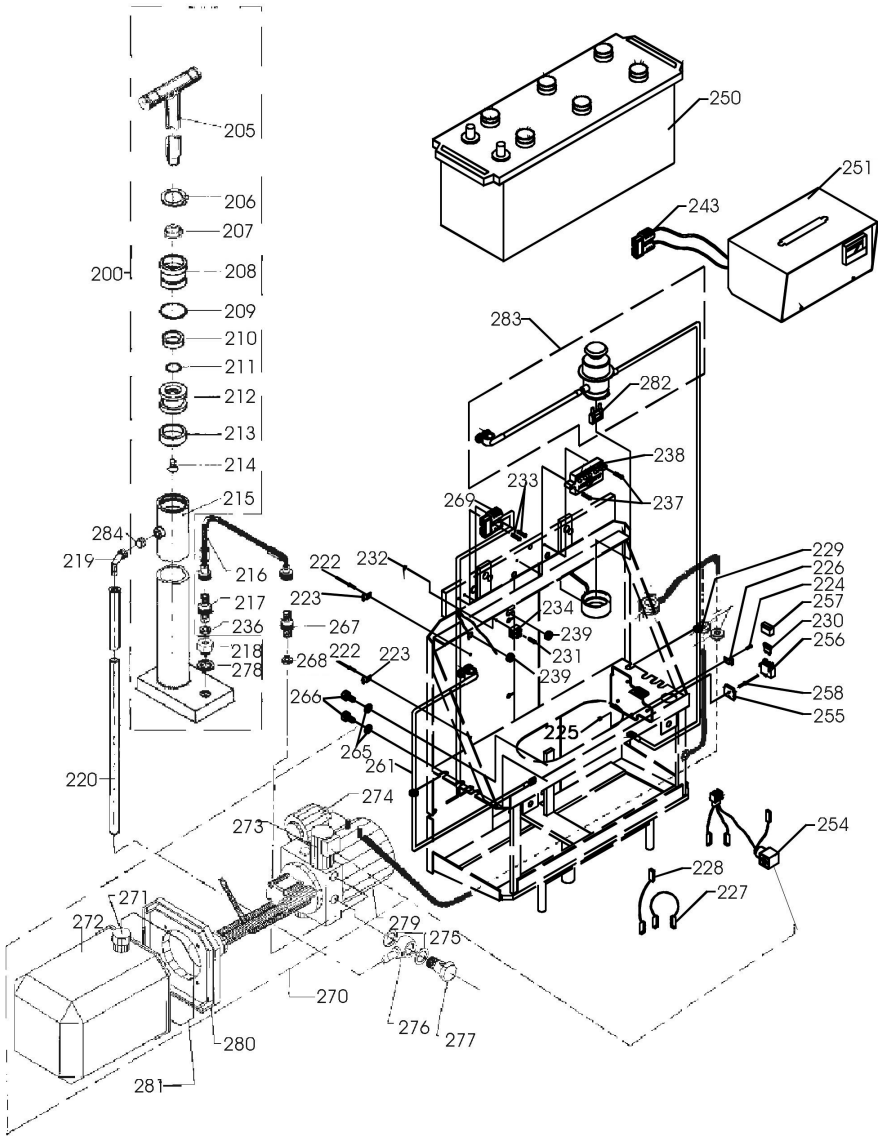
Spare Parts List		Logilift 1000TE/TES Steering gear			07.12.2000	
Pos.	Part no.	Benævnelse	Description	Benennung	Désignation	Pcs.
100	300600	Pumpechassis kpl.	Pump chassis cpl.	Pumpencharassis kpl.	Châssis de pompe complet	1
102	160026	Håndtag kpl.	Handle cpl.	Deichsel kpl.	Timon complet	1
103	924121	Skive	Washer	Scheibe	Rondelle	4
104	921120	Låsemøtrik	Lock nut	Gegenmutter	Ecrou de verrouillage	2
105	915240	Sætskrue	Screw	Schraube	Vis	2
106	990006	Plastring f. vingskrue	Plastic ring f. wing screw	Kunststoffing f. Flügel-schraube	Anneau plastique pr. vis à ailettes	2
107	990005	Vingskrue	Wing screw	Flügel-schraube	Vis à ailettes	2
108	400842V	Kædeskærm	Chain guard	Kettenschirm	Couvre-chaîne	1
109	400842H	Kædeskærm	Chain guard	Kettenschirm	Couvre-chaîne	1
110	919621	Skrue	Screw	Schraube	Vis	2
111	919610	Skrue	Screw	Schraube	Vis	2
112	911120	Skrue	Screw	Schraube	Vis	2
113	400624	Afdækningskive	Cover disk	Abdeckscheibe	Rondelle couvre-joints	2
114	946253	Kugleleje f. nylon, polyurethan og stål	Ball bearing f. nylon, polyurethan and steel	Kugellager f. Nylon, Polyurethan und Stahl	Roulement à bille pour nylon, polyuréthane et acier	4
	946053	Kugleleje f. vulkollan	Ball bearing f. vulkollan	Kugellager f. Vulkollan	Roulement à billes pour vulkollan	
115	400647	Afstandsør	Spacer pipe	Abstandrohr	Tube entretoise	2
116	400604V	Kæde-hjulgaffel, venstre 1170/1200/1370/1400/1570/1600/2020/2050/2420/2450/2820/3270	Chain wheel fork, left 1170/1200/1370/1400/1570/1600/2020/2050/2420/2450/2820/3270	Ketten-Radgabel, links 1170/1200/1370/1400/1570/1600/2020/2050/2420/2450/2820/3270	Etrier de galet à chaîne, gauche 1170/1200/1370/1400/1570/1600/2020/2050/2420/2450/2820/3270	1
	402353V	Kæde-hjulgaffel, venstre 2850/3300	Chain wheel fork, left 2850/3300	Ketten-Radgabel, links 2850/3300	Etrier de galet à chaîne, gauche 2850/3300	
117	400604H	Kæde-hjulgaffel, højre 1170/1200/1370/1400/1570/1600/2020/2050/2420/2450/2820/3270	Chain wheel fork, right 1170/1200/1370/1400/1570/1600/2020/2050/2420/2450/2820/3270	Ketten-Radgabel, rechts 1170/1200/1370/1400/1570/1600/2020/2050/2420/2450/2820/3270	Etrier de galet à chaîne, gauche 1170/1200/1370/1400/1570/1600/2020/2050/2420/2450/2820/3270	1
	402353H	Kæde-hjulgaffel, højre 2850/3300	Chain wheel fork, right 2850/3300	Ketten-Radgabel, rechts 2850/3300	Etrier de galet à chaîne, gauche 2850/3300	
118	933250	Låsering	Locking ring	Schließring	Circlip	6
119	401484	Hjulaksel	Wheel axle	Radachse	Axe de roue (de galet)	2
120	400618	Afstandsør f. nylon, polyurethan og stål	Spacer pipe f. nylon, polyurethane and steel	Abstandrohr f. Nylon, Polyurethan und Stahl	Tube entretoise pour nylon, polyuréthane et acier	4
	400244	Afstandsør f. vulkollan	Spacer pipe f. vulkollan	Abstandrohr f. Vulkollan	Tube entretoise pour vulkollan	
121	300046L	Styrehjul, nylon m/lejer, LLTES	Steering wheel, nylon w/bearings, LLTES	Lenkrolle, Nylon m/Lager, LLTES	Roue directrice, nylon avec roulements, LLTES	2
	300047L	Styrehjul, vulkollan m/lejer, LLTES	Steering wheel, vulkollan w/bearings, LLTES	Lenkrolle, Vulkollan m/Lager, LLTES	Roue directrice, vulkollan avec roulements, LLTES	
	300048L	Styrehjul, polyurethan m/lejer, LLTES	Steering wheel, polyurethane w/bearings, LLTES	Lenkrolle, Polyurethan m/Lager, LLTES	Roue directrice, poly. avec roulements, LLTES	
	300051L	Styrehjul, stål, LLTES	Steering wheel, steel, LLTES	Lenkrolle, Stahl, LLTES	Roue directrice, acier, LLTES	
	300060L	Styrehjul, polyurethan m/lejer, LLTE	Steering wheel, polyurethane w/bearings, LLTE	Lenkrolle, Polyurethan m/Lager, LLTE	Roue directrice, poly. avec roulements, LLTE	
300064L	Styrehjul, nylon m/lejer, LLTE	Steering wheel, nylon w/bearings, LLTE	Lenkrolle, Nylon m/Lager, LLTE	Roue directrice, nylon avec roulements, LLTE		
123	919624	Skrue	Screw	Schraube	Vis	2
124	400887	Sidegreb	Side handle orange	Seitengriff	Prise latérale	2
125	400175	Håndtagsør	Handle grip black	Handgriffrohr	Tube de poignée	2
126	921060	Sikringsmøtrik	Lock nut	Gegenmutter	Ecrou	1
127	915635	Stålbolt	Screw	Schraube	Vis	1



Spare Parts List		Logilift 1000TE/TES Steering gear			07.12.2000	
Pos.	Part no.	Benævnelse	Description	Benennung	Désignation	Pcs.
128	200026	Håndtag	Handle	Deichsel	Poignée	1
129	401014	Tap	Pin	Zapfen	Goupille	1
130	933120	Låsering	Locking ring	Schließring	Circlip	2
131	403678	Fjedertrækstang kpl.	Spring pull rod, cpl.	Federstange, kpl.	Tige de ressort, cpl.	1
135	530020	Kabelgennemføring	Cable lead-in	Kabeldurchführung	Traversée de câble	2
136	300504	Styream kpl.	Control lever cpl.	Steuerarm kpl.	Bras de commande cpl.	1
137	948259	Nylonbøsning	Nylon bushing	Nylon Buchse	Douille en nylon	2
138	926250	Stålskive	Washer	Scheibe	Rondelle	1
139	951001	Kædesamler	Chain connector	Kettensammler	Chaînon d'assemblage	4
140	400846	Styrehjulskæde	Steering wheel chain	Steuerradkette	Chaîne de roue directrice	2
142	400605	Kædestrammer	Chain adjuster	Kettenspanner	Tendeur de chaîne	4
143	958135	Fjeder f. kædestrammer	Spring f. chain adjuster	Feder f. Kettenspanner	Ressort du tendeur de chaîne	4
145	921080	Låsemøtrik	Lock nut	Gegenmutter	Ecrou de verrouillage	4
146	925060	Stjerneske	Toothed washer	Sternscheibe	Rondelle	2
147	300601	Batteribakke	Case f. battery	Batteriekasten	Plateau support d'accu	1
148	401467	Overløbsslange	Overflow hose	Überlaufschlauch	Tube de trop-plein	1
149	160160	Spiralkabel kpl.	Spiral wire cpl.	Spiralleitung kpl.	Câble spirale, complet	1
150	160043	Skærm kpl.	Cover cpl.	Schirm kpl.	Ecran compl.	1
152	926251	Skive	Washer	Scheibe	Rondelle	1
163	946253	Kugleleje	Ball bearing	Kugellager	Roulements à billes	4
164	921050	Sikringsmøtrik	Lock nut	Gegenmutter	Ecrou	1
165	403124	Gummistrop	Rubber strap	Gummiriemen	Attache et caoutchouc	1
196	402356	Kontaktskærm	Contact carrier	Schalterschirm	Ecran de contact	2
197	982075	Vippekontakt	Tilting switch	Kippschalter	Contacteur basculant	1
198	401483	Fodbeskytter	Foot protectors	Lenkradschirm	Protecteur de pied	2
199	919811	Skrue	Screw	Schraube	Vis	4

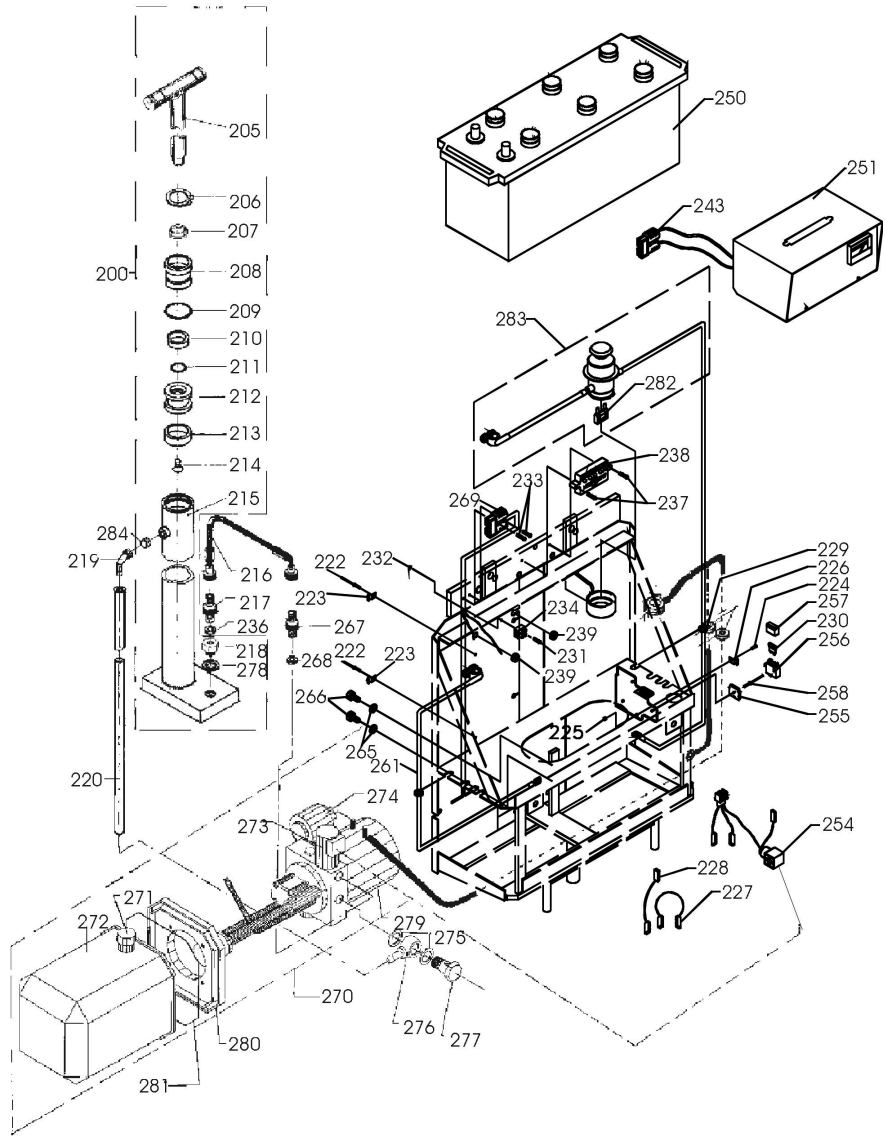
2/2

# LL 1000 - El-hydraulic pump 1/2



Spare Parts List			Loglift 1000E - El-hydraulic pump			31.08.00
Pos.	Part no.	Benevnelse	Description	Benennung	Désignation	Pcs.
200	161001	Cylinder kpl.	Cylinder cpl.	Zylinder kpl.	Cylindre complet	1
205	402330	Stempelstang	Piston rod	Kolbenstange	Tige de piston	1
206	934520	Låsering	Locking ring	Schließring	Circlip	1
207	908300*	Skrabering	Scraper ring	Abstreifring	Segment racleur	1
208	400478	Topstykke	Top section	Zylinderkopf	Culasse	1
209	900440*	O-ring	O-ring	O-ring	Joint torique	1
210	901301*	Manchet	Sleeve	Manchette	Manchette	1
211	900240*	O-ring	O-ring	O-ring	Joint torique	1
212	400479	Stempel	Piston	Kolben	Piston	1
213	907050	Manchet	Sleeve	Manchette	Manchette	1
214	911220	Skrue	Screw	Schraube	Vis	1
215	401157	Cylinderhus	Cylinder housing	Zylindergehäuse	Corps de cylindre	1
216	970908	Hydraulikslange	Hydraulic hose	Hydraulischer Schlauch	Tuyau hydraulique	1
217	973116	Nippel	Nipple	Nippel	Raccord fileté	1
218	402350-2	Slangebrudsventil	Aut. safety valve	Schlauchbruchventil	Soupape anti-rupture de tuyau	1
219	975114	Vinkelnippel	Angular nipple	Winkelnippel	Raccord articulé	1
220	401466	Overløbslange	Overflow hose	Überlaufschlauch	Tube de trop-plein	1
230	982102	Sikring 5 Amp	Fuse 5 Amp	Sicherung 5 Amp	Fusible 5 amp	1
233	913420	Skrue	Screw	Schraube	Vis	2
235	921040	Sikringsmøtrik	Lock nut	Gegenmutter	Ecrou de verrouillage	2
236	905143*	Kobbetskive	Copperwasher	Kupferscheibe	Rondelle en cuivre	1
243	982001	Ladestik	Charger plug	Ladesteckdose	Fiche de recharge	1
250	986014	Batteri 12 V 113 Ah, Rørcelle	Battery 12 V 113 Ah, Tubular cell	Batterie 12 V 113 Ah, Rohrzelle	Accu monobloc ordinaire 12 V 113 Ah	1
	986036	Batteri 12 V 105 Ah, Semitrak	Battery 12 V 105 Ah, Semitrak	Batterie 12 V 105 Ah, Semitrak	Accu semi-traction 12 V 105 Ah	
	986034	Batteri 12 V 60 Ah, Semitrak	Battery 12 V 60 Ah, Semitrak	Batterie 12 V 60 Ah, Semitrak	Accu semi-traction 12 V 60 Ah	
251	986012J	Lader 12 V 15A, Glerup	Charger 12 V 15A, Glerup	Ladegerät 12 V 15A, Glerup	Rechargeur 12 V 15A, Glerup	1
	986080	Lader 12 V 11A, Logitrans	Charger 12 V 11A, Logitrans	Ladegerät 12 V 11A, Logitrans	Rechargeur 12 V 11A, Logitrans	
254	160155	Ledningssæt kpl.	Set of wires cpl.	Leitungssatz kpl.	Jeu de câbles, complet	1
255	982107	Monteringsplade	Mounting plate	Mont.platte	Plaque de montage	1
256	982105	Sikringsholder	Fuseholder	Sicherungshalter	Support de fusibles	1
257	982106	Plastkappe	Plastic housing	Kunststoff Mantel	Gaine en plastique	1
261	160151	Batterikabel (-)	Battery cable (-)	Batteriekabel (-)	Câble d'accu (-)	1
264	530021	Kabelgennemføring	Cable lead-in	Kabeldurchführung	Traversée de câble	2
265	925100	Stjerneskiye	Washer	Scheibe	Rondelle	2
266	915120	Skrue	Screw	Schraube	Vis	2
267	973117	Nippel	Nipple	Nippel	Raccord fileté	1
268	905145*	Kobbetskive	Copperwasher	Kupferscheibe	Rondelle en cuivre	1

# LL 1000 - El-hydraulic pump 2/2



## Spare Parts List

## Logilift 1000E - El-hydraulic pump

31.08.00

- Continued

Pos.	Part no.	Benevnelse	Description	Benennung	Désignation	Pcs.
269	160170	Ladestik m/kabel	Charging cable	Ladekabel mit Stecker	Fiche de recharge av/câble	1
270	984600	Hy-pumpe kpl.	Hy-pump cpl.	Hy-Pumpe kpl.	Pompe hydr. complète	1
271	984810	Påfyldningshætte	Filler cap	Füllschraube	Bouchon de remplissage	1
272	984601	Oliebeholder	Oil tank	Öbehälter	Réservoir d'huile	1
273	984802	Magnetventil kpl.	Solenoid valve cpl.	Magnetventil kpl.	Electrovanne, complète	1
274	984805	Starterswitch	Starter switch	Anlaßschalter	Interrupteur de démarrage	1
275	905145	Kobberskive	Copperwasher	Kupferscheibe	Rondelle en cuivre	2
276	971145	Banjonippel	Nipple	Nippel	Raccord fileté d'équerre	1
277	971146	Banjobolt	Bolt	Bolzen	Boulon d'équerre	1
278	905207	Tætningsring	Gasket ring	Dichtungsring	Garniture d'étanchéité	1
279	984801	Motor 12 V	Motor 12 V	Motor 12 V	Moteur 12 V	1
280	984602	Tankflange	Flange f. tank	Flansch f. Behälter	Bride de réservoir	1
281	984604	O-ring	O-ring	O-Ring	Joint torique	1
282	982128	Sikring 80 A	Fuse 80 Amp	Sicherung 80 Amp	Fusible 80 Amp	1
283	160147	Nødstop kpl.	Emergency stop	Notschalter	Arrêt d'urgence complet	1
284	973137	Nippelmuffe	Flush bushing	Buchse	Raccord	1
	160052	Pakningssæt f. EHS-cylinder Alle med *-markering er inkl.	Gasket set f. EHS-cylinder All parts marked * incl.	Dichtungssatz f. EHS-Zylinder Alle * gezeichneten Teile sind enthalten	Jeu de joints pour cylindre EHS Toutes les pièces marquées d'une * sont comprises.	
	984813	Pakningssæt f. hy-pumpe (pos. 270)	Gasket set f. hy-pump (pos. 270)	Dichtungssatz f. hy-Pumpe (pos. 270)	Jeu de joints pour pompe hydraulique (pos. 270).	

2/2