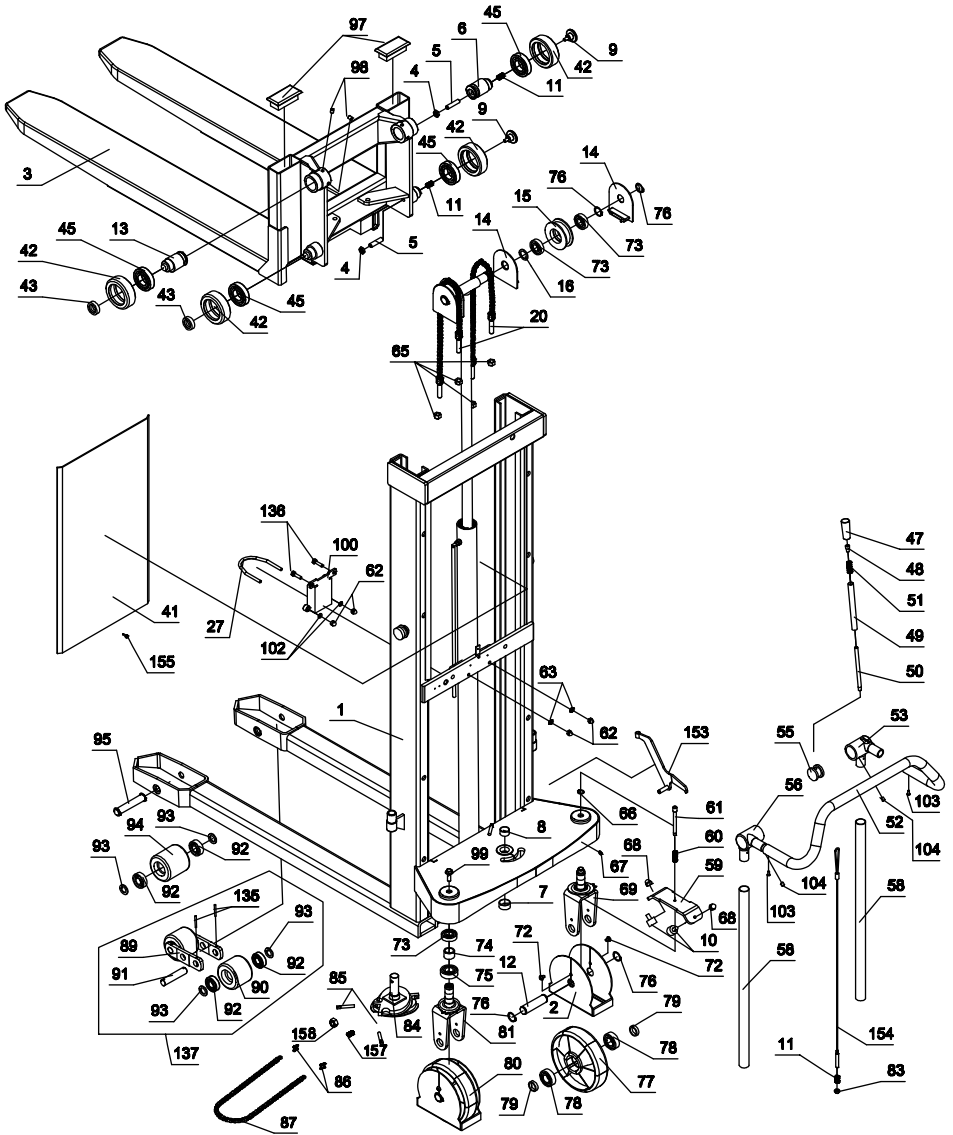


Spare Parts List		Chassis 1200/1400/1600			14-10-2003	1/2
Pos.	Part no.	Benævneelse	Description	Benennung	Désignation	Pcs.
1	4200	Chassis Se side 39	Chassis see page 39	Chassis vgl. Seite 39	Châssis	1
2	420037	Fodbeskytter kpl. Ø200	Foot protector	Fusschutz	Protecteur de pied	2
3	305024-1	Gaffelkonsol 96 560x600 UT	Fork Bracket 560x600	Gabelträger 560x600	Fourche 560x600	1
	305024-2	Gaffelkonsol 96 560x800 UT	Fork Bracket 560x800	Gabelträger 560x800	Fourche 560x800	
	305024-4	Gaffelkonsol 96 560x1150 UT	Fork Bracket 560x1150	Gabelträger 560x1150	Fourche 560x1150	
	305024-5	Gaffelkonsol 96 560x1520 UT	Fork Bracket 560x1520	Gabelträger 560x1520	Fourche 560x1520	
4	920122	Kontramøtrik M12	Counter nut	Gegenmutter	Ecrou de verrouillage	2
5	910250	Pinolskrue M12 x 50	Pointed screw	Reitstockschraube	Vis pivot	2
6	420151	Excentrisk rulle til fjeder	Eccentric roller for spring	Exzentrische Rolle f. Feder	Rouleau excentrique	1
7	948305	Bøsning Ø30/34 x 15	Bushing	Buchse	Douille	1
8	948316	Bøsning Ø25/28 x 15	Bushing	Buchse	Douille	1
9	420153	Slæbetap gaffelkonsol	Tap for fork bracket	Zapfen für Gabelkonsole		2
10	405113	Purdup sort f/håndtag	Rubber for handle	Gummiklotz für Deichsel		2
11	958144	Trykfjeder Ø14 x 20.5 x 2.8	Compression spring	Druckfeder	Ressort de pression	2
12	401484	Hjulaksel	Wheel axle	Radachse	Axe de roue	2
13	402826	Excentrisk rulle	Eccentric roller	Exzentrische Rolle	Goupille excentrique	1
14	402263	Beskyttelseskærm f/kæderulle	Cover for chain roller	Schirm für Kettenrolle	Ecran de protection	4
15	402325	Kæderulle m/lejer	Chain roller	Kettenrolle	Rouleau de chaîne	2
16	926250	Skive Ø25 x 35 x 2	Washer	Scheibe	Rondelle	2
20	401242	Løftkæde Kpl. 1200	Lifting chain cpl. 1200	Hubkette kpl. 1200	Chaîne de levage, cpl. 1200	2
	402704	Løftkæde Kpl 1400/1600	Lifting chain cpl. 1400/1600	Hubkette kpl. 1400/1600	Chaîne de levage, cpl. 1400/1600	
27	400874	Spændebojle lang	Clamp	Spannbügel	Etrier de serrage	1
41	420241	Beskyttelseskærm 1200/2050	Cover	Schirm	Ecran de protection	1
	420242	Beskyttelseskærm 1400/2450	Cover	Schirm	Ecran de protection	
	420243	Beskyttelseskærm 1600/2850	Cover	Schirm	Ecran de protection	
42	401936	Mastrulle Ø100	Mast roll	Mastrolle	Rouleau du mât	4
43	400173	Rulle Nylon	Nylon roll	Nylonrolle	Roulette nylon	2
45	946273	Kugleleje 6207 2RS	Ball bearing	Kugellager	Roulement à billes pour	4
47	994026	Greb	Handle	Deichsel		1
48	912825	CH Skrue M8 x 25	Screw	Schraube	Vis	1
49	420186	Bremserør	Brake pin	Bremserohr	Douille	1
50	420115	Bremsehåndtag	Brake handle	Bremsedeichsel		1
51	958035	Trykfjeder Ø12 x 35 x 1.0	Compression spring	Druckfeder	Ressort de pression	1
52	420108	Håndgrebsbojle	Pull grip	Bügel		1
53	420112	Knæled højre	Washer right	Scheibe rechts	Rondelle	1
55	420110	Drejeskive bremsehåndtag	Washer for handle brake	Scheibe f. Bremsedeichsel		1
56	420113	Knæled venstre	Washer left	Scheibe links	Rondelle	1
58	420227	Siderør	Side pipe	Seitenrohr		2
59	402277	Bremsebojle	Brake strap	Bremsbügel		1
60	958128	Trykfjeder Ø12 x 35 x 1.5	Compression spring	Druckfeder	Rondelle élastique	1
61	420125	Stødtap bremse	Dowel brake	Stoßzapfen Bremse		1
62	920080	Topmøtrik M8	Top nut	Hubmutter	Ecrou de sommet	4
63	925080	Fjederskive Ø8	Spring washer	Federscheibe	Rondelle	2
65	921120	Sikringsmøtrik M12	Lock nut	Gegenmutter	Ecrou de verrouillage	4
66	933160	Låsering U16	Locking ring	Schließring	Circlip	1
67	933100	Låsering U10	Locking ring	Schließring	Circlip	1
68	920082	Topmøtrik M10	Top nut	Hubmutter	Ecrou de sommet	2
69	420017	Hjulgaffel bremse smal	Wheel fork brake narrow	Radgabel Bremse schmal	Ecrou	1
	420097	Hjulgaffel bremse bred	Wheel fork brake wide	Radgabel Bremse breit		
72	919811	RH Skrue M8 x 10	Screw	Schraube	Vis	4
73	946053	Kugleleje 6005 2RS	Ball bearing	Kugellager	Roulement à billes pour	6
74	400647	Afstandsør hjulgaffel	Spacer pipe	Abstandrohr	Tube entretoise	2
75	946253	Kugleleje 6205 2RS	Ball bearing	Kugellager	Roulement à billes pour	2
76	933250	Låsering U25	Locking ring	Schließring	Circlip	8
77	300046	Styrehjul Nylon Ø200	Steering wheel, nylon	Lenkrad, Nylon	Roue directrice, nylon	2
	4039031	Styrehjul Ø200 Hvid glat nylon	Steering wheel, nylon w.	Lenkrad, Nylon weiss	Roue directrice, nylon w.	
	300047	Styrehjul vulkolan Ø200 mm	Steering wheel, vulkollan	Lenkrad, vulkollan	Roue directrice, vulkollan	
	403863	Styrehjul Poly Ø200	Steering wheel, poly.	Lenkrad, poly	Roue directrice, poly	
	300051	Styrehjul Stål Ø200 mm	Steering wheel, steel	Lenkrad, Stahl	Roue directrice,	
300049	Styrehjul Ø200 Anti-Statisk	Steering wheel, vulkollan	Lenkrad, vulkollan	Roue directrice,		

LF1001

1200/1400/1600 Chassis

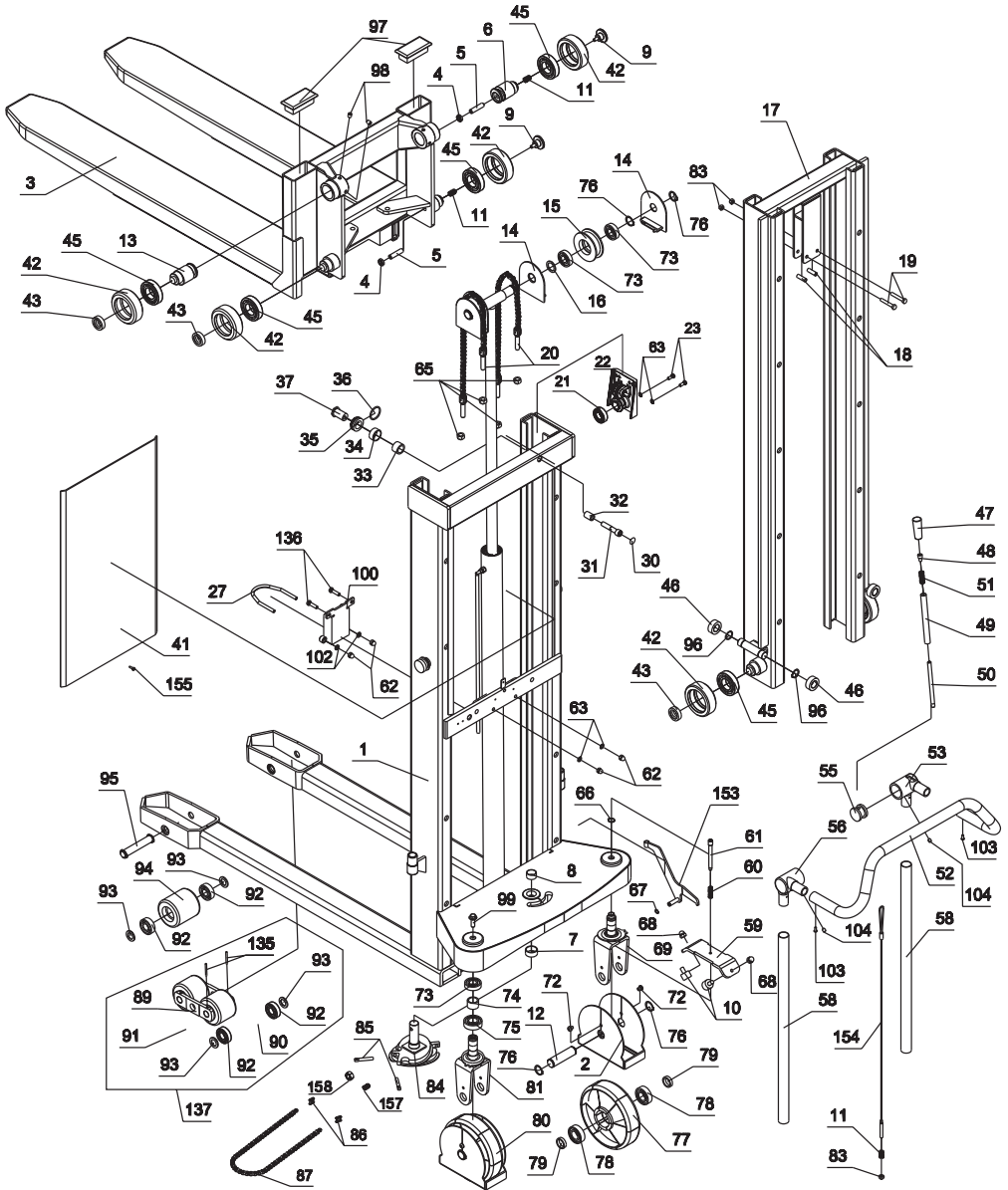


Spare Parts List		Chassis 1200/1400/1600			14-10-2003	2/2
Pos.	Part no.	Benævnelse	Description	Benennung	Désignation	Pcs.
78	946253	Kugleleje 6205 2RS	Ball bearing	Kugellager	Roulement à billes pour	2
79	400618	Afstandsrør styrehjul	Spacer pipe	Abstandrohr	Tube entretoise	4
80	300046L	Styrehjul nylon Ø200 m/lejer	Steering wheel nylon with bearing	Lenkrad, nylon m/lager m/Lager	Roue directrice nylon Avec roulements	2
	300047L	Styrehjul vulkolan Ø200 mm m/lejer	Steering wheel Vulkollan with bearing	Lenkrad, Vulkollan m/Lager	Roue directrice Vulkollan Avec roulements	
	403863L	Styrehjul Poly Ø200 m/leje	Steering wheel polyurethane with bearing	Lenkrad, polyurethan m/Lager	Roue directrice Polyurethan Avec roulements	
81	420015	Svingbar hjulgaffel LF/ELF	Revolvable wheel fork	Schwenkbare Radgabel	Etrier de galet	1
	420016	Hjulgaffel venstre smal	Wheel fork left narrow	Radgabel, links schmal		
	420096	Hjulgaffel, venstre bred	Wheel fork, left wide	Radgabel, links breit		
83	921080	Sikringsmøtrik M8	Lock nut	Gegenmutter	Ecrou de verrouillage	1
84	420018	Styreamstap smal	Steering arm tap narrow	Lenkhebelzapfen schmal		1
	420095	Styreamstap LF/ELF bred	Steering arm tap, wide	Lenkhebelzapfen, breit		
85	400605	Kædestammer	Chain adjuster	Kettenspanner	Tendeur de chaîne	4
86	951001	Kædesamler	Chain connector	Kettensammler	Chaînon d'assemblage	4
87	400846	Styrehjulskæde 1600/2450	Steer. wheel chain 1600/2450	Steuerradkette 1600/2450	Chaîne de roue directrice	2
89	400132	Tandembeslag	Tandem fittings	Tandem Wippe	Ferrure de tandem	2
90	400164	Tandemhjul Nylon Ø85x68	Tandem wheel nylon	Tandemrolle, Nylon	Roue de tandem, Nylon	2
	4001641	Tandemhjul Nylon Ø85X68 Hvid	Tandem wheel nylon white	Tandemrolle, Nylon weiss	Roue de tandem, Nylon w.	
	400165	Tandemhjul Vulkolan	Tandem wheel Vulkollan	Tandemrolle, Vulkollan	Roue de tandem, Vulkollan	
	401164	Tandemhjul Poly.Ø85X65	Tandem wheel polyurethane	Tandemrolle, polyurethan	Roue de tandem, poly.	
	400172	Tandemhjul Stål Ø85X68	Tandem wheel steel	Tandemrolle stahl	Roue de tandem, acier	
91	400162	Tandemaksel	Tandem axle	Achse für Tandem		2
92	946243	Kugleleje 6204 2RS	Ball bearing	Kugellager	Roulement à billes pour	2
93	400159	Afstandsrør	Spacer pipe	Abstandrohr	Tube entretoise	6
94	300040	Gaffelhjul Nylon	Fork wheel nylon	Gabelrolle, Nylon	Galet de fourche, nylon	1
	3000401	Gaffelhjul nylon hvid Ø85 X 90	Fork wheel nylon white	Gabelrolle, nylon weiss	Galet de fourche, nylon w.	
	300041	Gaffelhjul vulkolan Ø85 X 90	Fork wheel vulkolan	Gabelrolle, vulkollan	Galet de fourche, vulkollan	
	300037	Gaffelhjul Polyuretan Ø85X90	Fork wheel polyuretan	Gabelrolle, polyuretan	Galet de fourche, poly.	
	300038L	Gaffelhjul Stål Ø85 X 90 m/lejer	Fork wheel stell w/bearings	Gabelrolle, Stahl m/lager	Galet de fourche, acier a/roulements	
95	401932	Hjulaksel	Wheel axle	Radachse	Axe de galet	2
97	993150	Dupsko 50 x 100	Cover	Deckel	Cirelip	2
98	910012	Pinolskrue M10 x 12	Pointed screw	Reitstockschrabe	Ecrou de sommet	4
99	916120	Skruer m/flange M10 x 20	Screw	Schraube	Vis	1
100	402766	Forskyd. beslag LF/ELF 1400	Adjust. fittings LF/ELF 1400	Regulierbarer Beschlag LF/ELF 1400		1
102	924080	Skive Ø8	Washer	Scheibe	Rondelle	4
103	919512	RH skrue M5 x 12	Screw	Schraube	Vis	2
104	910810	Pinolskrue M8 x 10	Pointed screw	Reitstockschrabe	Vis pivot	2
135	931440	Rørstift Ø4 x 40	Tubular pin	Rohrstift	Goupille cylindrique	4
136	915830	Skruer M8 x 30	Screw	Schraube	Vis	2
137	300043	Tandem kpl. nylon m/lejer	Tandem cpl. Nylon	Tandem, Kpl. Nylon	Tandem complet , nylon	1
	3000431	Tandem Kpl Nylon hvid	Tandem cpl. Nylon white	Tandem, Kpl. Nylon weiss	Tandem complet , nylon w	
	300044	Tandem Kpl Vulkollan	Tandem cpl.vulkollan	Tandem, Kpl. Vulkollan	Tandem complet , vulkollan	
	300039	Tandem Kpl. Polyuretan	Tandem cpl. Polyuretan	Tandem, Kpl. Polyuretan	Tandem com., polyuretan	
	300172	Tandem kpl. stål	Tandem cpl. Steel	Tandem, Kpl. Stahl	Tandem complet, acier	
153	420231	Bremsearm kpl.	Brake arm	Bremsearm		1
154	420233	Bremsewire m/gevind	Brake wire	Bremsekabel		1
155	916414	Skruer	Screw	Schraube	Vis	1
157	921080	Sikringsmøtrik M8	Lock nut	Gegenmutter		4
158	958135	Trykfedder	Spring for chain adjuster	Feder f. Kettenspanner		4

LF1001

2050/2450

Chassis

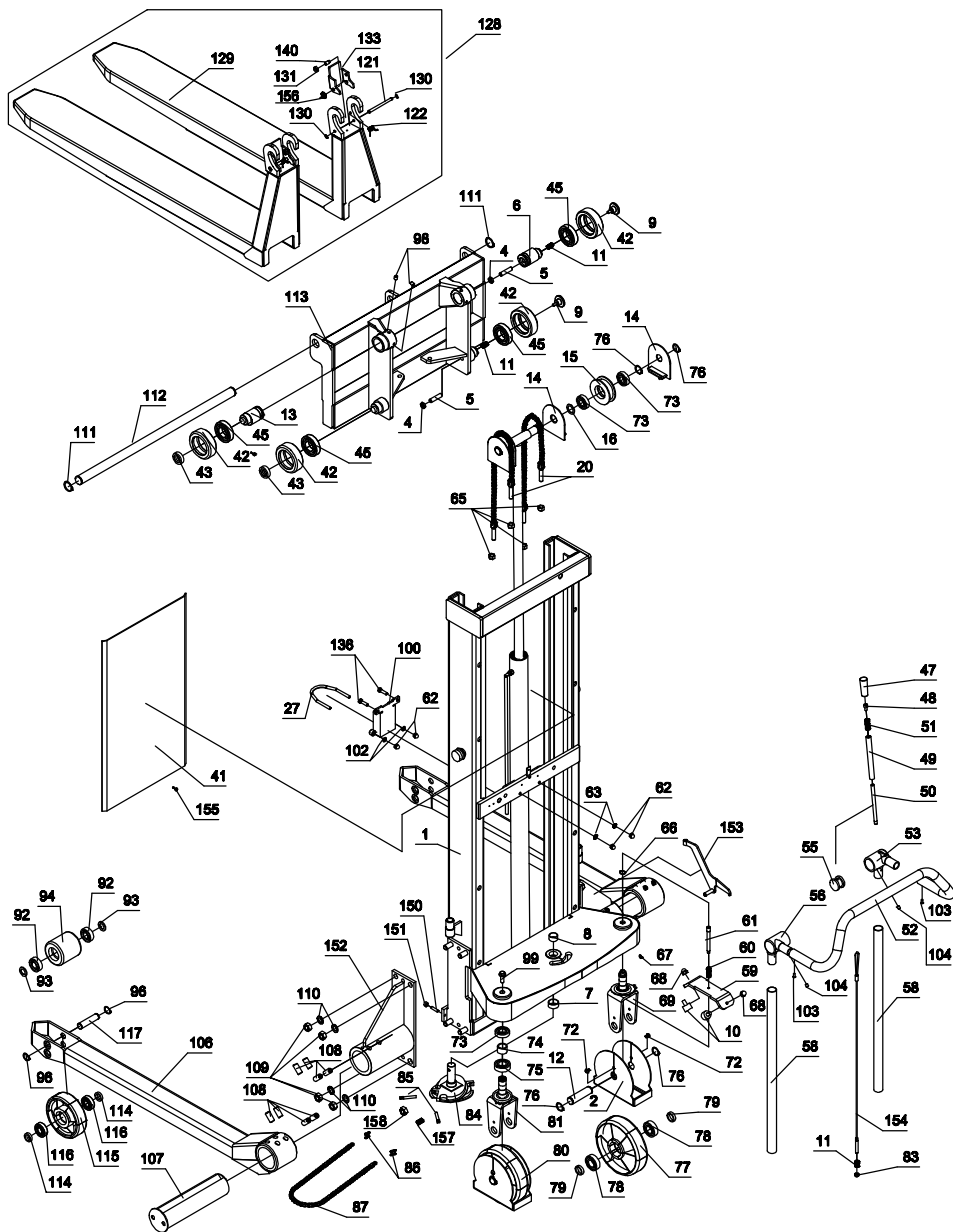


Spare PartsList		Chassis 2050/2450		06-07-2004		1/3
Pos.	Part no.	Benævnelse	Description	Benennung	Désignation	Pcs.
1	4200	Chassis se side 39	Chassis see page 39	Chassis vgl. Seite 39	Châssis	1
2	420037	Fodbeskytter kpl. Ø200	Foot protector	Fusschutz		2
3	305027-1 305027-2 305027-4 305027-5	Gaffelkonsol 560x600 MT Gaffelkonsol 560x800 MT Gaffelkonsol 560x150 MT Gaffelkonsol 560x1520 MT	Fork Bracket 560x600 Fork Bracket 560x800 Fork Bracket 560x1150 Fork Bracket 560x1520	Gabelträger 560x600 Gabelträger 560x800 Gabelträger 560x1150 Gabelträger 560x1520	Fourche 560x600 Fourche 560x800 Fourche 560x1150 Fourche 560x1520	1
4	920122	Kontramøtrik M12	Counter nut	Gegenmutter	Ecrou de verrouillage	2
5	910250	Pinolskrue M12 x 50	Pointed screw	Reitstockschrabe	Vis pivot	2
6	420151	Excentrisk rulle til fjeder	Eccentric roller for spring	Exzentrische Rolle f. Feder	Rouleau excentrique	1
7	948305	Bøsning Ø30/34 x 15	Bushing	Buchse	Douille	1
8	948316	Bøsning Ø25/28 x 15	Bushing	Buchse	Douille	1
9	420153	Slæbetap gaffelkonsol	Tap for fork bracket	Zapfen für Gabelkonsole		2
10	405113	Purdup sort f/håndtag	Rubber for handle	Gummiklotz für Deichsel		2
11	958144	Trykfjeder Ø14 x 20.5 x 2.8	Compression spring	Druckfeder	Ressort de pression	2
12	401484	Hjulaksel	Wheel axle	Radachse	Axe de roue	2
13	402826	Excentrisk rulle	Eccentric roller	Exzentrische Rolle	Goupille excentrique	1
14	402263	Beskyttelsesskærm f/kæderulle	Cover for chain roller	Schirm für Kettenrolle	Ecran de protection	4
15	402325	Kæderulle m/løjer	Chain roller	Kettenrolle	Rouleau de chaîne	2
16	926250	Skive Ø25 x 35 x2	Washer	Scheibe	Rondelle	2
17	300876 300625	Teleskopmast 2050 Teleskopmast 2450	Telescopic mast 2050 LF/ELF/SEHS Telescopic mast 2450 LF/ELF/SEHS	Teleskopmast 2050 LF/ELF/SEHS Teleskopmast 2450 LF/ELF/SEHS	Mât télescopique 2050 LF/ELF/SEHS Mât télescopique 2450 LF/ELF/SEHS	1
18	401017	Afstandsror for glidestyr	Spacer pipe	Abstandrohr	Tube entretoise	2
19	915850	Stålbolt M8 x 50	Steel bolt	Stahlbolzen	Vis	2
20	401005 402929	Løftkæde kpl. 2450 Løftkæde Kpl. 2050	Lifting chain cpl. 2450 Lifting chain cpl. 2050	Hubkette kpl. 2450 Hubkette kpl. 2050	Chaîne de levage, cpl. 2450 Chaîne de levage, cpl. 2050	2
21	947202	Nåleleje	Bearing	Lager	Galet de roulement	1
22	402031	Maststyring kpl.	Mast control Cpl.	Maststeuerung Kpl.	Guide de mât	1
23	915821	Skrue M8 x 20	Screw	Schraube	Vis	2
27	400874	Spændebøjle lang	Clamp	Spannbügel		1
30	993310	Afdækningsknap	Cover button	Abdeckungsknopf	Bouchon	1
31	912260	CH Skrue M12 x 60	Screw	Schraube	Vis	1
32	402810	Trykrør f/maststyr	Pipe for mast control	Rohr für Maststeuerung	Tube	1
33	402806	Afstandsror f/maststyr	Spacer pipe	Abstandrohr	Tube entretoise	1
34	948211	Bøsning Ø22 x 15	Bushing	Buchse	Douille	1
35	402807	Rulle til excentrikker for maststyr	Roller for eccentric pin	Rolle für exzentrische Zapfen	Rouleau pour goupille excentrique	1
36	900350	O-ring 35.2 x 3	O-ring	O-Ring	Joint torique	1
37	402805	Excentrikker til maststyr	Eccentric Pin	Exzentrischer Zapfen	Goupille excentrique	1
41	420241 420242 420243	Beskyttelsesskærm 1200/2050 Beskyttelsesskærm 1400/2450 Beskyttelsesskærm 1600/2850	Cover 1200/2050 Cover 1400/2450 Cover 1600/2850	Schirm 1200/2050 Schirm 1400/2450 Schirm 1600/2850	Ecran de protection 1200/2050 Ecran de protection 1400/2450 Ecran de protection 1600/2850	1
42	401936	Mastrulle Ø100	Mast roll	Mastrolle	Rouleau du mât	6
43	400173	Rulle Nylon	Nylon roll	Nylonrolle	Roulette nylon	4
45	946273	Kugleleje 6207 2RS	Ball Bearing	Kugellager	Roulement à billes	6
46	402082	Støtterulle f/indermast	Roller for telescopic mast	Rolle für Teleskopmast	Rouleau de stabilisation	4
47	994026	Greb	Handle	Deichsel		1
48	912825	CH Skrue M8 x 25	Screw M8X25	Schraube M8X25	Vis	1
49	420186	Bremserør	Brake pin	Bremserohr	Douille	1
50	420115	Bremschåndtag	Brake handle	Bremsedeichsel		1
51	958035	Trykfjeder Ø12 x 35 x 1.0	Compression spring	Druckfeder	Ressort de pression	1
52	420108	Håndgrebsbøjle	Pull grip	Bügel		1

Spare PartsList		Chassis 2050/2450		06-07-2004	2/3	
Pos.	Part no.	Benævnelse	Description	Benennung	Désignation	Pcs.
53	420112	Knæled højre	Washer right	Scheibe rechts	Rondelle	1
55	420110	Drejeskive bremsehåndtag	Washer for handle brake	Scheibe f. Bremsedeichsel		1
56	420113	Knæled venstre	Washer left	Scheibe links	Rondelle	1
58	420227	Siderør	Side pipe	Seitenrohr		2
59	402277	Bremsebojle	Brake strap	Bremsbügel		1
60	958128	Trykfjeder Ø12 x 35 x 1.5	Compression spring	Druckfeder	Ressort de pression	1
61	420125	Stødtag bremse	Dowel brake	Stoßzapfen Bremse		1
62	920080	Topmøtrik M8	Top nut	Hubmutter	Ecrou de sommet	4
63	925080	Fjederskive Ø8	Spring washer	Federscheibe	Rondelle	4
65	921120	Sikringsmøtrik M12	Lock nut	Gegenmutter	Ecrou de verrouillage	4
66	933160	Låsering U16	Locking ring	Schliessring	Circlip	2
67	933100	Låsering U10	Locking ring	Schliessring	Circlip	1
68	920082	Topmøtrik M10	Top nut	Hubmutter	Ecrou de sommet	2
69	420017	Hjulgaffel bremse smal	Wheel fork brake narrow	Radgabel Bremse schmal		1
	420097	Hjulgaffel bremse bred	Wheel fork brake, wide	Radgabel Bremse, breit		
72	919811	RH Skrue M8 x 10	Screw	Schraube	Vis	4
73	946053	Kugleleje 6005 2RS	Ball bearing	Kugellager	Roulement à billes	6
74	400647	Afstandsrør hjulgaffel	Spacer pipe	Abstandrohr	Tube entretoise	2
75	946253	Kugleleje 6205 2RS	Ball bearing	Kugellager	Roulement à billes	2
76	933250	Låsering U25	Locking ring	Schliessring	Circlip	7
77	300046	Styrehjul Nylon Ø200	Steering wheel nylon	Lenkrad, Nylon	Roue directrice nylon	2
	300047	Styrehjul vulkolan Ø200 mm	Steering wheel Vulkollan	Lenkrad, Vulkollan	Roue directrice Vulkollan	
	300049	Styrehjul Ø200 Anti-Statisk	Steering wheel Vulkollan	Lenkrad, Vulkollan	Roue directrice Vulkollan	
	300051	Styrehjul Stål Ø200 Mm	Steering wheel Steel	Lenkrad, Stahl		
	4039031	Styrehjul Ø200 Hvid glat nylon	Steering wheel nylon white	Lenkrad, Nylon weiss		
	403863	Styrehjul Polyurethane Ø200	Steering wheel poly.	Lenkrad, Polyurethan	Roue directrice Polyurethan	
78	946253	Kugleleje 6205 2RS	Ball bearing	Kugellager	Roulement à billes	2
79	400618	Afstandsrør styrehjul	Spacer pipe	Abstandrohr	Tube entretoise	4
80	300046L	Styrehjul nylon Ø200 m/lejer	Steering wheel nylon with bearing	Lenkrad, nylon m/lager m/Lager	Roue directrice nylon Avec roulements	2
	300047L	Styrehjul vulkolan Ø200 mm	Steering wheel Vulkollan with bearing	Lenkrad, Vulkollan m/Lager	Roue directrice Vulkollan Avec roulements	
	403863L	Styrehjul Polyurethane Ø200	Steering wheel polyurethane with bearing	Lenkrad, polyurethan m/Lager	Roue directrice Polyurethan Avec roulements	
81	420015	Svingbar Hjulgaffel LF/ELF	Revolvable wheel fork	Schwenkbare Radgabel		1
	420016	Hjulgaffel venstre smal	Wheel fork left narrow	Radgabel, links schmal		
	420096	Hjulgaffel, venstre bred	Wheel fork, left wide	Radgabel, links breit		
83	921080	Sikringsmøtrik M8	Lock nut	Gegenmutter	Ecrou de verrouillage	3
84	420018	Styreamstap smal	Steering arm tap narrow	Lenkhebelzapfen schmal		1
	420095	Styreamstap LF/ELF bred	Steering arm tap, wide	Lenkhebelzapfen, breit		
85	400605	Kædestrammer	Chain adjuster	Kettenspanner	Tendeur de chaîne	4
86	951001	Kædesamler	Chain connector	Kettensammler	Chaînon d'assemblage	4
87	400846	Styrehjuls kæde 1600/2450	Steer. wheel chain 1600/2450	Steuerradkette, 1600/2450	Chaîne de roue directrice 1600/2450	2
89	400132	Tandembeslag	Tandem fittings	Tandem Wippe	Ferrure de tandem	2
90	400164	Tandemhjul Nylon Ø85x68	Tandem wheel nylon	Tandemrolle, Nylon	Roue de tandem, Nylon	2
	4001641	Tandemhjul Nylon Ø85X68 Hvid	Tandem wheel nylon white	Tandemrolle, Nylon weiss		
	400165	Tandemhjul Vulkolan	Tandem wheel Vulkollan	Tandemrolle, Vulkollan	Roue de tandem, Vulkollan	
	400164	Tandemhjul Polyurethane Ø85X65	Tandem wheel polyurethane	Tandemrolle, polyurethan	Roue de tandem, Polyurethan	
	400172	Tandemhjul Stål Ø85X68	Tandem wheel steel	Tandemrolle stahl		
91	400162	Tandemaksel	Tandem axle	Achse für Tandem	Axe de tandem	2
92	946243	Kugleleje 6204 2RS	Ball bearing	Kugellager	Roulement à billes	2
93	400159	Afstandsrør	Spacer pipe	Abstandrohr	Tube entretoise	6
94	300040	Gaffelhjul Nylon	Fork wheel nylon	Gabelrolle, Nylon	Galet de fourche, nylon	1
	3000401	Gaffelhjul nylon hvid Ø85 X 90	Fork wheel nylon white	Gabelrolle, nylon weiss		
	300041	Gaffelhjul vulkolan Ø85 X 90	Fork wheel vulkolan	Gabelrolle, vulkollan	Galet de fourche, vulkollan	
	300037	Gaffelhjul Polyuretan Ø85X90	Fork wheel polyuretan	Gabelrolle, polyuretan	Galet d. fourche, Polyurethan	
	300038L	Gaffelhjul Stål Ø85 X 90 m/lejer	Fork wheel steel w/bearings	Gabelrolle, Stahl m/lager	Galet de fourche, acier a/roulements	

Spare PartsList		Chassis 2050/2450		14-10-2003	3/3	
Pos.	Part no.	Benævnelse	Description	Benennung	Désignation	Pcs.
95	401932	Hjulaksel	Wheel axle	Radachse	Axe de roue	6
96	933220	Låsering U22	Locking ring	Schliessring	Circclip	2
97	993150	Dupsko 50 x 100	Plastic cover	Plastik Deckel	Embout tampon	4
98	910012	Pinolskrue M10 x 12	Pointed screw	Reitstockschrabe	Vis pivot	1
99	916120	Skrue m/flange M10 x 20	Screw	Schraube	Vis	1
100	402766	Forskyd. beslag LF/ELF 1400	Adjust. fittings LF/ELF 1400	Regulierbarer Beschlag LF/ELF 1400	Attache LF/ELF 1400	4
102	924080	Skive Ø8	Washer	Scheibe	Rondelle	2
103	919512	RH skrue M5 x 12	Screw	Schraube	Vis	2
104	910810	Pinolskrue M8 x 10	Pointed screw	Reitstockschrabe	Vis pivot	4
135	931440	Rørstift Ø4 x 40	Tubular Pin	Rohrstift	Goupille cylindrique	2
136	915830	Skrue M8 x 30	Screw	Schraube	Vis	2
137	300043	Tandem kpl. nylon m/lejer	Tandem cpl. Nylon	Tandem, Kpl. Nylon	Tandem complet, nylon	1
	3000431	Tandem kpl. Nylon hvid	Tandem cpl. Nylon white	Tandem, Kpl. Nylon weiss	Tandem complet , nylon	
	300044	Tandem kpl. Vulkollan	Tandem cpl.vulkollan	Tandem, Kpl. Vulkollan	Tandem complet, vulkollan	
	300039	Tandem kpl. Polyuretan	Tandem cpl. Polyuretan	Tandem, Kpl. Polyuretan	Tandem cpl., Polyurethan	
	300172	Tandem kpl. stål	Tandem cpl. Steel	Tandem, Kpl. Stahl	Tandem complet, acier	
153	420231	Bremsearm kpl.	Brake arm	Bremsearm		1
154	420233	Bremsewire m/gevind	Brake wire	Bremsekabel		1
155	916414	Skrue	Screw	Schraube	Vis	2
157	921080	Sikringsmøtrik M8	Lock nut	Gegenmutter		4
158	958135	Trykfeder	Spring for chain adjuster	Feder f. Kettenspanner		4

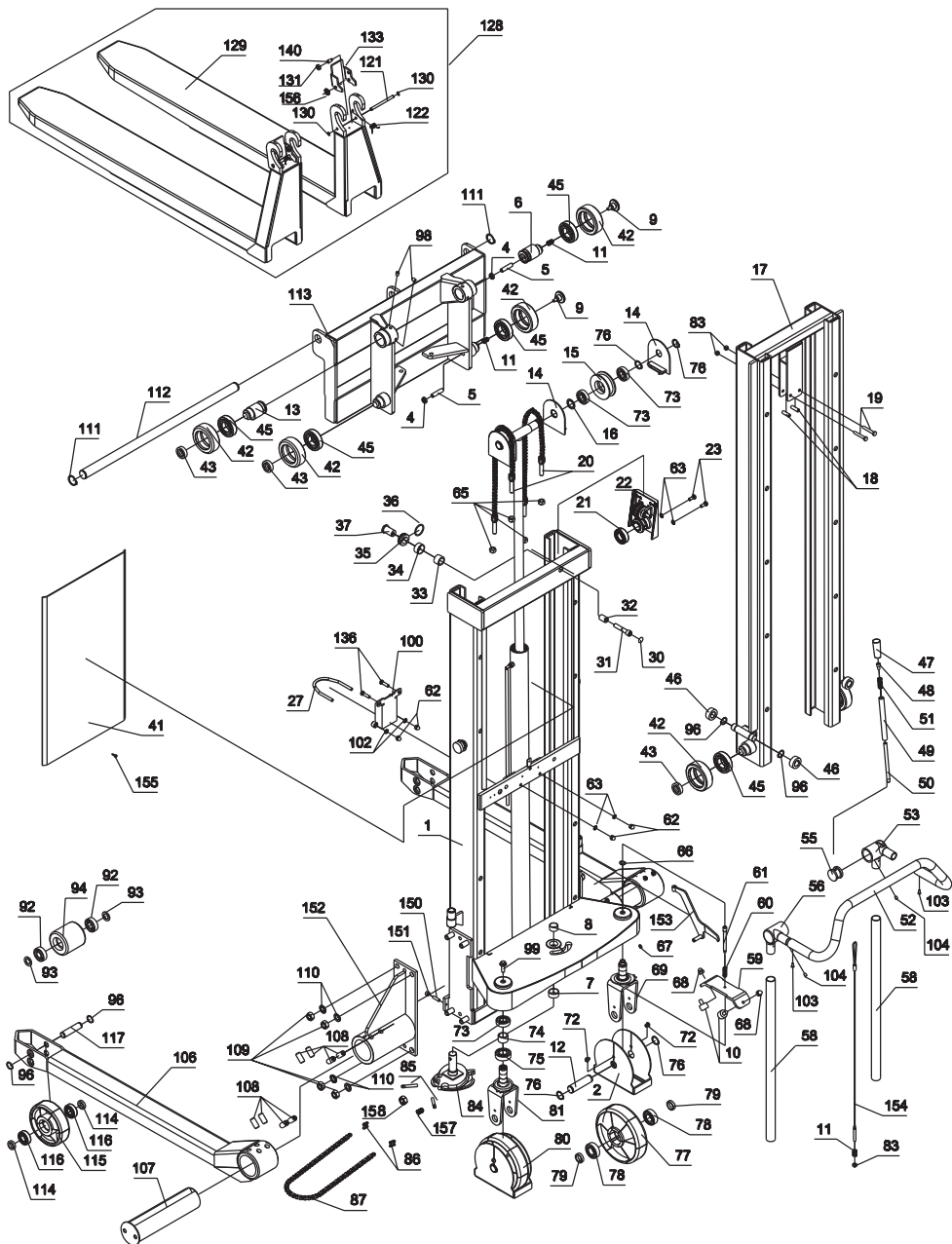
LFS1001 1170/1370/1570 Chassis



Spare Parts List		Chassis 1170/1370/1570		14-10-2003	1/3	
Pos.	Part no.	Benævneelse	Description	Benennung	Désignation	Pcs.
1	4200	Chassis se side 39	Chassis see page 39	Chassis vgl. Seite 39	Châssis	1
2	420037	Fodbeskytter kpl. Ø200	Foot protector	Fusschutz	Protecteur de pied	2
4	920122	Kontramøtrik M12	Counter nut	Gegenmutter	Ecrou de verrouillage	2
5	910250	Pinolskrue M12 x 50	Pointed screw	Reitstockschraube	Vis pivot	2
6	420151	Excentrisk rulle t/fjeder	Eccentric roller for spring	Exzentrische Rolle f. Feder	Rouleau excentrique	1
7	948305	Bøsning Ø30/34 x 15	Bushing	Buchse	Douille	1
8	948316	Bøsning Ø25/28 x 15	Bushing	Buchse	Douille	1
9	420153	Slæbetap gaffelkonsol	Tap for fork bracket	Zapfen f. Gabelkonsole		2
10	405113	Purdup sort for håndtag	Rubber for handle	Gummiklotz für Deichsel		2
11	958144	Trykfjeder Ø14 x 20.5 x 2.8	Compression spring	Druckfeder	Ressort de pression	2
12	401484	Hjulaksel	Wheel axle	Radachse	Axe de roue	2
13	402826	Excentrisk rulle	Eccentric roller	Exzentrische Rolle	Goupille excentrique	1
14	402263	Beskyttelseskærm f/kæderulle	Cover for chain roller	Schirm für Kettenrolle	Ecran de protection	4
15	402325	Kæderulle m/lejer	Chain roller	Kettenrolle	Rouleau de chaîne	2
16	926250	Skive Ø25 x 35 x2	Washer	Scheibe	Rondelle	2
20	401242	Løftkæde Kpl 1200	Lifting chain cpl. 1200	Hubkette kpl. 1200	Chaîne de levage, cpl. 1200	2
	402704	Løftkæde Kpl 1400/1600	Lifting chain cpl. 1400/1600	Hubkette kpl. 1400/1600	Chaîne de levage, cpl. 1400/1600	
27	400874	Spændebøjle lang	Clamp	Spannbügel	Etrier de serrage	1
41	420241	Beskyttelseskærm 1200/2050	Cover 1200/2050	Schirm 1200/2050	Ecran de protection	1
	420242	Beskyttelseskærm 1400/2450	Cover 1400/2450	Schirm 1400/2450	Ecran de protection	
	420243	Beskyttelseskærm 1600/2850	Cover 1600/2850	Schirm 2600/2850	Ecran de protection	
42	401936	Mastrulle Ø100	Mast roll	Mastrolle	Rouleau du mât	6
43	400173	Rulle Nylon	Nylon roll	Nylonrolle	Roulette nylon	4
45	946273	Kugleleje 6207 2RS	Ball bearing	Kugellager	Roulement à billes pour	6
47	994026	Greb	Handle	Deichsel		1
48	912825	CH Skrue M8 x 25	Screw	Schraube	Vis	1
49	420186	Bremserør	Brake pin	Bremserohr		1
50	420115	Bremsehåndtag	Brake handle	Bremsedeichsel		1
51	958035	Trykfjeder Ø12 x 35 x 1.0	Compression spring	Druckfeder	Rondelle élastique	1
52	420108	Håndgrebsbøjle	Pull grip	Bügel		1
53	420112	Knæled højre	Washer right	Scheibe rechts	Rondelle	1
55	420110	Drejeskive bremsehåndtag	Washer for handle brake	Scheibe f. Bremsedeichsel		1
56	420113	Knæled venstre	Washer left	Scheibe links	Rondelle	1
58	420227	Siderør	Side pipe	Seitenrohr		2
59	402277	Bremsebøjle	Brake strap	Bremsbügel		1
60	958128	Trykfjeder Ø12 x 35 x 1.5	Compression spring	Druckfeder	Rondelle élastique	1
61	420125	Stødtap bremse	Dowel brake	Stoßzapfen Bremse		1
62	920080	Topmøtrik M8	Top nut	Hubmutter	Ecrou de sommet	4
63	925080	Fjederskive Ø8	Spring washer	Federscheibe	Rondelle	4
65	921120	Sikringsmøtrik M12	Lock nut	Gegenmutter	Ecrou de verrouillage	4
66	933160	Låsering U16	Locking ring	Schließring	Circlip	2
67	933100	Låsering U10	Locking ring	Schließring	Circlip	1
68	920082	Topmøtrik M10	Top nut	Hubmutter	Ecrou de sommet	2
69	420017	Hjulgaffel bremse smal	Wheel fork brake narrow	Radgabel Bremse schmal		1
72	919811	RH Skrue M8 x 10	Screw	Schraube	Vis	4
73	946053	Kugleleje 6005 2RS	Ball bearing	Kugellager	Roulement à billes pour	6
74	400647	Afstandsør hjulgaffel	Spacer pipe	Abstandrohr	Tube entretoise	2
75	946253	Kugleleje 6205 2RS	Ball bearing	Kugellager	Roulement à billes pour	2
76	933250	Låsering U25	Locking ring	Schließring	Circlip	9
77	300046	Styrehjul Nylon Ø200	Steering wheel nylon	Lenkrad, Nylon	Roue directrice nylon	2
	300047	Styrehjul vulkollan Ø200 mm	Steering wheel vulkollan	Lenkrad, Vulkollan	Roue directrice vulkollan	
	300049	Styrehjul vulkollan Ø200 mm	Steering wheel vulkollan	Lenkrad, Vulkollan	Roue directrice vulkollan	
	300051	Styrehjul Stål Ø200 mm	Steering wheel steel	Lenkrad, Stahl	Roue directrice acier	
	4039031	Styrehjul Ø200 Hvid glat nylon	Steering wheel nylon white	Lenkrad, Nylon weiss	Roue directrice nylon w.	
403863	Styrehjul Poly Ø200	Steering wheel polyurethan	Lenkrad, polyurethan	Roue directrice polyurethan		
78	946253	Kugleleje 6205 2RS	Ball bearing	Kugellager	Roulement à billes pour	2
79	400618	Afstandsør styrehjul	Spacer pipe, steering wheel	Abstandrohr Lenkrad	Tube entretoise	4

Spare Parts List		Chassis 1170/1370/1570		25-07-2003	2/3	
Pos.	Part no.	Benævneelse	Description	Benennung	Désignation	Pcs.
80	300046L	Styrehjul nylon Ø200 m/lejer	Steering wheel nylon with bearing	Lenkrad, nylon m/lager	Roue directrice nylon Avec roulements	1
	300047L	Styrehjul vulkolan Ø200 mm m/lejer	Steering wheel Vulkollan with bearing	Lenkrad, Vulkollan m/Lager	Roue directrice Vulkollan Avec roulements	
	403863L	Styrehjul Poly Ø200 m/lejer	Steering wheel polyurethane with bearing	Lenkrad, polyurethan m/Lager	Roue directrice polyurethan avec roulements	
81	420015 420016	Svingbar Hjulgaffel LF/ELF Hjulgaffel venstre smal	Revolvable wheel fork Wheel fork left narrow	Schwenkbare Radgabel Radgabel links schmal	Etrier de galet	1
83	921080	Sikringsmøtrik M8	Lock nut	Gegenmutter	Ecrou de verrouillage	3
84	420018	Styreamstap smal	Steering arm tap narrow	Lenkhebelzapfen schmal		1
85	400605	Kædestrammer	Chain adjuster	Kettenspanner	Tendeur de chaîne	4
86	951001	Kædesamler	Chain connector	Kettensammler	Chaînon d'assemblage	4
87	400846	Styrehjulskæde kort	Steering wh. chain short	Steuerradkette, Kurz	Chaîne de roue directrice	2
92	946243	Kugleleje 6204 2RS	Ball bearing	Kugellager	Roulement à billes pour	2
93	400159	Afstandsør	Spacer pipe	Abstandrohr	Tube entretoise	6
94	402502	Gaffelhjul Nylon	Fork wheel nylon	Gabelrolle, Nylon	Galet de fourche, nylon	1
	4025021	Gaffelhjul nylon hvid	Fork wheel nylon white	Gabelrolle, nylon weiss	Galet de fourche, nylon	
	402503L	Gaffelhjul vulkolan	Fork wheel vulkolan	Gabelrolle, vulkollan	Galet de fourche, vulkollan	
	402504	Gaffelhjul Polyuretan	Fork wheel polyuretan	Gabelrolle, polyuretan	Galet d. fourche, polyuretan	
	402505	Gaffelhjul Stål	Fork wheel stell	Gabelrolle, Stahl m/lager	Galet de fourche, acier	
96	933220	Låsering U22	Locking ring	Schließring	Circlip	6
98	910012	Pinolskrue M10 x 12	Pointed screw	Reitstockschaube	Vis pivot	4
99	916120	Skrue m/flange M10 x 20	Screw	Schraube	Vis	1
100	402766	Forskyd. beslag LF/ELF 1400	Adjust. fittings LF/ELF 1400	Regulierbarer Beschlag LF/ELF 1400	Attache LF/ELF 1400	1
102	924080	Skive Ø8	Washer	Schreibe	Rondelle de fer	4
103	919512	RH skrue M5 x 12	Screw	Schraube	Vis	2
104	910810	Pinolskrue M8 x 10	Pointed screw	Reitstockschaube	Tube entretoise	2
106	420210-1	Skræveben kpl. kort LF/ELF	Straddle legs cpl. short	Radarme kpl. kurz		2
	420210-2	Skræveben kpl. mellem LF/ELF	Straddle legs cpl. medium	Radarme kpl. medium		
	420210-3	Skræveben kpl. lang LF/ELF	Straddle legs cpl. long	Radarme kpl. lang		
107	420211-1	Mellemstykke/skræve 850-942	Middle piece straddle	Zwischenstück/Breitspur		2
	420211-2	Mellemstykke/skræve 942-1124	Middle piece straddle	Zwischenstück/Breitspur		
	420211-3	Mellemstykke/skræve 1124-1306	Middle piece straddle	Zwischenstück/Breitspur		
	420211-4	Mellemstykke/skræve 1240-1422	Middle piece straddle	Zwischenstück/Breitspur		
108	910630	Pinolskrue M16 x 35	Pointed screw	Reitstockschaube	Tube entretoise	16
109	921161	Låsemøtrik M16	Lock nut	Gegenmutter	Ecrou de verrouillage	8
110	924016	Skive Ø16	Washer	Scheibe	Rondelle	8
111	933300	Låsering U30	Locking ring	Schließring	Circlip	2
112	401331	Forskydningsaksel 690	Shear Axle	Verschiebungsachse	Axe de décalage	1
	402472	Forskydningsaksel 810	Shear Axle	Verschiebungsachse	Axe de décalage	
113	402857	Gaffelkonsol var. 96 690 UT	Fork bracket	Gabelträger	Console de fourche	1
	402858	Gaffelkonsol var. 96 810 UT	Fork bracket	Gabelträger	Console de fourche	
	402861	Tøndekonsol var. 96 690 UT	Drum attachment	Fußgabel		
	402862	Tøndekonsol var. 96 810 UT	Drum attachment	Fußgabel		
114	402868	Afstandsrør Ø30 x 20.5 x 7	Spacer pipe	Abstandrohr	Tube entretoise	2
115	400713L	Styrehjul nylonØ150 m/lejer	Steering wheel, nylon with bearing	Lenkräder Nylon m/Lager	Roue directrice nylon avec roulements	1
	400757L	Styrehjul Vulk.Ø150 M/Lejer	Steering wh., vulkallan with bearing	Lenkräder, vulkallan m/Lager	Roue directrice, vulkallan avec roulements	
	401578L	Styrehjul Poly.Ø150 M/Lejer	Steering wh., polyurethan with bearing	Lenkrolle polyurethan m/Lager	Roue directrice, polyurethan avec roulements	
116	946243	Kugleleje 6204 2RS	Ball bearing	Kugellager	Roulement à billes pour	2
117	402846	Hjulaksel f/skræveben	Wheel axle	Radachse	Axe	2
121	420338	Aksel f/låsebøjle	Axle for lock fitting	Achse f. Verschlussbeschlag		2
122	958551	Vridfjeder	Torsion spring	Torsionsfeder		2

Spare Parts List		Chassis 1170/1370/1570			14-10-2003	3/3
Pos.	Part no.	Benævnelse	Description	Benennung	Désignation	Pcs.
128	16704	Gaffelmodul var. plade 1150	Set of wrap-over forks 1150	Gabelmodul U-Profil 1150		1
	16714	Gaffelmodul Var. rør 1150	Set of bar forks 1150	Gabelmodul Hohlprofil 1150		
	16724	Gaffel Modul Var. Massiv 1150	Set of chisel forks 1150	Gabelmodul massiv 1150		
	16734	Gaffel Modul Var. Tønde 1150	Set of drum forks 1150	Gabelmodul Fass 1150		
129	420312-5	Forskyd Gaffel Plade 1150	Adjust. wrap-over fork 1150	Gabelzinke U-Profil 1150		1
	420327-5	Forskydelig rørgaffel 1150	Adjustable bar fork 1150	Gabelzinke Hohl-Profil 1150		
	420329-5	Forskyd Gaffel Massiv	Adjustable chisel fork 1150	Gabelzinke massiv 1150		
	401594	Forskydelig Gaffel Tønde	Adjustable drum fork 1150	Gabelzinke Fass 1150		
130	933080	Låsering U8	Locking ring	Schliebring	Circlip	4
131	920100	Kontramøtrik M10	Counter Nut	Gegenmutter	Ecrou de verrouillage	2
133	420303	Kroglås	Hook lock	Hakenschloß		1
136	915830	Skrue M8 x 30	Screw	Schraube	Vis	2
140	929021	Kuglebolt M10	Ball bolt	Kugelbolzen		2
150	910830	Pinolskrue M8x30	Pointed screw	Reitstockschrabe	Vis pivot	2
151	922080	Møtrik M8	Nut	Mutter	Ecrou	2
152	420225	Skrævebenskonsol S	Bracket straddle legs,	Konsole für Radarme,		2
	420226	Skrævebenskonsol M-L-XL	Bracket straddle legs,	Konsole für Radarme,		
153	420231	Bremsearm kpl.	Brake arm	Bremsearm		1
154	420233	Bremsewire m/gevind	Brake wire	Bremsekabel		1
155	916414	Skrue	Screw	Schraube	Vis	1
156	924080	Skive Ø 8	Washer	Schreibe	Rondelle de fer	2
157	921080	Sikringsmøtrik M8	Lock nut	Gegenmutter		4
158	958135	Trykfjeder	Spring for chain adjuster	Feder f. Kettenspanner		4



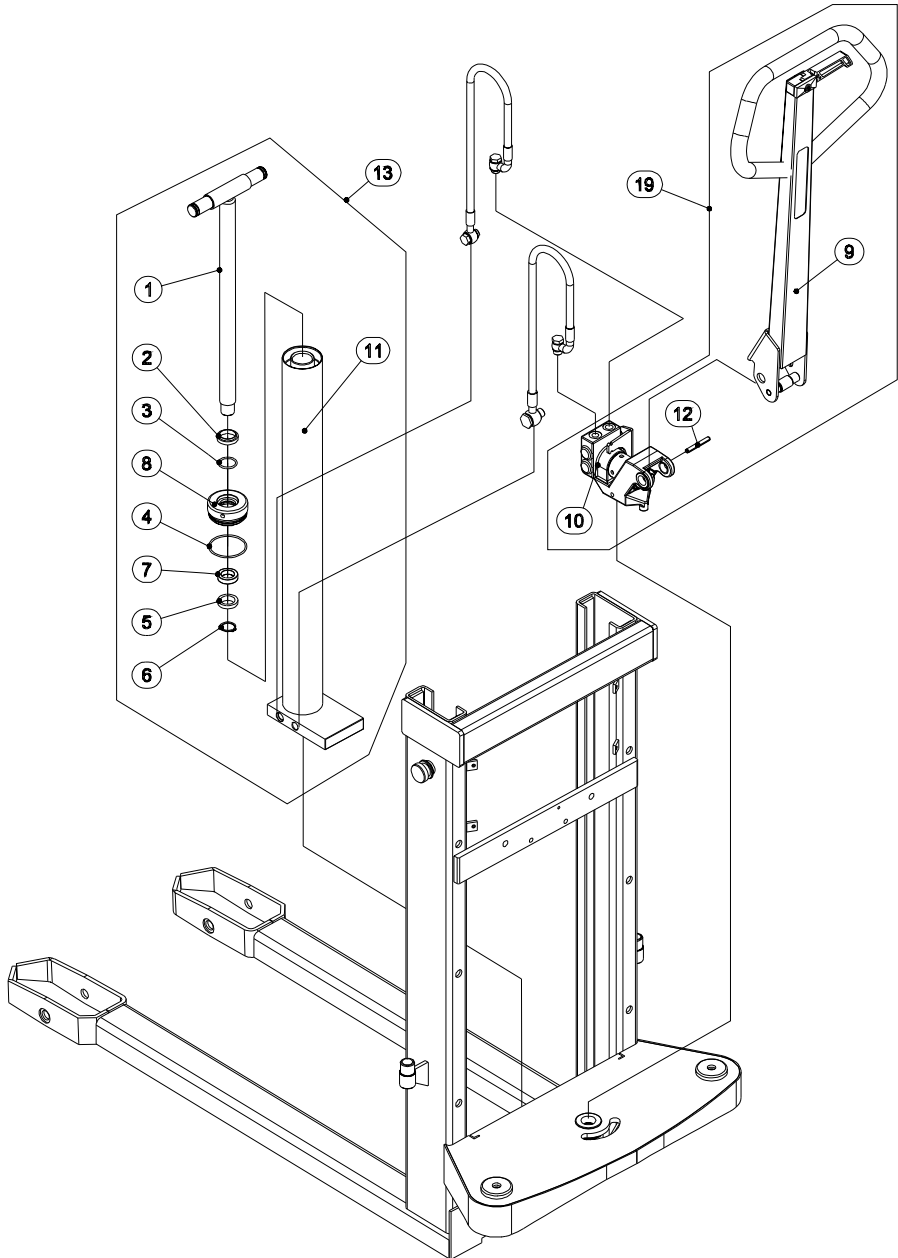
Spare Parts List		Chassis 2020/2420		07-06-2004	1/3	
Pos.	Part no.	Benævnelse	Description	Benennung	Désignation	Pcs.
1	4200	Chassis se side 39	Chassis see page 39	Chassis vgl. Seite 39	Châssis	1
2	420037	Fodbeskytter kpl. Ø200	Foot protector	Fusschutz		2
4	920122	Kontramotrik M12	Counter Nut	Gegenmutter	Ecrou de verrouillage	2
5	910250	Pinolskrue M12 x 50	Pointed screw	Reitstockschrabe	Vis pivot	2
6	420151	Excentrisk rulle til fjeder	Eccentric roller for spring	Exzentrische Rolle für Feder	Rouleau excentrique	1
7	948305	Bøsning Ø30/34 x 15	Bushing	Buchse	Douille	1
8	948316	Bøsning Ø25/28 x 15	Bushing	Buchse	Douille	1
9	420153	Slæbetap	Tap for fork bracket	Zapfen für Gabelkonsole		2
10	405113	Purdup sort f/håndtag	Rubber for Handle	Gummiklotz für Deichsel		2
11	958144	Trykfjeder Ø14 x 20.5 x 2.8	Compression spring	Druckfeder	Ressort de pression	2
12	401484	Hjulaksel	Wheel axle	Radachse	Axe de roue	2
13	402826	Excentrisk rulle	Eccentric roller	Exzentrische Rolle	Goupille excentrique	1
14	402263	Beskyttelseskærm for kæderulle	Cover for chain roller	Schirm für Kettenrolle	Ecran de protection	4
15	402325	Kæderulle m/lejer	Chain roller	Kettenrolle	Rouleau de chaîne	2
16	926250	Skive Ø25 x 35 x2	Washer	Scheibe	Rondelle	2
17	300876	Teleskopmast 2050	Telescopic mast 2050	Teleskopmast 2050	Mât télescopique 2050	1
	300625	Teleskopmast 2450	Telescopic mast 2450	Teleskopmast 2450	Mât télescopique 2450	
18	401017	Afstandsror for glidestyr	Spacer pipe	Abstandrohr	Tube entretoise	2
19	915850	Stålbolt M8 x 50	Steel bolt	Stahlbolzen	Vis	2
20	402929	Løftkæde Kpl. 2050	Lifting chain cpl. 2050	Hubkette kpl. 2050	Chaîne de levage, cpl. 2050	2
	401005	Løftkæde kpl. 2450	Lifting chain cpl. 2450	Hubkette kpl. 2450	Chaîne de levage, cpl. 2450	
21	947202	Nåleleje	Bearing	Lager	Galet de roulement	1
22	402031	Maststyring kpl.	Mast control cpl.	Maststeuerung Kpl.	Guide de mât	1
23	915821	Skrue M8 x 20	Screw	Schraube	Vis	2
27	400874	Spændebojle lang	Clamp	Spannbügel		1
30	993310	Afdækningsknap	Cover button	Abdeckungsknopf	Bouchon	1
31	912260	CH Skrue M12 x 60	Screw	Schraube	Vis	1
32	402810	Trykrør for maststyr	Pipe for mast control	Rohr für Maststeuerung	Tube	1
33	402806	Afstandsror til maststyr	Spacer pipe	Abstandrohr	Tube entretoise	1
34	948221	Bøsning Ø22 x 15	Bushing	Buchse	Douille	1
35	402807	Rulle til excentrikker for maststyr	Roller for eccentric pin	Rolle für exzentrische Zapfen	Rouleau pour goupille excentrique	1
36	900350	O-ring 35.2 x 3	O-ring	O-ring	Joint torique	1
37	402805	Excentrikker til maststyr	Eccentric pin	Exzentrischer Zapfen	Goupille excentrique	1
41	420241	Beskyttelseskærm 1200/2050	Cover 1200/2050	Schirm 1200/2050	Ecran de protection 1200/2050	1
	420242	Beskyttelseskærm 1400/2450	Cover 1400/2450	Schirm 1400/2450	Ecran de protection 1400/2450	
	420243	Beskyttelseskærm 1600/2850	Cover 1600/2850	Schirm 1600/2850	Ecran de protection 1600/2850	
42	401936	Mastrulle Ø100	Mast roll	Mastrolle	Rouleau du mât	6
43	400173	Rulle Nylon	Nylon roll	Nylonrolle	Roulette nylon	4
45	946273	Kugleleje 6207 2RS	Ball bearing	Kugellager	Roulement à billes	6
46	402082	Støtterulle for indermast	Rolle for telescopic mast	Rolle für Teleskopmast	Rouleau de stabilisation	4
47	994026	Greb	Handle	Deichsel		1
48	912825	CH Skrue M8 x 25	Screw	Schraube	Vis	1
49	420186	Bremserør	Brake pin	Bremserohr		1
50	420115	Bremsehåndtag	Brake handle	Brakedeichsel		1
51	958035	Trykfjeder Ø12 x 35 x 1.0	Compression spring	Druckfeder	Rondelle élastique	1
52	420108	Håndgrebsbojle	Pull grip	Bügel		1
53	420112	Knæled højre	Washer right	Scheibe rechts	Rondelle	1
55	420110	Drejeskive bremsehåndtag	Washer for handle brake	Scheibe f. Bremsedeichsel		1

Spare Parts List			Chassis 2020/2420		07-06-2003	2/3
Pos.	Part no.	Benævnelse	Description	Benennung	Désignation	Pcs.
56	420113	Knæled venstre	Washer left	Scheibe links	Rondelle	1
58	420227	Siderør	Side pipe	Seitenrohr		2
59	402277	Bremsebojle	Brake strap	Bremsbügel		1
60	958128	Trykfjeder Ø12 x 35 x 1.5	Compression spring	Druckfeder	Rondelle élastique	1
61	420125	Stødtap bremse	Dowel brake	Stoßzapfen Bremse		1
62	920080	Topmøtrik M8	Top nut	Hubmutter	Ecrou de sommet	4
63	925080	Fjederskive Ø8	Spring washer	Federscheibe	Rondelle	4
65	921120	Sikringsmøtrik M12	Lock nut	Gegenmutter	Ecrou de verrouillage	4
67	933100	Låsering U10	Locking ring	Schließring	Circlip	1
68	920082	Topmøtrik M10	Top nut	Hubmutter	Ecrou de sommet	2
69	420017	Hjulgaffel bremse smal	Wheel fork brake narrow	Radgabel Bremse schmal		1
72	919811	RH Skrue M8 x 10	Screw	Schraube	Vis	4
73	946053	Kugleleje 6005 2RS	Ball bearing	Kugellager	Roulement à billes pour	6
74	400647	Afstandsør hjulgaffel	Spacer pipe	Abstandrohr	Tube entretoise	2
75	946253	Kugleleje 6205 2RS	Ball bearing	Kugellager	Roulement à billes pour	2
76	933250	Låsering U25	Locking ring	Schließring	Circlip	7
77	300046	Styrehjul Nylon Ø200	Steering wheel nylon	Lenkrad, Nylon	Roue directrice nylon	2
	300047	Styrehjul vulkolan Ø200 mm	Steering wheel Vulkollan	Lenkrad, Vulkollan	Roue directrice Vulkollan	
	300049	Styrehjul Ø200 Anti-Statisk	Steering wheel Vulkollan	Lenkrad, Vulkollan	Roue directrice Vulkollan	
	300051	Styrehjul Stål Ø200 mm	Steering wheel Steel	Lenkrad, Stahl		
	4039031	Styrehjul Ø200 Hvid glat nylon	Steering wheel nylon white	Lenkrad, Nylon weiss		
	403863	Styrehjul Poly Ø200	Steering wh. polyurethane	Lenkrad, polyurethan	Roue directrice Polyurethan	
78	946253	Kugleleje 6205 2RS	Ball bearing	Kugellager	Roulement à billes pour	2
79	400618	Afstandsør styrehjul	Spacer pipe	Abstandrohr	Tube entretoise	4
80	300046L	Styrehjul nylon Ø200 m/lejer	Steering wheel nylon with bearing	Lenkrad, nylon m/lager m/Lager	Roue directrice nylon Avec roulements	1
	300047L	Styrehjul vulkolan Ø200 mm	Steering wheel with bearing	Lenkrad, Vulkollan m/Lager	Roue directrice Vulkollan Avec roulements	
	403863L	Styrehjul Poly Ø200	Steering wheel polyurethane with bearing	Lenkrad, polyurethan m/Lager	Roue directrice Polyurethan Avec roulements	
81	420015	Svingbar Hjulgaffel LF/ELF	Revolvable wheel fork	Schwenkbare Radgabel		1
420016	Hjulgaffel venstre smal	Wheel fork left narrow	Radgabel, links schmal	Etrier de galet		
83	921080	Sikringsmøtrik M8	Lock nut	Gegenmutter	Ecrou de verrouillage	3
84	420018	Styrearmstap smal	Steering arm tap narrow	Lenkhebelzapfen schmal		1
85	400605	Kædestrammer	Chain adjuster	Kettenspanner	Tendeur de chaîne	4
86	951001	Kædesamler	Chain connector	Kettensammler	Chaînon d' assemblage	4
87	400846	Styrehjuls kæde 1600/2450	Steering wheel chain short	Steuerradkette, Kurz	Chaîne de roue directrice	2
92	946243	Kugleleje 6204 2RS	Ball bearing	Kugellager	Roulement à billes pour	2
93	400159	Afstandsør	Spacer pipe	Abstandrohr	Tube entretoise	6
94	402502	Gaffelhjul Nylon	Fork wheel nylon	Gabelrolle, Nylon	Galet de fourche, nylon	1
	4025021	Gaffelhjul nylon hvid	Fork wheel nylon white	Gabelrolle, nylon weiss	Galet de fourche, nylon	
	402503L	Gaffelhjul vulkolan	Fork wheel vulkolan	Gabelrolle, vulkollan	Galet de fourche, vulkollan	
	402504	Gaffelhjul Polyuretan	Fork wheel polyuretan	Gabelrolle, polyuretan	Galet d. fourche, polyuretan	
402505	Gaffelhjul Stål	Fork wheel stell	Gabelrolle, Stahl m/lager	Galet de fourche, acier		
96	933220	Låsering U22	Locking ring	Schließring	Circlip	6
98	910012	Pinolskrue M10 x 12	Pointed screw	Reitstockschräube	Vis pivot	4
99	916120	Skrue m/flange M10 x 20	Screw	Schraube	Vis	1
100	402766	Forskyd. beslag LF/ELF 1400	Adjust. fittings LF/ELF 1400	Regulierbarer Beschlag LF/ELF 1400	Attache LF/ELF 1400	1
102	924080	Skive Ø8	Washer	Schreibe	Rondelle de fer	4
103	919512	RH skrue M5 x 12	Screw	Schraube	Vis	2
104	910810	Pinolskrue M8 x 10	Pointed screw	Reitstockschräube	Tube entretoise	2
106	420210-1	Skræveben kpl. kort LF/ELF	Straddle legs cpl. short	Radarme kpl. kurz		2
	420210-2	Skræveben kpl. mellem LF/ELF	Straddle legs cpl. medium	Radarme kpl. medium		
	420210-3	Skræveben kpl. lang LF/ELF	Straddle legs cpl. long	Radarme kpl. lang		
107	420211-1	Mellemstykke Skræve 850-942	Middle piece straddle	Zwischenstück/Breitspur		2
	420211-2	Mellemstykke Skræve 942-1124	Middle piece straddle	Zwischenstück/Breitspur		
	420211-3	Mellemstykke Skræve 1124-1306	Middle piece straddle	Zwischenstück/Breitspur		
	420211-4	Mellemstykke Skræve 1240-1422	Middle piece straddle	Zwischenstück/Breitspur		

Spare Parts List		Chassis 2020/2420		14-10-2003	3/3	
Pos.	Part no.	Benævne	Description	Benennung	Désignation	Pcs.
108	910630	Pinolskrue M16 x 35	Pointed screw	Reitstockschraube	Tube entretoise	16
109	921161	Låsemøtrik M16	Lock nut	Gegenmutter	Ecrou de verrouillage	8
110	924016	Skive Ø16	Washer	Scheibe	Rondelle	8
111	933300	Låsering U30	Locking ring	Schließring	Circlip	2
112	401331	Forskydningsaksel 690	Shear Axle	Verschiebungssachse	Axe de décalage	1
	402472	Forskydningsaksel 810	Shear Axle	Verschiebungssachse	Axe de décalage	
113	402859	Gaffelkonsol Var. 96 690 MT	Fork bracket	Gabelträger	Console de fourche	1
	402860	Gaffelkonsol Var. 96 810 MT	Fork bracket	Gabelträger	Console de fourche	
	402863	Tøndekonsol Var. 96 690 MT	Drum bracket 690	Fasskonsole 690		
	402864	Tøndekonsol Var. 96 810 MT	Drum bracket 810	Fasskonsole 810		
114	402868	Åfstandsør Ø30 x 20.5 x 7	Spacer pipe	Abstandrohr	Tube entretoise	2
115	400713L	Styrehjul nylon Ø150 m/lejer	Steering wheel, nylon with bearing	Lenkräder Nylon m/Lager	Roue directrice nylon	1
	400757L	Styrehjul Vulk. Ø150 m/Lejer	Steering wheel, vulkallan with bearing	Lenkräder, vulkallan m/Lager	Roue directrice, vulkallan	
	401578L	Styrehjul Poly. Ø150 m/Lejer	Steering wheel, polyurethan with bearing	Lenkrolle polyurethan m/Lager	Roue directrice, polyuretan	
116	946243	Kugleleje 6204 2RS	Ball bearing	Kugellager	Roulement à billes pour	2
117	402846	Hjulaksel f/skræveben	Wheel axle	Radachse	Axe	2
121	420338	Aksel f/låsebojle	Axle for lock fitting	Achse f. Verschlussbeschlag		2
122	958551	Vridfjeder	Torsion spring	Torsionsfeder		2
128	16704	Gaffelmodul var. plade 1150	Set of wrap-over forks 1150	Gabelmodul U-Profil 1150		1
	16714	Gaffelmodul Var. rør 1150	Set of bar forks 1150	Gabelmodul Hohlprofil 1150		
	16724	Gaffel Modul Var. Massiv 1150	Set of chisel forks 1150	Gabelmodul massiv 1150		
	16734	Gaffel Modul Var. Tønde 1150	Set of drum forks 1150	Gabelmodul Fass 1150		
129	420312-5	Forskyd Gaffel Plade 1150	Adjust. wrap-over fork 1150	Gabelzinke U-Profil 1150		1
	420327-5	Forskydelig rørgaffel 1150	Adjustable bar fork 1150	Gabelzinke Hohl-Profil 1150		
	420329-5	Forskyd Gaffel Massiv 1150	Adjustable chisel fork 1150	Gabelzinke massiv 1150		
	401594	Forskydelig Gaffel Tønde 1150	Adjustable drum fork 1150	Gabelzinke Fass 1150		
130	933080	Låsering U8	Locking ring	Schließring	Circlip	4
131	920100	Kontramøtrik M10	Counter nut	Gegenmutter	Ecrou de verrouillage	2
133	420303	Kroglås	Hook lock	Hakenschloß		1
136	915830	Skrue M8 x 30	Screw	Schraube	Vis	2
140	929021	Kuglebolt M10	Ball bolt	Kugelbolzen		2
150	910830	Pinolskrue M8x30	Pointed screw	Reitstockschraube		2
151	922080	Møtrik M8	Nut	Mutter		2
152	420225	Skrævebenskonsol S	Bracket straddle legs,	Konsole für Radarme,		2
	420226	Skrævebenskonsol M-L-XL	Bracket straddle legs,	Konsole für Radarme,		
153	420231	Bremsearm kpl.	Brake arm	Bremsearm		1
154	420233	Bremsewire m/gevind	Brake wire	Bremsekabel		1
155	916414	Skrue	Screw	Schraube	Vis	1
156	924080	Skive Ø 8	Washer	Schreibe	Rondelle de fer	2
157	921080	Sikringsmøtrik M8	Lock nut	Gegenmutter		4
158	958135	Trykfjeder	Spring for chain adjuster	Feder f. Kettenspanner		4

LF1001/LFS1001

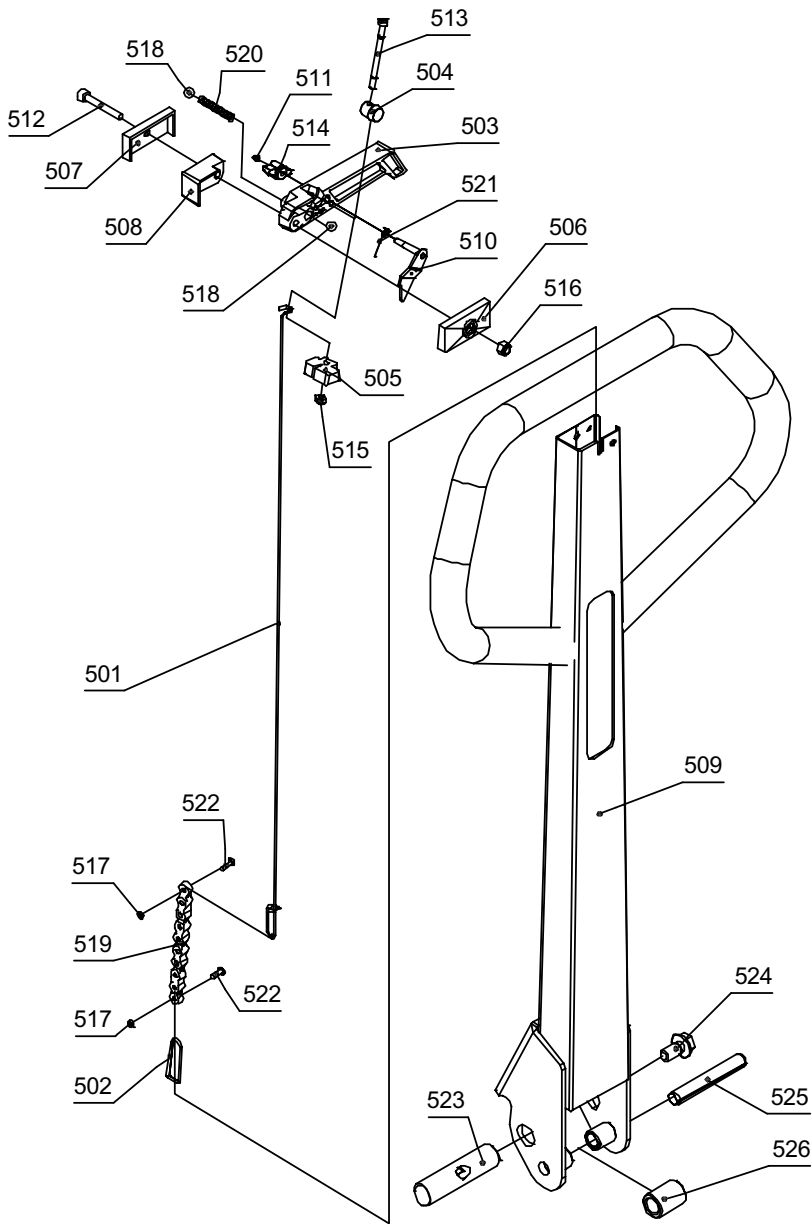
The Hydraulic Part



Spare Parts List		The Hydraulic Part			02-12-03	
Pos.	Part no.	Benævnelse	Description	Benennung	Désignation	Pcs.
1	402904	Stempelstang LF 1200 kpl.	Piston rod LF 1200 cpl.	Kolbenstange	Tige de piston	1
	402327	Stempelstang 1400/1600 kpl.	Piston rod	Kolbenstange	Tige de piston	
	402990	Stempelstang LF 2050 kpl.	Piston rod LF 2050 cpl.	Kolbenstange	Tige de piston	
	402328	Stempelstang LF 2450 kpl.	Piston rod LF 2450 cpl.	Kolbenstange	Tige de piston	
2	908300*	Skraber ring Ø30	Scraper ring	Abstreifring	Segement raclleur	1
3	900300*	O-ring Ø30.2 x 3	O-Ring	O-Ring	Joint torique	1
4	900670*	O-ring Ø67 x 3	O-Ring	O-Ring	Joint torique	1
5	901381*	U-manchet 25 x 38	U-Sleeve	U-Manchette	U-Manchette	1
6	933250	Låsering U25	Locking ring	Schliessring	Circlip	1
7	400454	Stempel støbejern Ø38	Piston	Kolben	Piston	1
8	400487	Topstykke	Top Section	Zylinderkopf	Zulasse	1
9	420190	Håndtag kpl.	Handle cpl.	Deichsel Kpl.		1
10	420030	Pumpe kpl. LF	Pump cpl. LF	Pumpe kpl. LF		1
11	420450-2	Cylinderhus LF 1200 kpl.	Cylinder house	Zylindergehäuse	Corps de cylinder	1
	420450-3	Cylinderhus LF 1400 kpl.	Cylinder house	Zylindergehäuse	Corps de cylinder	
	420450-4	Cylinderhus LF 1600 kpl.	Cylinder house	Zylindergehäuse	Corps de cylinder	
	420450-5	Cylinderhus LF 2050 kpl.	Cylinder house	Zylindergehäuse	Corps de cylinder	
420450-6	Cylinderhus LF 2450 kpl.	Cylinder house	Zylindergehäuse	Corps de cylinder		
12	931860	Rørstift Ø8 x 60	Tubular pin	Rohrstift	Goupille cylindrique	1
13	161039	Cylinder LF 1200 kpl.	Cylinder LF 1200 cpl.	Zylinder LF 1200 Kpl.	Cylindre LF 1200 compl.	1
	161040	Cylinder LF 1400 kpl.	Cylinder LF 1400 cpl.	Zylinder LF 1400 Kpl.	Cylindre LF 1400 compl.	
	161041	Cylinder LF 1600 kpl.	Cylinder LF 1600 cpl.	Zylinder LF 1600 Kpl.	Cylindre LF 1600 compl.	
	161042	Cylinder LF 2050 kpl.	Cylinder LF 2050 cpl.	Zylinder LF 2050 Kpl.	Cylindre LF 2050 compl.	
161043	Cylinder LF 2450 kpl.	Cylinder LF 2450 cpl.	Zylinder LF 2450 Kpl.	Cylindre LF 2450 compl.		
19	161103	Pumpe Kpl. m/Håndtag	Pump cpl. with handle	Pumpe Kpl. mit Deichsel	Pompe c. avec manette	1
	161101	Pakningsæt pumpe kpl	Gasket set for hy-pump cpl. (pos 10)	Dichtungssatz für hy-Pumpe Kpl. (pos 10)	Jeu de joints pour pompe hydrau. compl. (pos 10)	
	161102	Pakningsæt cylinder kpl. Alle med *-making er inkl.	Gasket set for cylinder All parts marked * incl.	Dichtungssatz für Zyl. Alle * gezeichneten Teile sind enthalten	Jeu de joints pour cylinder Toutes les pièces marquées d'une * sont comprises	

LF1001/LFS1001

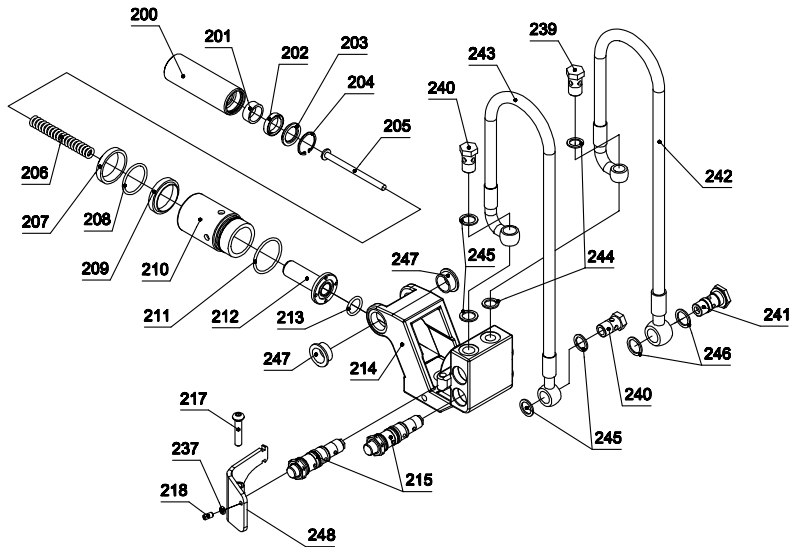
Handle



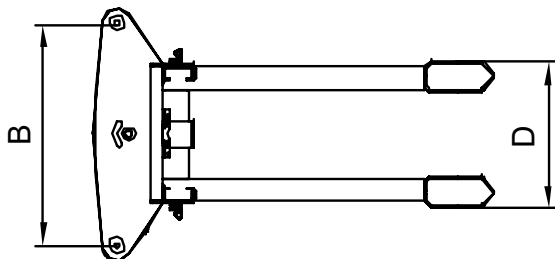
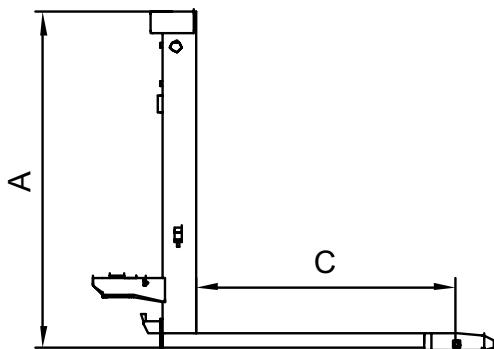
Spare Parts List			Handle		06-07-2004	
Pos.	Part no.	Benaevnelse	Description	Benennung	Désignation	Pcs.
501	415250	Udløserstang	Release rod	Auslösestange	Tige de décompression	1
502	415251	Kædeøje	Chain eye	Kettenauge	Aeil à chaîne	1
503	415270	Udløserhåndtag	Release lever	Auslösehandgriff	Manette de décompression	1
504	415269	Manovretap	Plastic pin	Kunststoff Zapfen	Manœuvre goupille	1
505	415059	Justerbrik	Adjusting pin	Justierungsstift	Ajustage pièce	1
506	415064	Håndtagsstop for	Top for handle, front	Top für Deichsel Vorne	Sommet pour timon, devant	1
507	415065	Håndtagsstop bag	Top for handle, rear	Top für Deichsel Hinter	Sommet pour timon, derrière	1
508	415066	Håndtagsstop center	Top for handle, center	Top für Deichsel, Center	Sommet pour timon, center	1
509	420031	Håndtag LF	Handle	Deichsel	Timon	1
510	420034	Udløserhåndtag 4-trin	Release lever	Auslöser-Handgriff		1
511	910506	Pinolskrue M5x5	Pointed screw	Reitstockschraube	Vis pivot	1
512	912641	Skrue M6x40	Screw	Schraube	Vis	1
513	913560	Kærvskrue M5x60	Screw	Schraube	Vis	1
514	920005	Vingemøtrik M5	Wing nut	Flügelmutter		1
515	921050	Låsemøtrik M5	Lock nut	Gegenmutter	Ecrou de verouillage	1
516	921060	Låsemøtrik M6	Lock nut	Gegenmutter	Ecrou de verouillage	1
517	924030	Skive Ø3	Washer	Scheibe	Rondelle	2
518	941008	Kugle Ø5/16	Ball	Kugel	Bille	2
519	951006	Kæde	Chain	Ketten	Chaîne	1
520	958081	Trykfjeder	Spring	Druckfeder	Ressort de pression	1
521	958550	Vridfjeder	Torsion spring	Torsionsfeder		1
522	990049	Popnitte	Pop rivet	Pop-Blindniet	Rivet tubulaire	2
523	420141	Håndtagsaksel LF	Axle for handle	Deichselachsen		1
524	916120	Skrue m/flange	Screw	Schraube	Vis	1
525	931280	Rørstift Ø12x80	Tubular pin	Rohrstift	Goupille cylindrique	1
526	415083	Håndtagsrulle (kort)	Roll for handle	Rolle für Deichsel	Rouleau pour timon	1

LF1001/LFS1001

Pump



Spare Parts List			Pump		03-06-2004	
Pos.	Part no.	Benævnelse	Description	Benennung	Désignation	Pcs.
200	400655	Pumpestempe HLP/HSQ	Pump Piston	Pumpenkolben	Piston de pompe	1
201	400676	Førringsring	Guide Ring	Führungsring		1
202	901203	U - Manchet 20/28x6	U-Sleeve	U-Manchette	U-Manchette	1
203	400667	Manchetskive	Sleeve Disk	Manchet Scheibe		1
204	934300	Låsering	Locking Ring	Schliessring	Circlip	1
205	400679	Fjederstyr	Spring Guide	Feder Führung		1
206	958141	Trykfjeder	Spring	Druckfeder	Ressort	1
207	908350	Skrabereng Ø35x45x7	Scraper Ring	Abstreifring	Segment raclleur	1
208	900350	O - ring 35.2x3	O-Ring	O-Ring	Joint torique	1
209	901355	U - Manchet	U-Sleeve	U-Manchette	U-Manchette	1
210	400659	Pumpecylinder	Pump Cylinder	Pumpenzylinder	Cylindre de pompe	1
211	900410	O - ring 41.2x3	O-Ring	O-Ring	Joint torique	1
212	400657	Højtryksstempe	High Pressure Piston	Hochdruckkolben	Piston haute pression	1
213	900190	O - ring 19.2x3	O-Ring	O-Ring	Joint torique	1
214	420130	Boret pumpeblok	Pump housing	Pumpengehäuse		1
215	161100	Ventilindsats kpl. LF	Valve Insert Cpl. LF	Ventileinsatz Kpl. LF	Corps de soupape compl.	2
217	919850	RH skrue M8x50	Screw	Schraube	Vis	1
218	910612	Pinolskrue M6x12	Pointed Screw	Reitstockschruebe	Vis Pivot	1
237	921060	Sikringsmøtrik M6	Lock nut	Gegenmutter	Ecrou de verrouillage	1
239	971146	Banjobolt M14	Banjo Bolt	Banjobolzen	Boulon d'équerre orientable	1
240	971148	Banjobolt M16	Banjo Bolt	Banjobolzen	Boulon d'équerre orientable	2
241	984840	Flowventil Ø2	Flow valvet	Flowventil		1
242	970921	Hy-slange cylinder	Hy-Hose	Hy-Schlauch	Tuyau d'hydraulique	1
243	970922	Hy-slange tank	Hy-Hose	Hy-Schlauch	Tuyau d'hydraulique	1
244	905145	Kobberskive Ø14	Copper washer	Kupferscheibe	Rondelle en cuivre	2
245	905160*	Kobberskive Ø16	Copper washer	Kupferscheibe	Rondelle en cuivre	4
246	905180*	Kobberskive Ø18	Copper washer	Kupferscheibe	Rondelle en cuivre	2
247	400276	Håndtagsbøsning	Bushing	Buchse		2
248	420035	Udløserarm	Release arm	Auslöser-Arm		1



Ved bestilling af chassis angiv mål A, B, C og D.

When ordering chassis, please state the measurements A, B, C and D.

Bei Bestellung von Chassis, geben Sie bitte die Maßangaben A, B, C und D an.

	Benævnelse	Description	Benennung	Désignation
A	Chassishøjde	Height of chassis	Höhe von Chassis	
B	Konsolbredde	Width of bracket	Breite vom Träger	
C	Benlængde	Length of legs	Länge der Beine	
D	Benbredde	Width of legs	Breite der Beine	