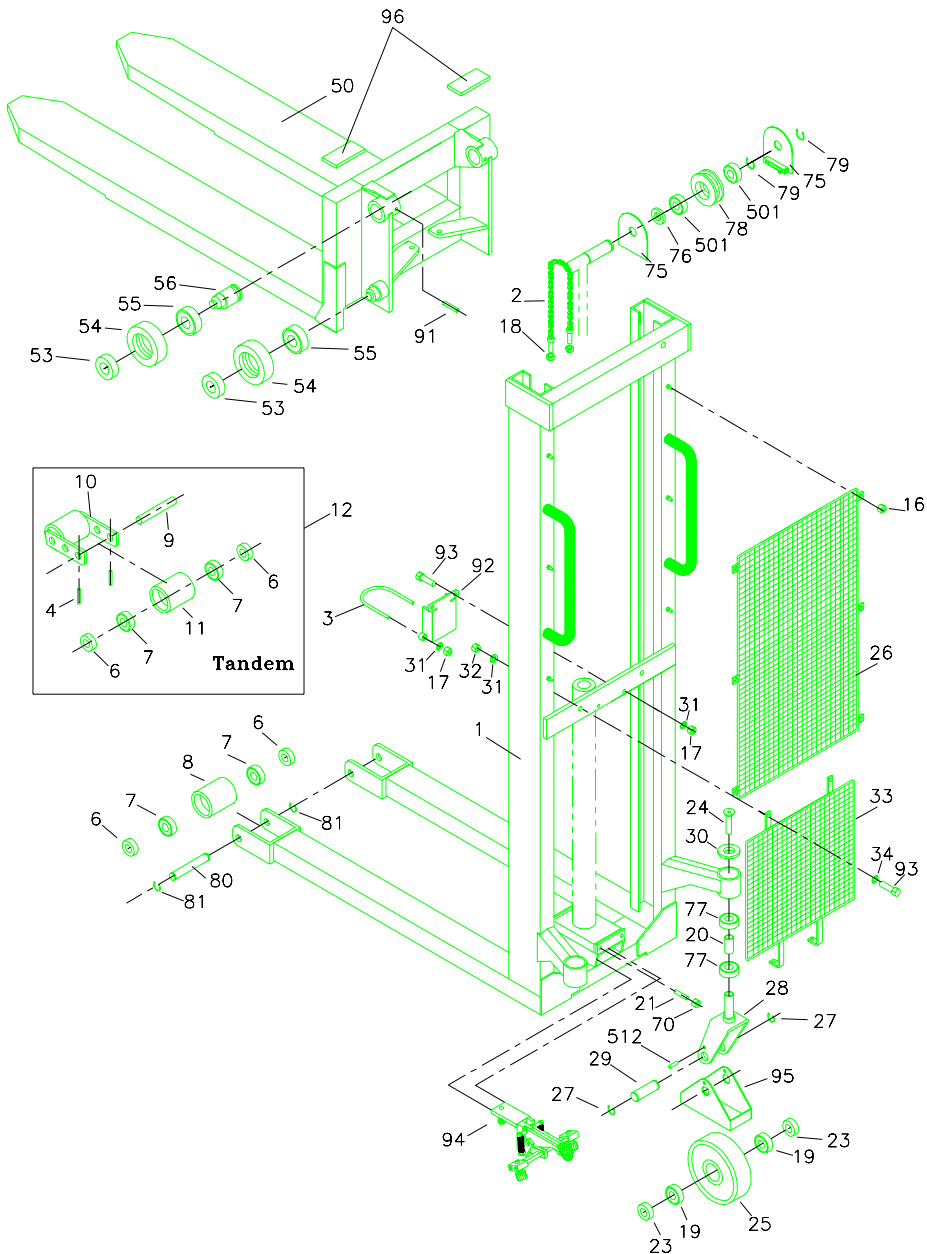


HS 1200/1400/1600 Chassis

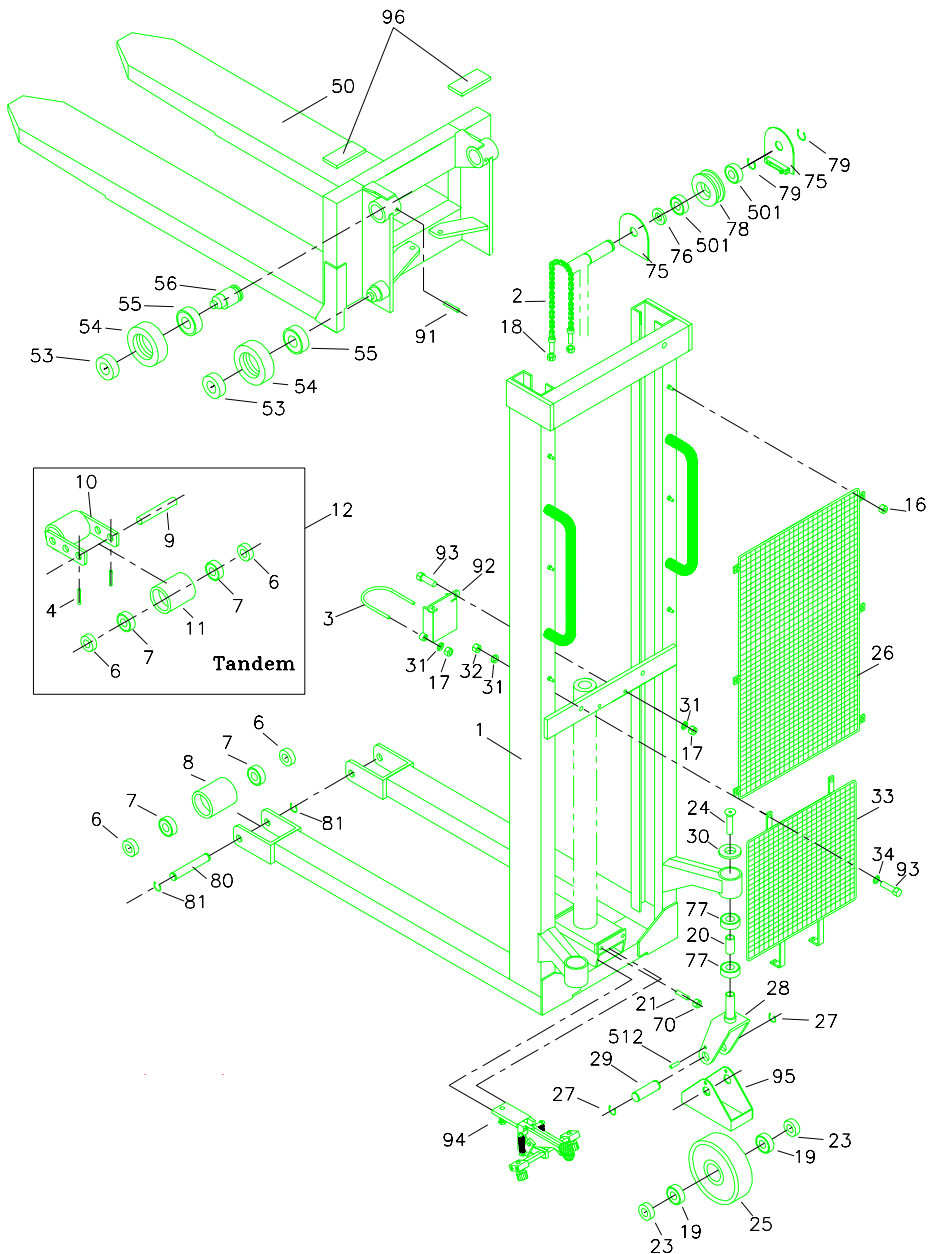
1/2



251199

Spare Parts List		HS Chassis 1000/1200 1000/1400 1000/1600			12.12.2000	
Pos.	Part no.	Benævnelse	Description	Benennung	Désignation	Pcs.
1	300667	Chassis 1200	Chassis 1200	Chassis 1200	Châssis 1200	1
	300620	Chassis 1400	Chassis 1400	Chassis 1400	Châssis 1400	
	300616	Chassis 1600	Chassis 1600	Chassis 1600	Châssis 1600	
2	402928	Løftækæde kpl. 1200	Lifting chain cpl. 1200	Hubkette kpl. 1200	Chaîne de levage, cpl. 1200	2
	402704	Løftækæde kpl. 1400/1600	Lifting chain cpl. 1400/1600	Hubkette kpl. 1400/1600	Chaîne de levage, cpl. 1400/1600	
3	400611	Spændebøjle	Clamp	Spannbügel	Etrier de serrage	2
4	931440	Rørstift	Tubular pin	Spannhülse	Goupille cylindrique	4
6	400159	Afstandsør	Spacer pipe	Abstandrohr	Tube entretoise	4
7	946243	Kugleleje	Ball bearing	Kugellager	Roulement à billes	4
8	300040L	Gaffelhjul, nylon m/lejer	Fork wheel, nylon w/bearings	Gabelrolle, Nylon m/Lager	Galet de fourche, Nylon a/roulements	2
	300041L	Gaffelhjul, vulkollan m/lejer	Fork wheel, vulkollan w/bearings	Gabelrolle, Vulkollan m/Lager	Galet de fourche, vulkollan a/roulements	
	300037L	Gaffelhjul, polyurethan m/lejer	Fork wheel, polyurethane w/bearings	Gabelrolle, Polyurethane m/Lager	Galet de fourche, Polyuréthane a/roulements	
	300038	Gaffelhjul, stål	Fork wheel, steel	Gabelrolle, Stahl	Galet de fourche, acier	
9	400162	Tandemaksel	Tandem axle	Achse f. Tandem	Axe de tandem	4
10	400132	Tandembeslag	Tandem axle	Tandem Wippe	Ferrure de tandem	4
11	400164L	Tandemhjul, nylon m/lejer	Tandem wheel, nylon w/bearings	Tandemrolle, Nylon m/Lager	Roue de tandem, nylon a/roulements	4
	400165L	Tandemhjul, vulkollan m/lejer	Tandem wheel, vulkollan w/bearings	Tandemrolle, Vulkollan m/Lager	Roue de tandem, vulkollan a/roulements	
	401164L	Tandemhjul, polyurethan m/lejer	Tandem wheel, polyurethane w/bearings	Tandemrolle, Polyurethan m/Lager	Roue de tandem, polyuréthane a/roulements	
	400172	Tandemhjul, stål	Tandem wheel, steel	Tandemrolle, Stahl	Roue de tandem, acier	
12	300043	Tandem kpl. nylon	Tandem cpl. nylon	Tandem kpl. Nylon	Tandem complet, nylon	2
	300044	Tandem kpl. vulk.	Tandem cpl. vulk.	Tandem kpl. Vulk.	Tandem complet, vulkollan	
	300039	Tandem kpl. polyurethan	Tandem cpl. polyurethane	Tandem kpl. Polyurethan	Tandem complet, poly.	
	300172	Tandem kpl. stål	Tandem cpl. steel	Tandem kpl. Stahl	Tandem complet, acier	
16	535410	Topmøtrik	Top nut	Hubmutter	Ecrou du sommet	6
17	920080	Topmøtrik	Top nut	Hubmutter	Ecrou du sommet	2
18	921120	Sikringsmøtrik	Lock nut	Gegenmutter	Ecrou de verrouillage	4
19	946253	Kugleleje f. nylon, polyurethan og stål	Ball bearing f. nylon, polyurethan and steel	Kugellager f. Nylon, Polyurethan und Stahl	Roulement à bille pour nylon, polyuréthane et acier	2
	946053	Kugleleje f. vulkollan	Ball bearing f. vulk.	Kugellager f. Vulkollan	Roulement à billes pour vulkollan	
20	400647	Afstandsør	Spacer pipe	Abstandrohr	Tube entretoise	
21	910030	Pinolskrue	Pointed screw	Reitstockschräube	Vis pivot	2
23	400618	Afstandsør f. nylon, polyurethan og stål	Spacer pipe f. nylon, polyurethane and steel	Abstandrohr f. Nylon, Polyurethane und Stahl	Tube entretoise pour nylon, polyuréthane et acier	4
	400244	Afstandsør f. vulkollan	Spacer pipe f. vulkollan	Abstandrohr f. Vulkollan	Tube entretoise pour vulkollan	
24	911120	Skrue	Screw	Schraube	Vis	
25	300046	Styrehjul, nylon	Steering wheel, nylon	Lenkrolle, Nylon	Roue directrice, nylon	2
	300048	Styrehjul, polyurethan	Steering wheel, polyurethane	Lenkrolle, Polyurethan	Roue directrice, polyuréthane	
	300051	Styrehjul, stål	Steering wheel, steel	Lenkrolle, Stahl	Roue directrice, acier	
26	402824	Beskyttelsesgitter 1200	Wire guard 1200	Schutzgitter 1200	Grille de protection 1200	1
	401006	Beskyttelsesgitter 1400	Wire guard 1400	Schutzgitter 1400	Grille de protection 1400	
	400623	Beskyttelsesgitter 1600	Wire guard 1600	Schutzgitter 1600	Grille de protection 1600	
27	933250	Låsering	Locking ring	Schließring	Cliclip	4
28	400615	Hjulgaffel	Wheel fork	Radgabel	Etrier de galet	2
29	401484	Hjulaksel	Wheel axle	Radachse	Axe de roue (de galet)	2

HS 1200/1400/1600 Chassis



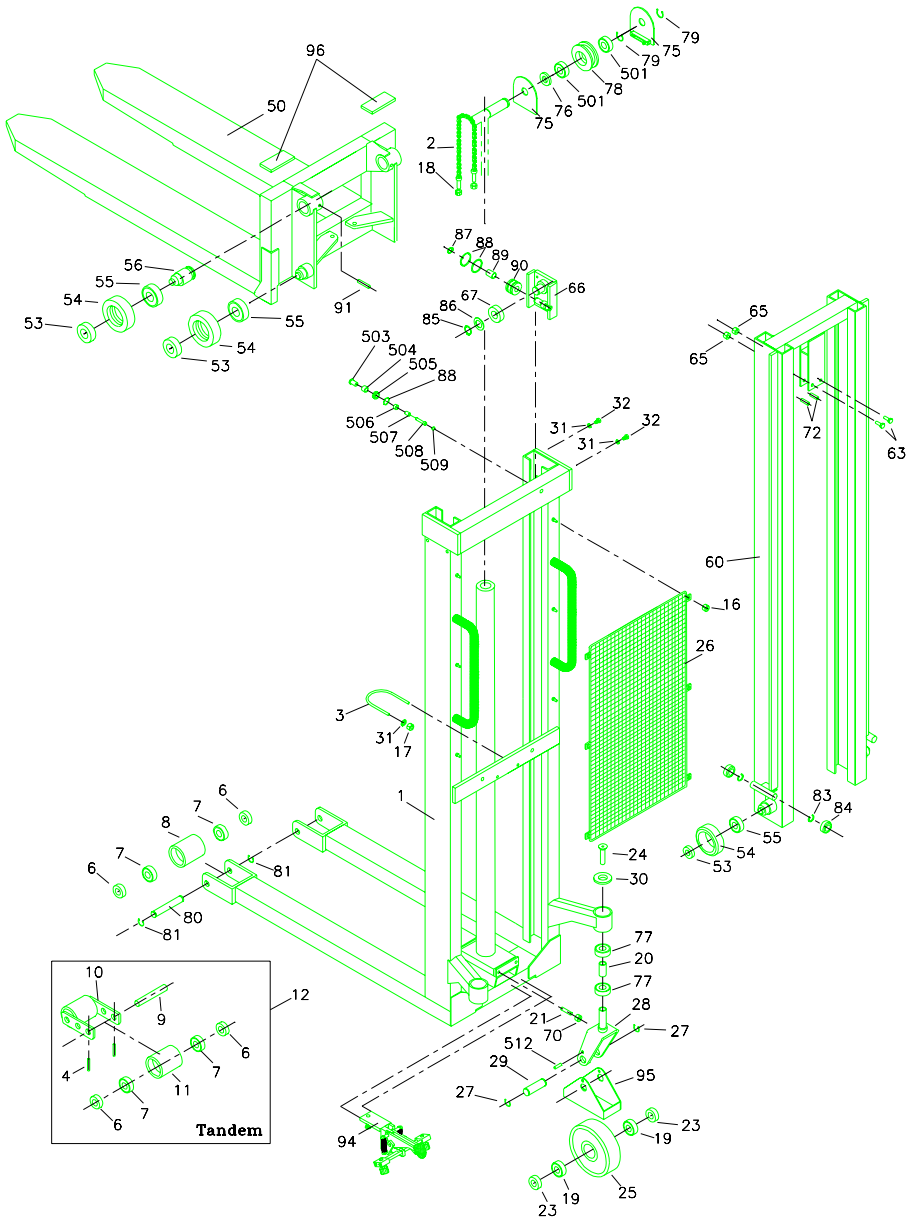
Spare Parts List		HS Chassis 1000/1200 1000/1400 1000/1600			12.12.2000	
<i>-continued</i>						
Pos.	Part no.	Benævnelse	Description	Benennung	Désignation	Pes.
30	400624	Afdækningskive	Cover disk	Abdeckscheibe	Rondelle couvre-joints	2
31	924080	Jernskive	Washer	Scheibe	Rondelle	4
32	921080	Sikringsmøtrik	Lock nut	Gegenmutter	Ecrou de verrouillage	2
33	401235	Nedre gitter HS1200	Lower wire guard HS1200	Untere Schutzgitter HS 1200	Grille inférieure HS1200	1
34	924085	Skive	Washer	Scheibe	Rondelle	2
50	305024-4	Gaffelkonsol	Fork bracket	Gabelträger	Console de fourche	1
53	400173	Nylonrulle	Nylon roll	Nylonrolle	Roulette nylon	6
54	401936	Mastrulle	Mast roll	Mastrolle	Rouleau du mât	6
55	946273	Kugleleje	Ball bearing	Kugellager	Roulement à billes	6
56	402826	Ekcentrisk tap	Eccentric pin	Exzentrischer Zapfen	Goupille excentrique	2
70	922100	Møtrik	Nut	Mutter	Ecrou	2
75	402263	Beskyttelseskærm	Protection Cover	Schutzschirm	Ecran de protection	4
76	926250	Stålskive	Steel washer	Stahlscheibe	Rondelle	2
77	946253	Kugleleje	Ball bearing	Kugellager	Roulement à billes	4
78	402325	Kæderulle	Chain roller	Kettenrolle	Rouleau de chaîne	2
79	933250	Låsering	Locking ring	Schließring	Circlip	4
80	401932	Hjulaksel	Wheel axle	Radachse	Axe de roue	2
81	933200	Låsering	Locking ring	Schließring	Circlip	4
91	910012	Pinolskrue	Pointed screw	Reitstockschraube	Vis pivot	4
92	402766	Forskydningsbeslag HS1400	Fittings HS1400	Mont.beschlag HS1400	Attache HS1400	1
93	915830	Sætskrue	Screw	Schraube	Vis	4
94	160030	Bremse	Brake	Bremse	Frein	1
95	401483	Fodbeskytter	Foot protector	Fußschutz	Protecteur de pied	2
96	993150	Dupsko	Plastic cover	Plastik deckel	Embout tampon	2
501	946053	Kugleleje	Ball bearing	Kugellager	Roulement à billes	4
512	919811	Skrue	Screw	Schraube	Vis	4

2/2

HS 2050/2450

Chassis

1/2

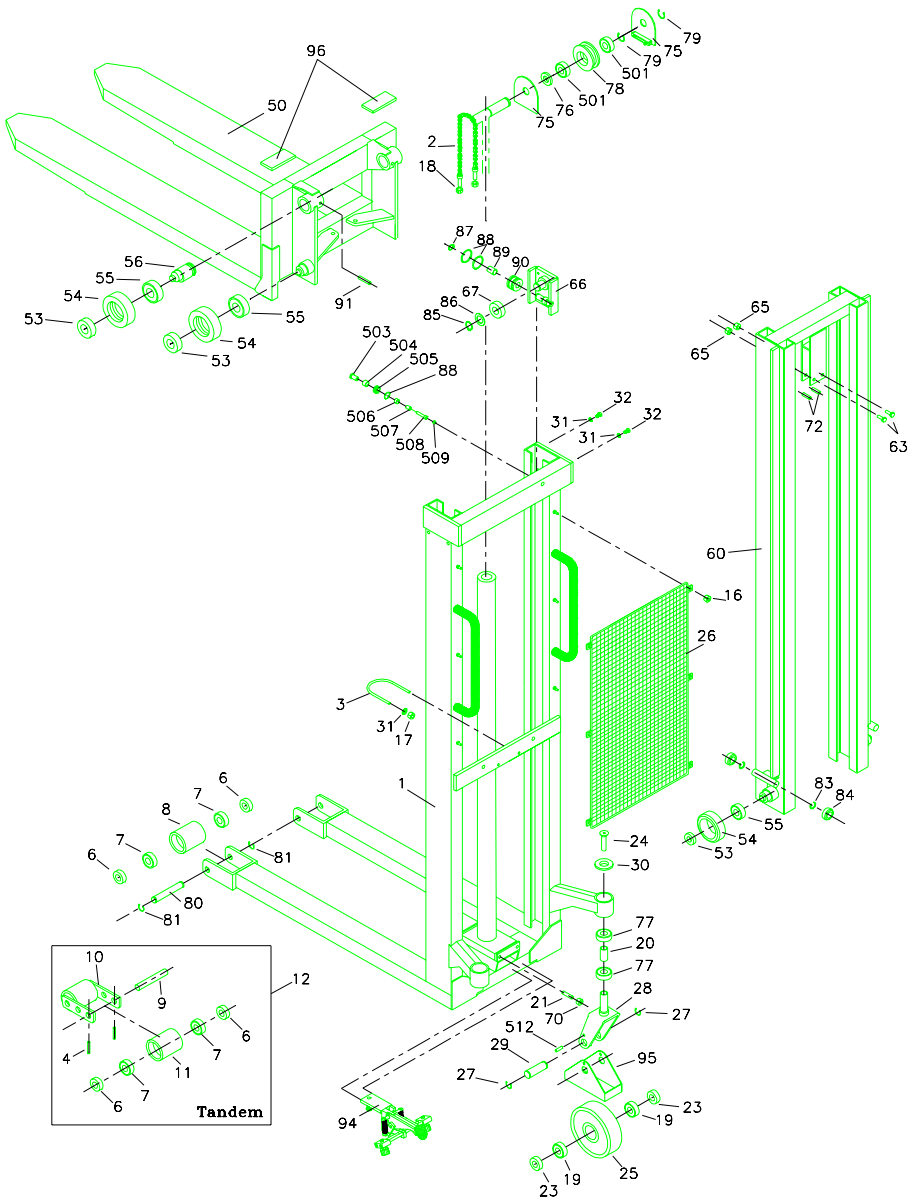


Spare Parts List		HS Chassis 1000/2050 1000/2450			12.12.2000	
Pos.	Part no.	Benævnelse	Description	Benennung	Désignation	Pcs.
1	300667 300620 300624	Chassis 1000/2050 Chassis 800/2450 Chassis 1000/2450	Chassis 1000/2050 Chassis 800/2450 Chassis 1000/2450	Chassis 1000/2050 Chassis 800/2450 Chassis 1000/2450	Châssis 1000/2050 Châssis 800/2450 Châssis 1000/2450	1
2	402929 401005	Løftekæde kpl. 2050 Løftekæde kpl. 2450	Lifting chain cpl. 2050 Lifting chain cpl. 2450	Hubkette kpl. 2050 Hubkette kpl. 2450	Chaîne de levage, compl. 2050 Chaîne de levage, compl. 2450	2
3	400611	Spændebøjle	Clamp	Spannbügel	Etrier de serrage	2
4	931440	Rørstift	Tubular pin	Rohrstift	Goupille cylindrique	4
6	400159	Afstandsrør	Spacer pipe	Abstandrohr	Tube entretoise	4
7	946243	Kugleleje	Ball bearing	Kugellager	Roulement à billes	4
8	300040L 300041L 300037L 300038	Gaffelhjul, nylon m/lejer Gaffelhjul, vulkollan m/lejer Gaffelhjul, polyurethan m/lejer Gaffelhjul, stål	Fork wheel, nylon w/bearings Fork wheel, vulkollan w/bearings Fork wheel, polyurethane w/bearings Fork wheel, steel	Gabelrolle, Nylon m/Lager Gabelrolle, Vulkollan m/Lager Gabelrolle, Polyurethan m/Lager Gabelrolle, Stahl	Galet de fourche, nylon av. roulements Galet de fourche, vulkollan av. roulements Galet de fourche, polyuréthane av. roulements Galet de fourche, acier	2
9	400162	Tandem aksel	Tandem axle	Achse f. Tandem	Axe de tandem	4
10	400132	Tandembeslag	Tandem axle	Tandem Wippe	Ferrure de tandem	4
11	400164L 400165L 401164L 400172	Tandemhjul, nylon m/lejer Tandemhjul, vulkollan m/lejer Tandemhjul, poly.m/lejer Tandemhjul, stål	Tandem wheel, nylon w/bearings Tandem wheel, vulkollan w/bearings Tandem wheel, poly. w/bearings Tandem wheel, steel	Tandemrolle, Nylon m/Lager Tandemrolle, Vulkollan m/Lager Tandemrolle, Polyurethan m/Lager Tandemrolle, Stahl	Roue de tandem, nylon a/ roulements Roue de tandem, vulkollan av. roulements Roue de bogie, polyuréthane av. roulements Roue de tandem, acier	4
12	300043 300044 300039 300172	Tandem kpl. nylon Tandem kpl. vulk. Tandem kpl. poly. Tandem kpl. stål	Tandem cpl. nylon Tandem cpl. vulk. Tandem cpl. polyurethane Tandem cpl. steel	Tandem kpl. Nylon Tandem kpl. Vulk. Tandem kpl. Polyurethan Tandem kpl. Stahl	Tandem complet, nylon Tandem complet, vulkollan Tandem complet, polyuréthane Tandem complet, acier	2
16	535410	Topmøtrik	Top nut	Hubmutter	Ecrou du sommet	6
17	920080	Topmøtrik	Top nut	Hubmutter	Ecrou du sommet	2
18	921120	Sikringsmøtrik	Lock nut	Gegenmutter	Ecrou de verrouillage	4
19	946253 946052	Kugleleje f. nylon, polyurethan og stål Kugleleje f. vulkollan	Ball bearing f. nylon, polyurethan and steel Ball bearing f. vulk.	Kugellager f. Nylon, Polyurethan und Stahl Kugellager f. Vulkollan	Roulement à bille pour nylon, polyuréthane et acier Roulement à billes pour vulkollan	2
20	400647	Afstandsrør	Spacer pipe	Abstandrohr	Tube entretoise	
21	910030	Pinølskrue	Pointed screw	Reitstockschräube	Vis pivot	2
23	400618 400244	Afstandsrør f. nylon, poly. og stål Afstandsrør f. vulkollan	Spacer pipe f. nylon, poly. and steel Spacer pipe f. vulk.	Abstandrohr f. Nylon, Poly. und Stahl Abstandrohr f. Vulkollan	Tube entretoise pour nylon, polyuréthane et acier Tube entretoise pour vulkollan	4
24	911120	Skrue	Screw	Schraube	Vis	2
25	300046L 300048L 300051	Styrehjul, nylon m/lejer Styrehjul, polyurethan m/lejer Styrehjul, stål	Steering wheel, nylon w/bearings Steering wheel, polyurethane w/bearings Steering wheel, steel	Lenkrolle, Nylon m/Lager Lenkrolle, Polyurethan m/Lager Lenkrolle, Stahl	Roue directrice, nylon av. roulements Roue directrice, polyuréthane av. roulements Roue directrice, acier	2
26	402824 401006	Beskyttelsesgitter 2050 Beskyttelsesgitter 2450	Wire guard 2050 Wire guard 2450	Schutzgitter 2050 Schutzgitter 2450	Grille de protection 2050 Grille de protection 2450	1
27	933250	Låsering	Locking ring	SchlieBring	Circlip	4
28	400615	Hjulgaffel	Wheel fork	Radgabel	Etrier de galet	2
29	401484	Hjulaksel	Wheel axle	Radachse	Axe de roue (de galet)	2
30	400624	Afdækningskive	Cover disk	Abdeckscheibe	Rondelle couvre-joints	2
31	925080	Fjederskive	Springwasher	Federscheibe	Rondelle	4
32	915821	Sætskrue	Screw	Schraube	Vis	
50	305027-4	Gaffelkonsol	Fork bracket	Gabelträger	Console de fourche	1

HS 2050/2450

Chassis

2/2

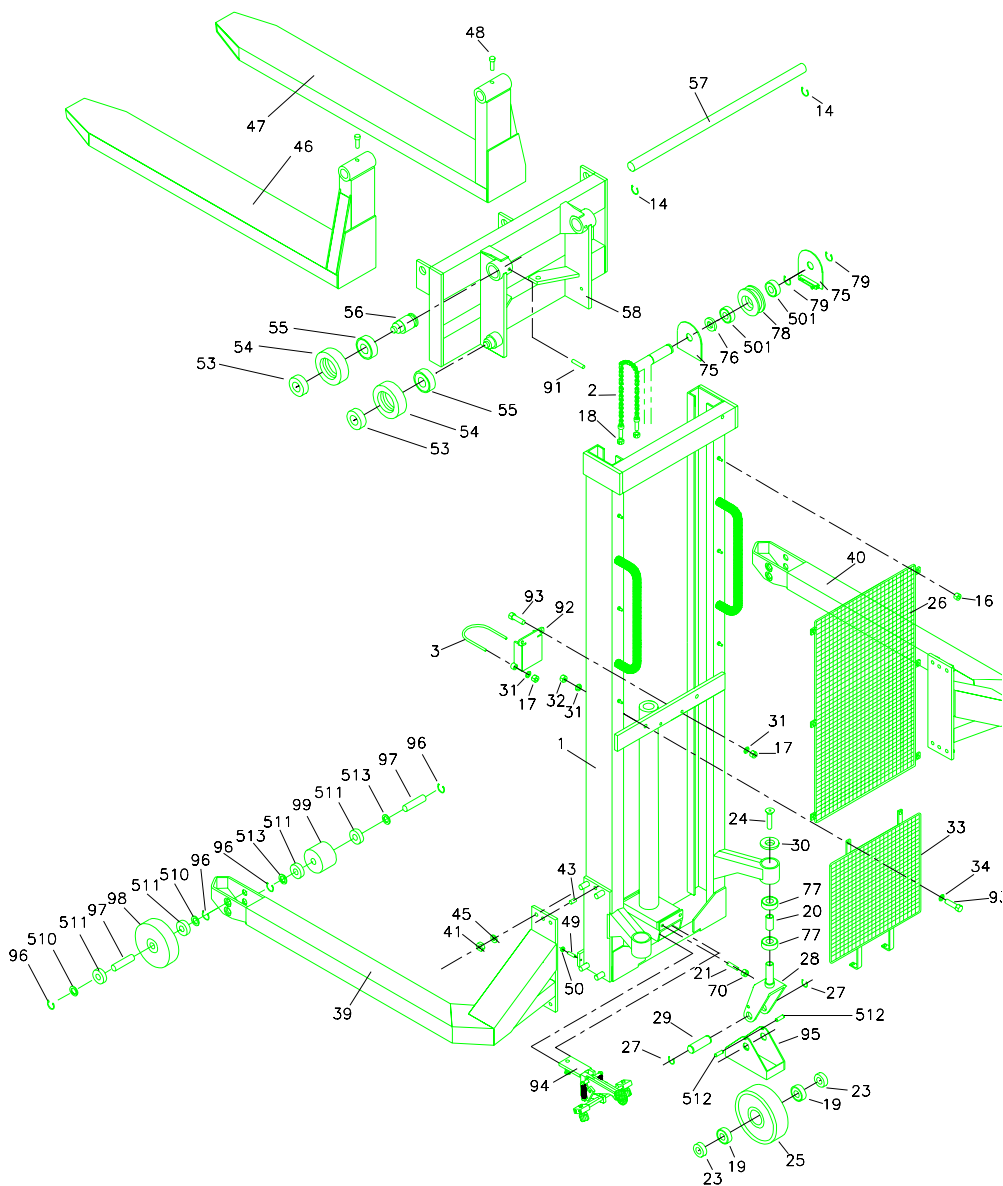


251199

Spare Parts List		HS Chassis 1000/2050 1000/2450			12.12.2000	
<i>-continued</i>						
Pos.	Part no.	Benævnelse	Description	Benennung	Désignation	Pcs.
53	400173	Nylonrulle	Nylon roll	Nylonrolle	Roulette nylon	6
54	401936	Mastrulle	Mast roll	Mastrolle	Rouleau du mât	6
55	946273	Kugleleje	Ball bearing	Kugellager	Roulement à billes	6
56	402826	Ekcentrisk tap	Eccentric pin	Exzentrischer Zapfen	Goupille excentrique	2
60	300876 300625	Teleskopmast 2050 Teleskopmast 2450	Telescopic mast 2050 Telescopic mast 2450	Teleskopmast 2050 Teleskopmast 2450	Mât télescopique 2050 Mât télescopique 2450	1
63	915850	Stålbolt	Steel bolt	Stahl Bolzen	Boulon	2
65	921080	Sikringsmøtrik	Lock nut	Gegenmutter	Groude de verrouillage	2
66	402031	Maststyring	Mast control	Maststeuerung	Guide de mât	2
67	947202	Nåleleje	Needle bearing	Lager	Galet de roulement	2
70	922100	Sikringsmøtrik	Lock nut	Gegenmutter	Ecrou	2
72	401017	Afstandsør	Spacer pipe	Abstandrohr	Tube entretoise	2
75	402263	Beskyttelseskærm	Protection cover	Schutzschirm	Ecran de protection	4
76	926250	Stålskive	Steel washer	Stahlscheibe	Rondelle	2
77	946253	Kugleleje	Ball bearing	Kugellager	Roulement à billes	4
78	402325	Kæderulle	Chain roller	Kettenrolle	Rouleau de chaîne	2
79	933250	Låsering	Locking ring	Schließring	Circlip	4
80	401932	Hjulaksel	Wheel axle	Radachse	Axe de roue	2
81	933200	Låsering	Locking ring	Schließring	Circlip	4
83	933220	Låsering	Locking ring	Schließring	Circlip	4
84	402082	Støtterulle	Roller f/telescopic	Rolle f/ Teleskopmast	Rouleau de stabilisation	4
85	933250	Låsering	Locking ring	Schließring	Circlip	2
86	923240	Facetskive	Washer	Scheibe	Rondelle	2
87	933160	Låsering	Locking ring	Schließring	Circlip	2
88	900350	O-ring	O-ring	O-ring	Joint torique	5
89	948201	Bøsning	Bushing	Buchse	Douille	2
90	402809	Styrerulle	Roller	Rolle	Rouleau	2
91	910012	Pinolskrue	Pointed screw	Reitstockschraube	Vis pivot	4
94	160030	Bremse	Brake	Bremse	Frein	1
95	401483	Fodbeskytter	Foot protector	Fußschutz	Protecteur de pied	2
96	993150	Dupsko	Plastic cover	Plastik deckel	Embout tampon	2
501	946053	Kugleleje	Ball bearing	Kugellager	Roulement à billes	4
503	402805	Ekcentrisk tap	Eccentric pin	Exzentrischer Zapfen	Axe excentre	1
504	402806	Afstandsør	Spacer pipe	Abstandsrohr	Tube entretoise	1
505	402807	Rulle	Roller	Rolle	Rouleau	1
506	948221	Bøsning	Bushing	Buchse	Bague	1
507	402810	Trykrør	Pipe	Rohr	Tube	1
508	912260	Skrue	Screw	Schraube	Vis	1
509	993310	Afdækningsknap	Cover button	Abdeckungsknopf	Bouchon	1
512	919811	Skrue	Screw	Schraube	Vis	4

HSS 1170/1370/1570 Chassis

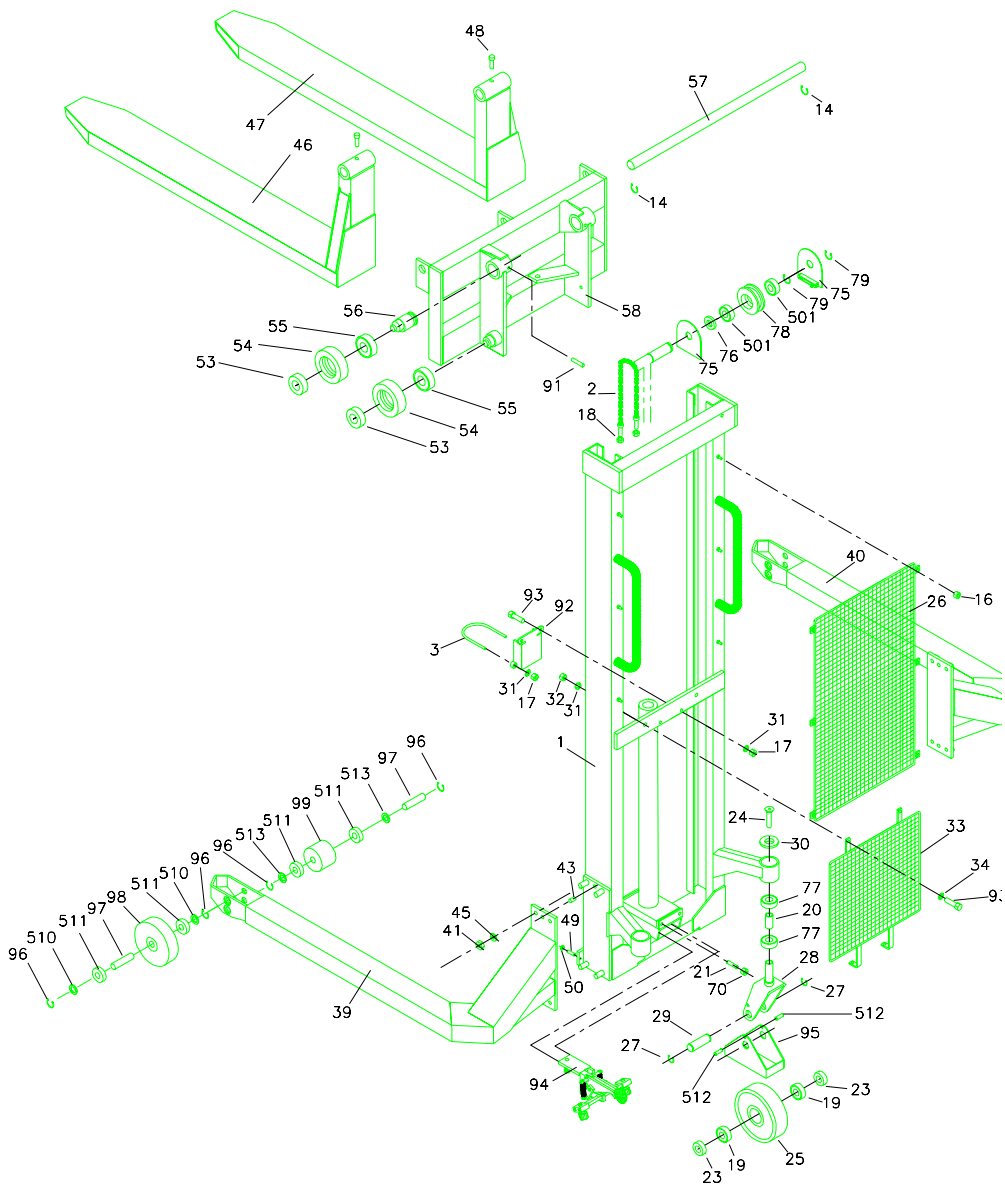
1/2



Spare Parts List HSS Chassis 1000/1170 1000/1370 1000/1570 12.12.2000						
Pos.	Part no.	Benevnelse	Description	Benennung	Désignation	Pcs.
1	300641	Chassis 1170	Chassis 1170	Chassis 1170	Châssis 1170	1
	300622	Chassis 1370	Chassis 1370	Chassis 1370	Châssis 1370	
	300614	Chassis 1570	Chassis 1570	Chassis 1570	Châssis 1570	
2	402928	Løftekæde kpl. 1170	Lifting chaîne cpl. 1170	Hubkette kpl. 1170	Chaîne de levage, compl. 1170	2
	402704	Løftekæde kpl. 1370/1570	Lifting chaîne cpl. 1370/1570	Hubkette kpl. 1370/1570	Chaîne de levage, compl. 1370/1570	
3	400611	Spændebøjle	Clamp	Spannbügel	Etrier de serrage	2
14	933300	Låsering	Locking ring	Schließring	Circlip	2
16	535410	Topmøtrik	Top nut	Hubmutter	Ecrou du sommet	6
17	920080	Topmøtrik	Top nut	Hubmutter	Ecrou du sommet	2
18	921120	sikringsmøtrik	Lock nut	Gegenmutter	Ecrou de verrouillage	4
19	946253	Kugleleje	Ball bearing	Kugellager	Roulement à bille	2
20	400647	Afstandsør	Spacer pipe	Abstandrohr	Tube entretoise	2
21	910030	Pinolskrue	Pointed screw	Reinstockschraube	Vis pivot	2
23	400618	Afstandsør	Spacer pipe	Abstandrohr	Tube entretoise	4
24	911120	Skruer	Screw	Schraube	Vis	2
25	300046L	Styrehjul, nylon m/lejer	Steering wheel, nylon w/bearings	Lenkrolle, Nylon m/Lager	Roue directrice, nylon a/roulements	2
	300048L	Styrehjul, polyurethan m/lejer	Steering wheel, polyurethane w/bearings	Lenkrolle, Polyurethan m/Lager	Roue directrice, polyuréthane a/roulements	
	300051	Styrehjul, stål	Steering wheel, steel	Lenkrolle, Stahl	Roue directrice, acier	
26	402824	Beskyttelsesgitter 1170	Wire guard 1170	Schutzgitter 1170	Grille de protection 1170	1
	401006	Beskyttelsesgitter 1370	Wire guard 1370	Schutzgitter 1370	Grille de protection 1370	
	400623	Beskyttelsesgitter 1570	Wire guard 1570	Schutzgitter 1570	Grille de protection 1570	
27	933250	Låsering	Locking ring	Schließring	Circlip	4
28	400615	Hjulgaffel	Wheel fork	Radgabel	Etrier de galet	2
29	401484	Hjulaksel	Wheel axle	Radachse	Axe de roue (de galet)	2
30	400624	Afdækningsskive	Cover disk	Abdeckscheibe	Rondelle couvre-joints	2
31	924080	Jernskive	Washer	Scheibe	Rondelle	4
32	921080	Skringsmøtrik	Lock nut	Gegenmutter	Ecrou de verrouillage	2
33	401235	Nedre gitter HSS1170	Lower wireguard HSS1170	Untere Schutzgitter HSS1170	Grille inférieure HSS1170	1
34	924085	Skive	Washer	Scheibe	Rondelle	2
39	300860V	Ben t. skrævestel, venstre 850	Leg f. straddle chassis, left 850	Bein f. Spreizgestell, links 850	Jambe de longeron encadrant gauche 850	1
	300861V	Ben t. skrævestel, venstre 1067	Leg f. straddle chassis, left 1067	Bein f. Spreizgestell, links 1067	Jambe de longeron encadrant gauche 1067	
	300862V	Ben t. skrævestel, venstre 1118	Leg f. straddle chassis, left 1118	Bein f. Spreizgestell, links 1118	Jambe de longeron encadrant gauche 1118	
	300863V	Ben t. skrævestel, venstre 1168	Leg f. straddle chassis, left 1168	Bein f. Spreizgestell, links 1168	Jambe de longeron encadrant gauche 1168	
	300864V	Ben t. skrævestel, venstre 1220	Leg f. straddle chassis, left 1220	Bein f. Spreizgestell, links 1220	Jambe de longeron encadrant gauche 1220	
	300865V	Ben t. skrævestel, venstre 1250	Leg f. straddle chassis, left 1250	Bein f. Spreizgestell, links 1250	Jambe de longeron encadrant gauche 1250	
	300866V	Ben t. skrævestel, venstre 1270	Leg f. straddle chassis, left 1270	Bein f. Spreizgestell, links 1270	Jambe de longeron encadrant gauche 1270	
300867V	Ben t. skrævestel, venstre 1321	Leg f. straddle chassis, left 1321	Bein f. Spreizgestell, links 1321	Jambe de longeron encadrant gauche 1321		
40	300860H	Ben t. skrævestel, højre 850	Leg f. straddle chassis, right 850	Bein f. Spreizgestell, rechts 850	Jambe de longeron encadrant droite 850	1
	300861H	Ben t. skrævestel, højre 1067	Leg f. straddle chassis, right 1067	Bein f. Spreizgestell, rechts 1067	Jambe de longeron encadrant droite 1067	
	300862H	Ben t. skrævestel, højre 1118	Leg f. straddle chassis, right 1118	Bein f. Spreizgestell, rechts 1118	Jambe de longeron encadrant droite 1118	
	300863H	Ben t. skrævestel, højre 1168	Leg f. straddle chassis, right 1168	Bein f. Spreizgestell, rechts 1168	Jambe de longeron encadrant droite 1168	
	300864H	Ben t. skrævestel, højre 1220	Leg f. straddle chassis, right 1220	Bein f. Spreizgestell, rechts 1220	Jambe de longeron encadrant droite 1220	
	300865H	Ben t. skrævestel, højre 1250	Leg f. straddle chassis, right 1250	Bein f. Spreizgestell, rechts 1250	Jambe de longeron encadrant droite 1250	
	300866H	Ben t. skrævestel, højre 1270	Leg f. straddle chassis, right 1270	Bein f. Spreizgestell, rechts 1270	Jambe de longeron encadrant droite 1270	
300867H	Ben t. skrævestel, højre 1321	Leg f. straddle chassis, right 1321	Bein f. Spreizgestell, rechts 1321	Jambe de longeron encadrant droite 1321		
41	921161	Låsemøtrik	Lock nut	Gegenmutter	Ecrou de verrouillage	8

HSS 1170/1370/1570 Chassis

2/2



220198

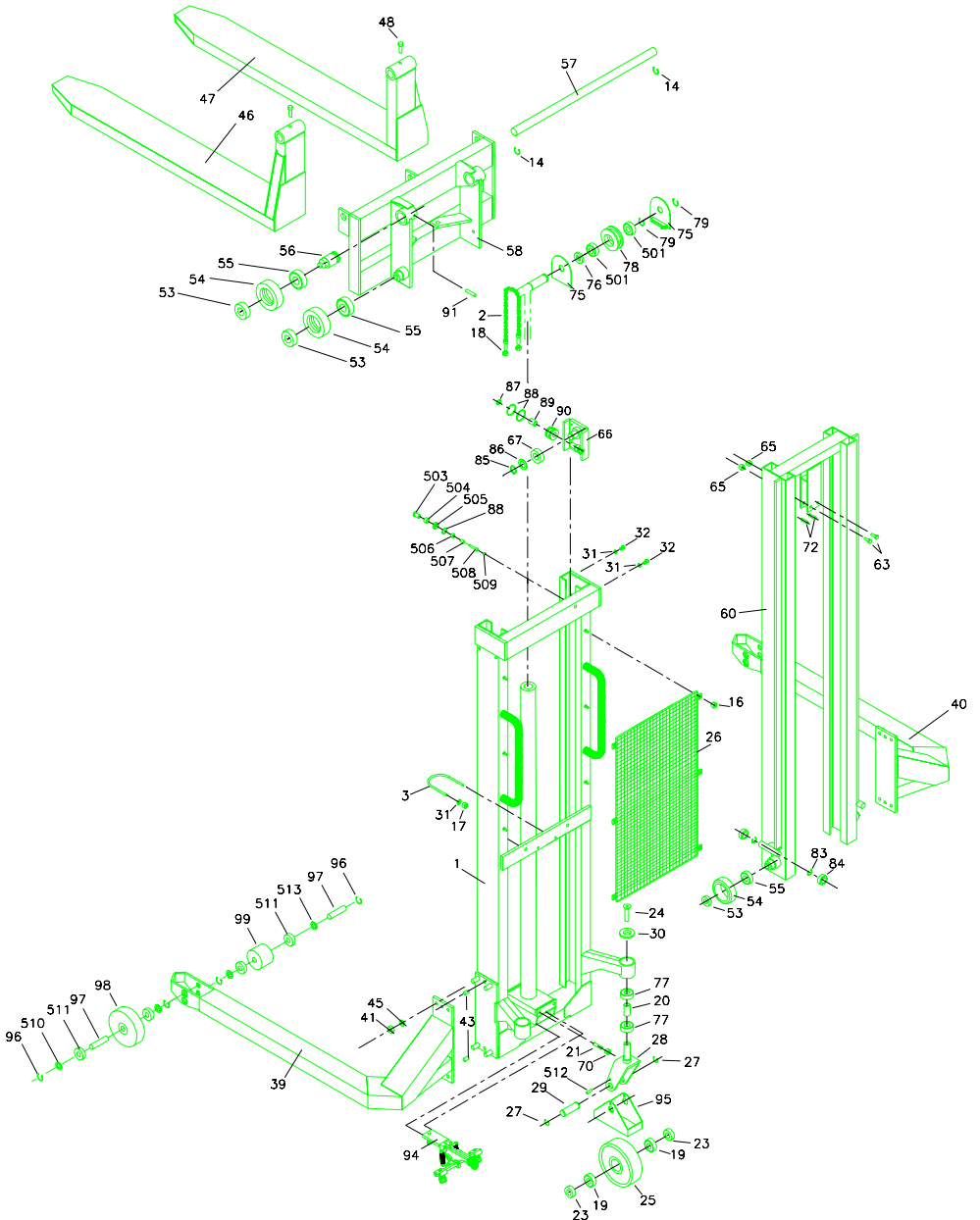
Spare Parts List		HSS Chassis 1000/1170 1000/1370 1000/1570			12.12.2000	
-continued						
Pos.	Part no.	Benævnelse	Description	Benennung	Désignation	Pcs.
43	932120	Stålstift	Steel pin	Stahlstift	Goupille d'acier	2
45	924016	Jernskive	Washer	Scheibe	Rondelle de fer	8
46	401845V	Forskydelig gaffel 1067, venstre	Adjustable fork 1067, left	Justierbare Gabel 1067, links	Fourche mobile gauche 1067	1
	401326V	Forskydelig gaffel 1150, venstre	Adjustable fork 1150, left	Justierbare Gabel 1150, links	Fourche mobile gauche 1150	
47	401845H	Forskydelig gaffel 1067, højre	Adjustable fork 1067, right	Justierbare Gabel 1067, rechts	Fourche mobile droite 1067	1
	401326H	Forskydelig gaffel 1150, højre	Adjustable fork 1150, right	Justierbare Gabel 1150, rechts	Fourche mobile droite 1150	
48	915220	Sætskruer	Screw	Schraube	Vis	2
49	910830	Pinoskrue	Pointed screw	Reitstock schraube	Vis pivot	2
50	922080	Møtrik	Nut	Mutter	Ecrou	2
53	400173	Nylonrulle	Nylon roll	Nylonrolle	Roulette nylon	4
54	401936	Mastrulle	Mast roll	Mastrolle	Rouleau du mât	4
55	946273	Kugleleje	Ball bearing	Kugellager	Roulement à billes	4
56	402826	Ekcentrisk tap	Eccentric pin	Exzentrischer Zapfen	Goupille excentrique	2
57	401331	Forskydningsaksel	Shear axle	Verschöbungsachse	Axe de décalage	1
58	402857	Gaffelkonsol, for variable gaffer	Bracket for adjustable forks	Träger für justierbare Gabel	Console de fourche pr. fourches variables	1
70	922100	Møtrik	Nut	Mutter	Ecrou	2
75	402263	Beskyttelseskærm	Protection cover	Schutzschirm	Ecran de protection	4
76	926250	Stålskive	Steel washer	Stahlscheibe	Rondelle	2
77	946253	Kugleleje	Ball bearing	Kugellager	Roulement à billes	4
78	402325	Kæderulle	Chain roller	Kettenrolle	Rouleau de chaîne	2
79	933250	Låsering	Locking ring	Schließring	Circlip	4
91	910012	Pinoskrue	Pointed screw	Reitstockschraube	Vis pivot	4
92	402766	Forskydningsbeslag 1370	Fittings 1370	Mont.beschlag 1370	Attache 1370	1
93	915830	Sætskrue	Screw	Schraube	Vis	4
94	160030	Bremse	Brake	Bremse	Frein	1
95	401483	Fodbeskytter	Foot protector	Fußschutz	Protecteur de pied	2
96	933200	Låsering	Locking ring	Schließring	Circlip	4
97	402846	Hjulaksel	Wheel axle	Radachse	Axe	2
98	400713L	Styrehjul ø150 Nylon m/lejer	Steering wheel nylon ø150 w/bearings	Lenkräder Nylon ø150 m/Lager	Roue directrice nylon avec roulements ø150	2
	400757L	Styrehjul ø150 Vulkollan m/lejer	Steering wheel vulk. ø150 w/ bearings	Lenkräder Vulk. ø150 m/Lager	Roue directrice vulk. avec roulements ø150	
	401578L	Styrehjul ø150 Polyurethan m/lejer	Steering wheel poly. ø150 w/bearings	Lenkräder Polyurethan ø150 m/Lager	Roue directrice poly. avec roulements ø150	
99	402502L	Gaffelhjul ø81 Nylon m/lejer	Fork wheel nylon ø81 w/bearings	Gabelrollen, Nylon ø81 m/Lager	Galet nylon avec roulements ø81	2
	402503L	Gaffelhjul ø81 Vulkollan m/lejer	Fork wheel vulkollan ø81 w/bearings	Gabelrollen Vulk. ø81 m/Lager	Galet vulkollan avec roulements ø81	
	402504L	Gaffelhjul ø81 Polyurethan m/lejer	Fork wheel polyurethane ø81 w/bearings	Gabelrollen Poly. ø81 m/Lager	Galet polyurethan avec roulements ø81	
501	946053	Kugleleje	Ball bearing	Kugellager	Roulement à billes	4
510	402868	Afstandsrør f. polyurethan styrehjul	Spacer pipe f. polurethane steering wheel	Abstandrohr f. Polyurethane Lenkrolle	Tube entretoise pour polyuréthane roue directrice	4
	402869	Afstandsrør f. nylon og vulkollan styrehjul	Spacer pipe f. nylon and vulkollan steering wheel	Abstandrohr f. Nylon und Vulkollan Lenkrolle	Tube entretoise pour nylon et vulkollan roue directrice	
	402870	Afstandsrør f. stål styrehjul	Spacer pipe f. steel steering wheel	Abstandrohr f. Stahl Lenkrolle	Tube entretoise pour acier roue directrice	
511	946243	Kugleleje	Ball bearing	Kugellager	Roulement à billes	4
512	919811	Skrue	Screw	Schraube	Vis	4
513	400159	Afstandsrør	Spacer pipe	Abstandrohr	Tube entretoise	4

Spare Parts List HSS Chassis 1000/2020 1000/2420 1000/2820 12.12.2000						
- continued						
Pos.	Part no.	Benævnelse	Description	Benennung	Désignation	Pcs.
60	300876	Teleskopmast 2020	Telescopic mast 2020	Teleskopmast 2020	Mât télescopique 2020	1
	300625	Teleskopmast 2420	Telescopic mast 2420	Teleskopmast 2420	Mât télescopique 2420	
	300629	Teleskopmast 2820	Telescopic mast 2820	Teleskopmast 2820	Mât télescopique 2820	
63	915850	Stålbolt	Steel bolt	Stahlbolzen	Boulon	2
65	921080	Sikringsmøtrik	Lock nut	Gegenmutter	Ecrou de verouillage	8
66	402031	Maststyring	Mast control	Maststeuerung	Guide de mât	2
67	947202	Nåleleje	Needle bearing	Lager	Galet de roulement	2
70	922100	Møtrik	Nut	Mutter	Ecrou	2
72	401017	Afstandsrør	Spacer pipe	Abstandrohr	Tube entretoise	2
75	402263	Beskyttelseskærm	Protection cover	Schutzschirm	Ecran de protection	4
76	926250	Stålskive	Steel washer	Stahlscheibe	Rondelle	2
77	946253	Kugleleje	Ball bearing	Kugellager	Roulement à billes	4
78	402325	Kæderulle	Chain roller	Kettenrolle	Rouveau de chaîne	2
79	933250	Låsering	Locking ring	Schließring	Circлип	4
83	933220	Låsering	Locking ring	Schließring	Circлип	4
84	402082	Støtterulle	Roller f. telescopic mast	Rolle für Teleskopmast	Rouveau du sommet	4
85	933250	Låsering	Locking ring	Schließring	Circлип	2
86	923240	Facetskive	Washer	Scheibe	Rondelle	2
87	933160	Låsering	Locking ring	Schließring	Circлип	2
88	900350	O-ring	O-ring	O-ring	Joint torique	5
89	948201	Bøsning	Bushing	Buchse	Douille	2
90	402809	Styrenulle	Roller	Rolle	Rouveau	2
91	910012	Pinolskrue	Pointed screw	Reitstockschaube	Vis pivot	4
94	160030	Bremse	Brake	Bremse	Frein	2
95	401483	Fodbeskytter	Foot protector	Fußschutz	Protecteur de pied	2
96	933200	Låsering	Locking ring	Schließring	Circлип	2
97	402846	Hjulaksel	Wheel axle	Radachse	Axe	1
98	400713L	Styrehjul,Nylon m/lejer	Steering wheel nylon w/bearings	Lenkräder Nylon m/Lager	Roue directrice nylon a/roulements	2
	400757L	Styrehjul,Vulk. m/lejer	Steering wheel vulk. w/ bearings	Lenkräder Vulk. m/Lager	Roue directrice vulk. a/roulements	
	401578L	Styrehjul,Poly. m/lejer	Steering wheel poly. w/bearings	Lenkräder Poly. m/Lager	Roue directrice poly. a/roulements	
99	402502L	Gaffelhjul,Nylon m/lejer	Load roller nylon w/bearings	Gabelrollen Nylon m/Lager	Galet nylon avec roulements	2
	402503L	Gaffelhjul,Vulk. m/lejer	Load roller vulk. w/bearings	Gabelrollen Vulk. m/Lager	Galet vulkolan avec roulements	
	402504L	Gaffelhjul,Poly. m/lejer	Load roller poly. w/bearings	Gabelrollen Poly. m/Lager	Galet poly. avec roulements	
501	946053	Kugleleje	Ball bearing	Kugellager	Roulement à billes	4
503	402805	Excentrisk tap	Eccentric pin	Excentrischer Zapfen	Axe excentre	1
504	402806	Afstandsrør	Spacer pipe	Abstandsrohr	Tube entretoise	1
505	402807	Rulle	Roller	Rolle	Rouveau	1
506	948221	Bøsning	Bushing	Buchse	Douille	1
507	402810	Trykrør	Pipe	Rohr	Tube	1
508	912260	Skrue	Screw	Schraube	Vis	1
509	993310	Afdækningsknap	Cover button	Abdeckungsknopf	Bouchon	1
510	402868	Afstandsrør f. polyurethan styrehjul	Spacer pipe f. polyurethane steering wheel	Abstandrohr f. Polyurethane Lenkrolle	Tube entretoise pour polyuréthan roue directrice	4
	402869	Afstandsrør f. nylon og vulkolan styrehjul	Spacer pipe f. nylon and vulkolan steering wheel	Abstandrohr f. Nylon und Vulkollan Lenkrolle	Tube entretoise pour nylon et vulkolan roue directrice	
	402870	Afstandsrør f. stål styrehjul	Spacer pipe f. steel steering wheel	Abstandrohr f. Stahl Lenkrolle	Tube entretoise pour acier roue directrice	
511	946243	Kugleleje	Ball bearing	Kugellager	Roulement à billes	4
512	919811	Skrue	Screw	Schraube	Vis	4
513	400159	Afstandsrør	Spacer pipe	Abstandrohr	Tube entretoise	4

HSS 2020/2420/2820

Chassis

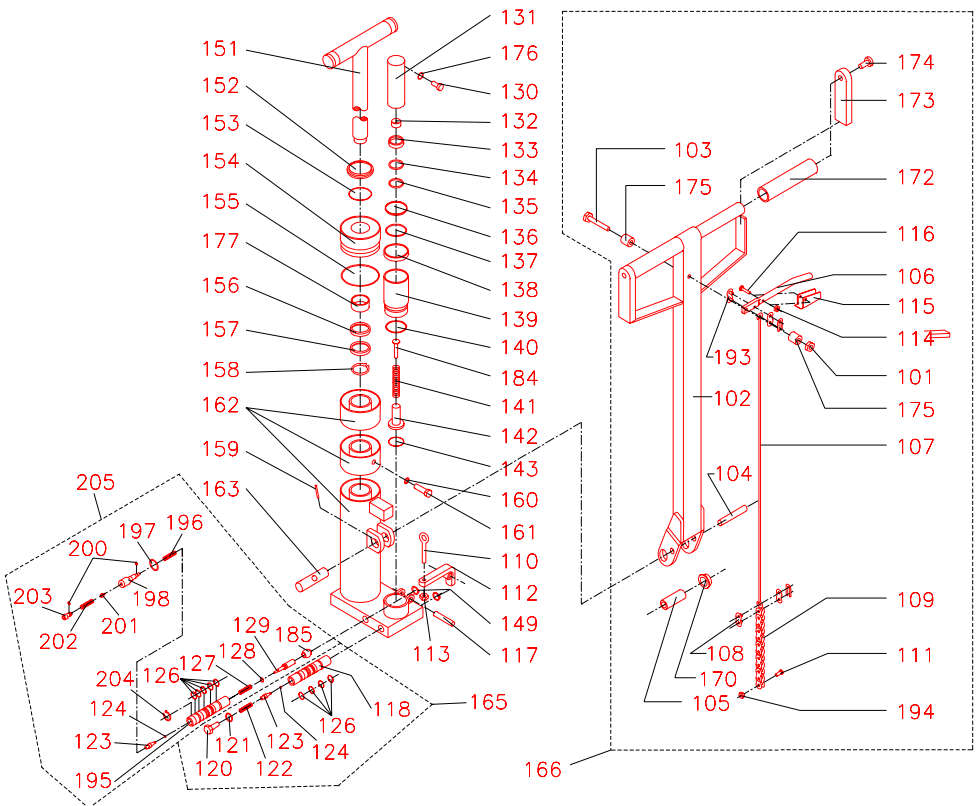
2/2



Spare Parts List		HSS Chassis 1000/2020 1000/2420 1000/2820			12.12.2000	
- continued						
Pos.	Part no.	Benævnelse	Description	Benennung	Désignation	Pcs.
60	300876	Teleskopmast 2020	Telescopic mast 2020	Teleskopmast 2020	Mât télescopique 2020	1
	300625	Teleskopmast 2420	Telescopic mast 2420	Teleskopmast 2420	Mât télescopique 2420	
	300629	Teleskopmast 2820	Telescopic mast 2820	Teleskopmast 2820	Mât télescopique 2820	
63	915850	Stålbolt	Steel bolt	Stahbolzen	Boulon	2
65	921080	Sikringsmøtrik	Lock nut	Gegenmutter	Ecrou de verouillage	8
66	402031	Maststyring	Mast control	Maststeuerung	Guide de mât	2
67	947202	Nåleleje	Needle bearing	Lager	Galet de roulement	2
70	922100	Møtrik	Nut	Mutter	Ecrou	2
72	401017	Afstandsør	Spacer pipe	Abstandrohr	Tube entretoise	2
75	402263	Beskyttelesskærm	Protection cover	Schutzschirm	Ecran de protection	4
76	926250	Stålskive	Steel washer	Stahlscheibe	Rondelle	2
77	946253	Kugleleje	Ball bearing	Kugellager	Roulement à billes	4
78	402325	Kæderulle	Chain roller	Kettenrolle	Rouleau de chaîne	2
79	933250	Låsering	Locking ring	Schließring	Circlip	4
83	933220	Låsering	Locking ring	Schließring	Circlip	4
84	402082	Støtterulle	Roller f. telescopic mast	Rolle für Teleskopmast	Rouleau du sommet	4
85	933250	Låsering	Locking ring	Schließring	Circlip	2
86	923240	Facetskive	Washer	Scheibe	Rondelle	2
87	933160	Låsering	Locking ring	Schließring	Circlip	2
88	900350	O-ring	O-ring	O-ring	Joint torique	5
89	948201	Bøsning	Bushing	Buchse	Douille	2
90	402809	Styrerulle	Roller	Rolle	Rouleau	2
91	910012	Pinolskrue	Pointed screw	Reitstockschraube	Vis pivot	4
94	160030	Bremse	Brake	Bremse	Frein	2
95	401483	Fodbeskytter	Foot protector	Fußschutz	Protecteur de pied	2
96	933200	Låsering	Locking ring	Schließring	Circlip	2
97	402846	Hjulaksel	Wheel axle	Radachse	Axe	1
98	400713L	Styrehjul,Nylon m/lejer	Steering wheel nylon w/bearings	Lenkräder Nylon m/Lager	Roue directrice nylon a/roulements	2
	400757L	Styrehjul,Vulk. m/lejer	Steering wheel vulk. w/ bearings	Lenkräder Vulk. m/Lager	Roue directrice vulk. a/roulements	
	401578L	Styrehjul,Poly. m/lejer	Steering wheel poly. w/bearings	Lenkräder Poly. m/Lager	Roue directrice poly. a/roulements	
99	402502L	Gaffelhjul,Nylon m/lejer	Load roller nylon w/bearings	Gabelrollen Nylon m/Lager	Galet nylon avec roulements	2
	402503L	Gaffelhjul,Vulk. m/lejer	Load roller vulk. w/bearings	Gabelrollen Vulk. m/Lager	Galet vulkolan avec roulements	
	402504L	Gaffelhjul,Poly. m/lejer	Load roller poly. w/bearings	Gabelrollen Poly. m/Lager	Galet poly. avec roulements	
501	946053	Kugleleje	Ball bearing	Kugellager	Roulement à billes	4
503	402805	Excentrisk tap	Eccentric pin	Excentrischer Zapfen	Axe excentré	1
504	402806	Afstandsør	Spacer pipe	Abstandsrohr	Tube entretoise	1
505	402807	Rulle	Roller	Rolle	Rouleau	1
506	948221	Bøsning	Bushing	Buchse	Douille	1
507	402810	Trykrør	Pipe	Rohr	Tube	1
508	912260	Skrue	Screw	Schraube	Vis	1
509	993310	Afdækningsknap	Cover button	Abdeckungsknopf	Bouchon	1
510	402868	Afstandsør f. polyurethane styrehjul	Spacer pipe f. polyurethane steering wheel	Abstandrohr f. Polyurethane Lenkrolle	Tube entretoise pour polyuréthane roue directrice	4
	402869	Afstandsør f. nylon og vulkolan styrehjul	Spacer pipe f. nylon and vulkolan steering wheel	Abstandrohr f. Nylon und Vulkolan Lenkrolle	Tube entretoise pour nylon et vulkolan roue directrice	
	402870	Afstandsør f. stål styrehjul	Spacer pipe f. steel steering wheel	Abstandrohr f. Stahl Lenkrolle	Tube entretoise pour acier roue directrice	
511	946243	Kugleleje	Ball bearing	Kugellager	Roulement à billes	4
512	919811	Skrue	Screw	Schraube	Vis	4
513	400159	Afstandsør	Spacer pipe	Abstandrohr	Tube entretoise	4

Die hydraulische Einheit

1/2

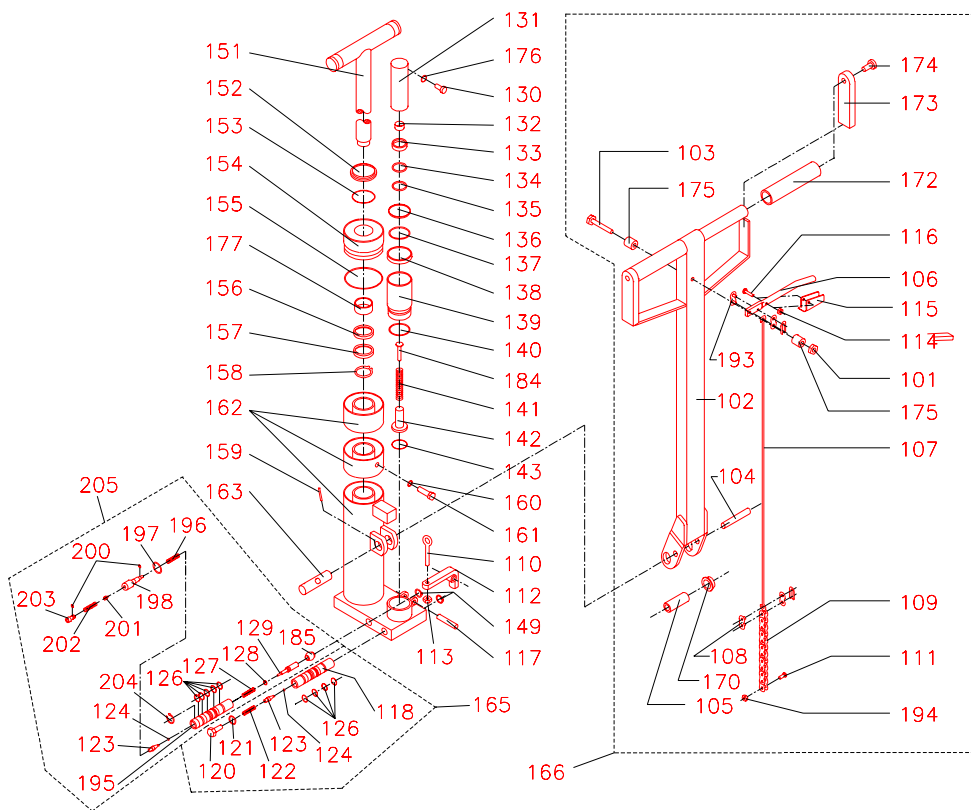


251197

Spare Parts List		- The Hydraulic Part			25.11.99	
Pos.	Part no.	Benævnelse	Description	Benennung	Désignation	Pcs.
101	921060	Sikringsmøtrik	Lock nut	Gegenmutter	Ecrou	1
102	200039	Håndtag	Handle	Deichsel	Timon	1
103	915635	Stålbolt	Steel bolt	Stahlbolzen	Boulon	1
104	931270	Rørstift	Tubular pin	Rohrstift	Goupille cylindrique	1
105	400116	Rulle	Roller	Rolle	Rouleau	1
106	400117	Udløserhåndtag	Release handle	Auslöse Deichsel	Manette de décompression	1
107	400499	Udløserstang	Release rod	Auslösestange	Tige de décompression	1
108	951001	Kædesamler	Chain connector	Kettensammler	Chaînon d'assemblage	1
109	951002	Kæde	Chain	Kette	Chaîne	1
110	919540	Øjeskrue	Eye bolt	Augenschraube	Vis à oeillet	1
111	912412	Skrue	Screw	Schraube	Vis	1
112	400122	Udløserarm	Release arm	Auslöse arm	Levier de décompression	1
113	921050	Sikringsmøtrik	Lock nut	Gegenmutter	Ecrou	1
114	921050	Sikringsmøtrik	Lock nut	Gegenmutter	Ecrou	1
115	400118	Udløserpal	Release pawl	Auslösekinke	Cliquet de décompression	1
116	915522	Skrue	Screw	Schraube	Vis	1
117	931136	Rørstift	Tubular pin	Rohrstift	Goupille cylindrique	1
118	400660	Ventilindsats	Valve insert	Kassettenventil	Cops de soupape	1
120	915112	Skrue	Screw	Schraube	Vis	1
121	905100*	Tætningsring	Gasket ring	Dichtungsring	Anneau d'étanchéité	1
122	958080	Trykfjeder	Spring	Druckfeder	Ressort	1
123	400103	Udløserkegle	Release cone	Auslösekegel	Cône de décompression	2
124	941005	Kugle	Ball	Kugel	Bille	2
126	900110*	O-ring	O-ring	O-Ring	Joint torique	9
127	958081	Trykfjeder	Spring	Druckfeder	Ressort	1
128	900050*	O-ring	O-ring	O-Ring	Joint torique	1
129	400107	Udløsertap	Release indicator	Druckstift	Pointeau de décompression	1
130	916310	Kærvskrue	Screw	Schraube	Vis	1
131	400655	Pumpestempel	Pump piston	Pumpenkolben	Piston de pompe	1
132	400676*	Føringsring	Guide ring	Führungsring	Bague de guidage	1
133	901203*	U-Manchet	U-Sleeve	U-Manschette	U-Manchette	1
134	400667	Manchetskive	Sleeve disk	Manschetscheibe	Rondelle d'acier	1
135	934300	Låsering	Locking ring	Schließring	Circlip	1
136	908350*	Skrabering	Scraper ring	Abstreifring	Segment racleur	1
137	900350*	O-ring	O-ring	O-Ring	Joint torique	1
138	901351*	U-Manchet	U-Sleeve	U-Manschette	U-Manchette	1
139	400659	Pumpecylinder	Pump cylinder	Pumpenzylinder	Cylindre de pompe	1
140	900410*	O-ring	O-ring	O-Ring	Joint torique	1
141	958141	Trykfjeder	Spring	Druckfeder	Ressort	1
142	400657	Højtrykstempel	High pressure piston	Hochdruckkolben	Piston haute pression	1
143	900190*	O-ring	O-ring	O-Ring	Joint torique	1
149	933160	Låsering	Locking ring	Schließring	Circlip	2
151	402905	Stempelstang 1200/1170	Piston rod 1200/1170	Kolbenstange 1200/1170	Bielle de piston 1200/1170	1
	402327	Stempelstang 1400/1370	Piston rod 1400/1370	Kolbenstange 1400/1370	Bielle de piston 1400/1370	
	402327	Stempelstang 1600/1570	Piston rod 1600/1570	Kolbenstange 1600/1570	Bielle de piston 1600/1570	
	402989	Stempelstang 2050/2020	Piston rod 2050/2020	Kolbenstange 2050/2020	Bielle de piston 2050/2020	
	402328	Stempelstang 2450/2420	Piston rod 2450/2420	Kolbenstange 2450/2420	Bielle de piston 2450/2420	
	402329	Stempelstang 2820	Piston rod 2820	Kolbenstange 2820	Bielle de piston 2820	
152	908300*	Skrabering	Scraper ring	Abstreifring	Segment racleur	1
153	900300*	O-ring	O-ring	O-Ring	Joint torique	1
154	400487	Topstykke	Top section	Zylinderkopf	Culasse	1
155	900670*	O-ring	O-ring	O-Ring	Joint torique	1

Die hydraulische Einheit

2/2



251197

Spare Parts List		- The Hydraulic Part			25.11.99	
<i>- continued</i>						
Pos.	Part no.	Benevnelse	Description	Benevnelse	Désignation	Pcs.
156	400454	Støbejerns stempel	Piston	Kolben	Piston	1
157	901381*	U-Manchet	U-Sæve	U-Manschette	U-Manchette	1
158	933250	Låsering	Locking ring	Schließring	Circlip	1
159	931440	Rørstift	Tubular pin	Rohrstift	Goupille cylindrique	1
160	905101*	Proppakning	Plug gasket	Stopfen	Bouchon-joint	1
161	915112	Sætskrue	Screw	Schraube	Vis	1
162	300777	Pumpehus kpl. 1200/1170	Pump house kpl.1200/1170	Pumpegehäuse kpl.1200/1170	Corps de pompe cpl.1200/1170	1
	300776	Pumpehus kpl. 1400/1370	Pump house kpl.1400/1370	Pumpegehäuse kpl.1400/1370	Corps de pompe cpl.1400/1370	
	300771	Pumpehus kpl. 1600/1570	Pump house kpl.1600/1570	Pumpegehäuse kpl.1600/1570	Corps de pompe cpl.1600/1570	
	300778	Pumpehus kpl. 2050/2020	Pump house kpl.2050/2020	Pumpegehäuse kpl.2050/2020	Corps de pompe cpl.2050/2020	
	300772	Pumpehus kpl. 2450/2420	Pump house kpl.2450/2420	Pumpegehäuse kpl.2450/2420	Corps de pompe cpl.2450/2420	
	300773	Pumpehus kpl. 2820	Pump house kpl. 2820	Pumpengehäuse kpl. 2820	Corps de pompe cpl. 2820	
163	400675	Håndtagsaksel	Handle axle	Deichselachse	Axe du timon	1
165	400672	Ventilindsats kpl.	High pressure valve cpl.	Kassettenventil kpl.	Corps de soupape compl.	1
166	200139	Håndtag kpl.	Handle cpl.	Deichsel kpl.	Timon complet	1
170	400276	Bøsning	Bushing	Buchse	Douille	2
172	400175	Håndtagsrør	Handle grip	Deichse Rohr	Tube de poignée	2
173	400887	Støbt sidegreb	Side handle	Seitengriff	Poignée latérale	2
174	919624	Skrue	Screw	Schraube	Vis	2
175	400119	Afstandsrør	Spacer pipe	Abstandrohr	Tube entretoise	2
176	905030 *	Tætningsring	Gasket ring	Dichtungsring	Rondelle d'étanchéité	1
177	401434	Stopbøsning	Locking bush	Haltebuchse	Douille de butée	1
184	400679	Fjederstyr	Spring guide	Feder Führung	Guide de ressort	1
185	906710*	Gummimanchet	Rubber sleeve	Gummimanschet	Manchette en caoutchouc	1
193	951005	Kædesamler	Chain connector	Kettensammler	Chaînon d'assemblage	1
194	921040	Sikringsmøtrik	Lock nut	Gegenmutter	Ecrou de verrouillage	1
195	400002	Ventilindsatshus	Valve insert	Kassettenventil	Corps de soupape	1
196	958071	Trykfjeder	Spring	Druckfeder	Ressort	1
197	905120*	Tætningsring	Gasket ring	Dichtungsring	Anneau d'étanchéité	1
198	400003	Ventilforskrueing	Valve casing	Ventilverschraubung	Manchon fileté de soupape	1
200	900042*	O-ring	O-ring	O-Ring	Joint torique	2
201	403026	Kegle	Cone	Kegel	Cône	1
202	958073	Trykfjeder	Spring	Druckfeder	Ressort	1
203	400004	Ventilregulator	Valve regulator	Ventilinsteller	Régulateur de soupape	1
204	933160	Låsering	Locking ring	Schließring	Circlip	1
205	400083	Ventilindsats kpl.	Valve insert cpl.	Kassettenventil kpl.	Corps de soupape complet	1
	890050	Hydraulikoile	Hydraulic oil	Hydraulik Öl	Huile hydraulique	
		Pumpe kpl. m/håndtag	Pump cpl. w/handle	Pumpe kpl. m/Deichsel	Pompe compl. avec manette	
	160108	HS 1200/HSS 1170	HS 1200/HSS 1170	HS 1200/HSS 1170	HS 1200/HSS 1170	
	160112	HS 1400/HSS 1370	HS 1400/HSS 1370	HS 1400/HSS 1370	HS 1400/HSS 1370	
	160104	HS 1600/HSS 1570	HS 1600/HSS 1570	HS 1600/HSS 1570	HS 1600/HSS 1570	
	160109	HS 2050/HSS 2020	HS 2050/HSS 2020	HS 2050/HSS 2020	HS 2050/HSS 2020	
	160106	HS 2450/HSS 2420	HS 2450/HSS 2420	HS 2450/HSS 2420	HS 2450/HSS 2420	
	160105	HSS 2820	HSS 2820	HSS 2820	HSS 2820	
		Ombytningspumpe	Exchange pump	Umt. Pumpe	Pompe de rechange	
	160118	HS 1200/HSS 1170	HS 1200/HSS 1170	HS 1200/HSS 1170	HS 1200/HSS 1170	
	160122	HS 1400/HSS 1370	HS 1400/HSS 1370	HS 1400/HSS 1370	HS 1400/HSS 1370	
	160114	HS 1600/HSS 1570	HS 1600/HSS 1570	HS 1600/HSS 1570	HS 1600/HSS 1570	
	160119	HS 2050/HSS 2020	HS 2050/HSS 2020	HS 2050/HSS 2020	HS 2050/HSS 2020	
	160116	HS 2450/HSS 2420	HS 2450/HSS 2420	HS 2450/HSS 2420	HS 2450/HSS 2420	
	160115	HSS 2820	HSS 2820	HSS 2820	HSS 2820	
	160051	Pakningssæt kpl.	Gasket set cpl.	Dichtungssatz kpl.	Jeu complet de joints:	
		Alle *-mærkede dele indgår i pakningssæt kpl.	All parts marked * incl. in gasket set cpl.	Alle *-gezeichneten Teile sind in Dichtungssatz enthalten	Toutes les pièces marquées d'une * sont comprises dans le jeu de joints.	