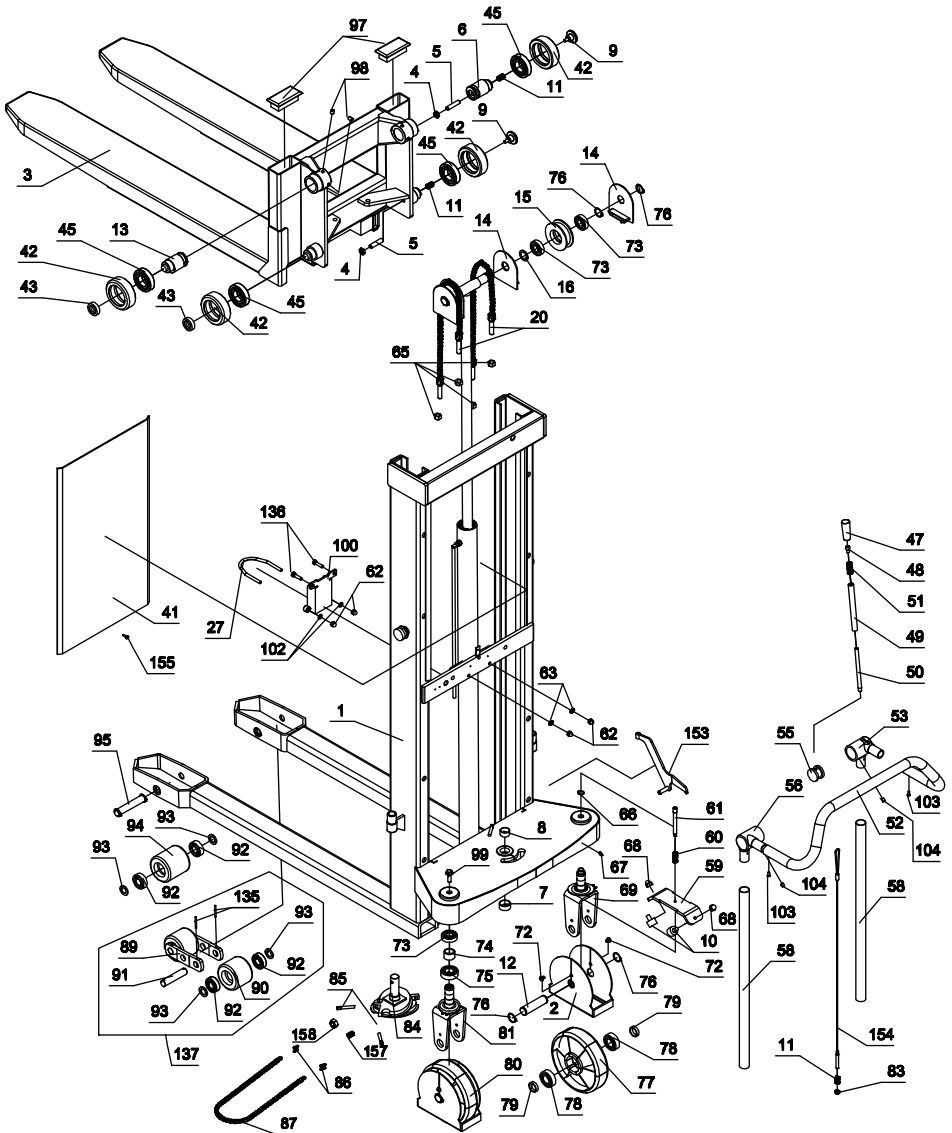


# ELF 1201

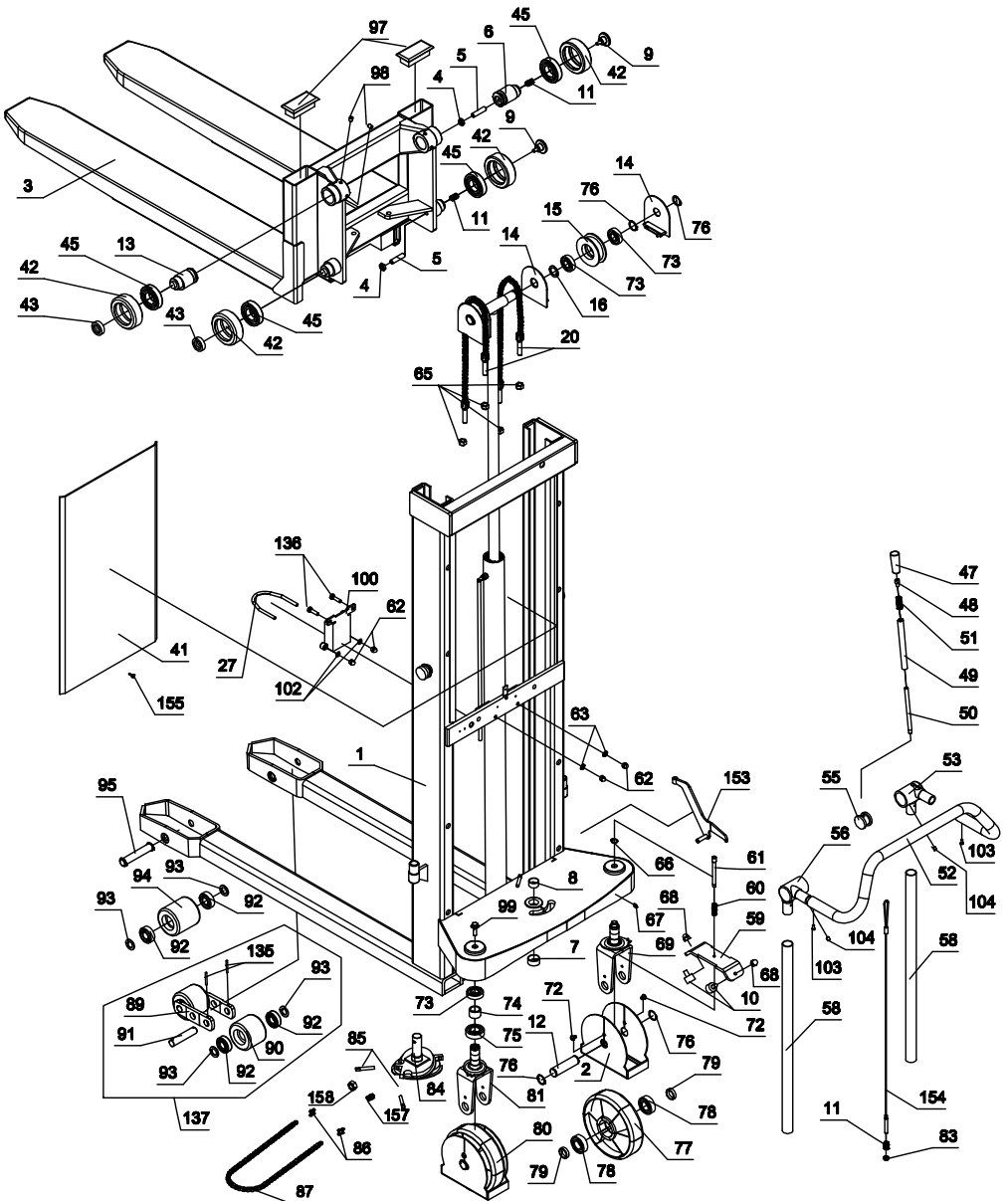
# Chassis 1200/1400/1600



Spare Parts List		Chassis 1200/1400/1600			14-10-2003	1/2
Pos.	Part no.	Benævneelse	Description	Benennung	Désignation	Pcs.
1	420040-B	Chassis LL 560x800 smal	Chassis LL 560x800 S	Chassis LL 560x800 S	Châssis LL 560x800 S	1
	420040-D	Chassis LL 560x1150 smal	Chassis LL 560x1150 S	Chassis LL 560x1150 S	Châssis LL 560x1150 S	
	420041-B	Chassis LL 560x800 bred	Chassis LL 560x800 B	Chassis LL 560x800 B	Châssis LL 560x800 B	
	420041-D	Chassis LL 560x1150 bred	Chassis LL 560x1150 B	Chassis LL 560x1150 B	Châssis LL 560x1150 B	
2	420037	Fodbeskytter kpl. Ø200	Foot protector	Fusschutz	Protecteur de pied	2
3	305058-2	Gaffelkonsol 96 560x800 UT	Fork Bracket 560x800	Gabelträger 560x800	Fourche 560x800	1
	305058-4	Gaffelkonsol 96 560x1150 UT	Fork Bracket 560x1150	Gabelträger 560x1150	Fourche 560x1150	
4	920122	Kontramøtrik M12	Counter nut	Gegenmutter	Ecrou de verrouillage	2
5	910250	Pinolskrue M12 x 50	Pointed screw	Reitstockschrabe	Vis pivot	2
6	420151	Excentrisk rulle til fjeder	Eccentric roller for spring	Exzentrische Rolle f. Feder	Rouleau excentrique	1
7	948305	Bøsning Ø30/34 x 15	Bushing	Buchse	Douille	1
8	948316	Bøsning Ø25/28 x 15	Bushing	Buchse	Douille	1
9	420153	Slæbetap gaffelkonsol	Tap for fork bracket	Zapfen für Gabelkonsole		2
10	405113	Purdup sort f/håndtag	Rubber for handle	Gummiklotz für Deichsel		2
11	958144	Trykfjeder Ø14 x 20.5 x 2.8	Compression spring	Druckfeder	Ressort de pression	2
12	401484	Hjulaksel	Wheel axle	Radachse	Axe de roue	2
13	402826	Excentrisk rulle	Eccentric roller	Exzentrische Rolle	Goupille excentrique	1
14	402263	Beskyttelseskærm f/kæderulle	Cover for chain roller	Schirm für Kettenrolle	Ecran de protection	4
15	402325	Kæderulle m/lejer	Chain roller	Kettenrolle	Rouleau de chaîne	2
16	926250	Skive Ø25 x 35 x 2	Washer	Scheibe	Rondelle	2
20	401242	Løftekæde Kpl. 1200	Lifting chain cpl. 1200	Hubkette kpl. 1200	Chaîne de levage, cpl. 1200	2
	402704	Løftekæde Kpl 1400/1600	Lifting chain cpl. 1400/1600	Hubkette kpl. 1400/1600	Chaîne de levage, cpl. 1400/1600	
27	400874	Spændebojle lang	Clamp	Spannbügel	Etrier de serrage	1
41	420241	Beskyttelseskærm 1200/2050	Cover	Schirm	Ecran de protection	1
	420242	Beskyttelseskærm 1400/2450	Cover	Schirm	Ecran de protection	
	420243	Beskyttelseskærm 1600/2850	Cover	Schirm	Ecran de protection	
42	401936	Mastrulle Ø100	Mast roll	Mastrolle	Rouleau du mât	4
43	400173	Rulle Nylon	Nylon roll	Nylonrolle	Roulette nylon	2
45	946273	Kugleleje 6207 2RS	Ball bearing	Kugellager	Roulement à billes pour	4
47	994026	Greb	Handle	Deichsel		1
48	912825	CH Skrue M8 x 25	Screw	Schraube	Vis	1
49	420186	Bremserør	Brake pin	Bremserohr	Douille	1
50	420115	Bremsehåndtag	Brake handle	Bremsedeichsel		1
51	958035	Trykfjeder Ø12 x 35 x 1.0	Compression spring	Druckfeder	Ressort de pression	1
52	420108	Håndgrebsbojle	Pull grip	Bügel		1
53	420112	Knæled højre	Washer right	Scheibe rechts	Rondelle	1
55	420110	Drejeskive bremsehåndtag	Washer for handle brake	Scheibe f. Bremsedeichsel		1
56	420113	Knæled venstre	Washer left	Scheibe links	Rondelle	1
58	420227	Siderør	Side pipe	Seitenrohr		2
59	402277	Bremsebojle	Brake strap	Bremsbügel		1
60	958128	Trykfjeder Ø12 x 35 x 1.5	Compression spring	Druckfeder	Rondelle élastique	1
61	420125	Stødtap bremse	Dowel brake	Stoßzapfen Bremse		1
62	920080	Topmøtrik M8	Top nut	Hubmutter	Ecrou de sommet	4
63	925080	Fjederskive Ø8	Spring washer	Federscheibe	Rondelle	2
65	921120	Sikringsmøtrik M12	Lock nut	Gegenmutter	Ecrou de verrouillage	4
66	933160	Låsering U16	Locking ring	Schließring	Cirelip	1
67	933100	Låsering U10	Locking ring	Schließring	Cirelip	1
68	920082	Topmøtrik M10	Top nut	Hubmutter	Ecrou de sommet	2
69	420017	Hjulgaffel bremse smal	Wheel fork brake narrow	Radgabel Bremse schmal	Ecrou	1
	420097	Hjulgaffel bremse bred	Wheel fork brake wide	Radgabel Bremse breit		
72	919811	RH Skrue M8 x 10	Screw	Schraube	Vis	4
73	946053	Kugleleje 6005 2RS	Ball bearing	Kugellager	Roulement à billes pour	6
74	400647	Åfstandsør hjulgaffel	Spacer pipe	Abstandrohr	Tube entretoise	2
75	946253	Kugleleje 6205 2RS	Ball bearing	Kugellager	Roulement à billes pour	2
76	933250	Låsering U25	Locking ring	Schließring	Cirelip	8

# ELF 1201

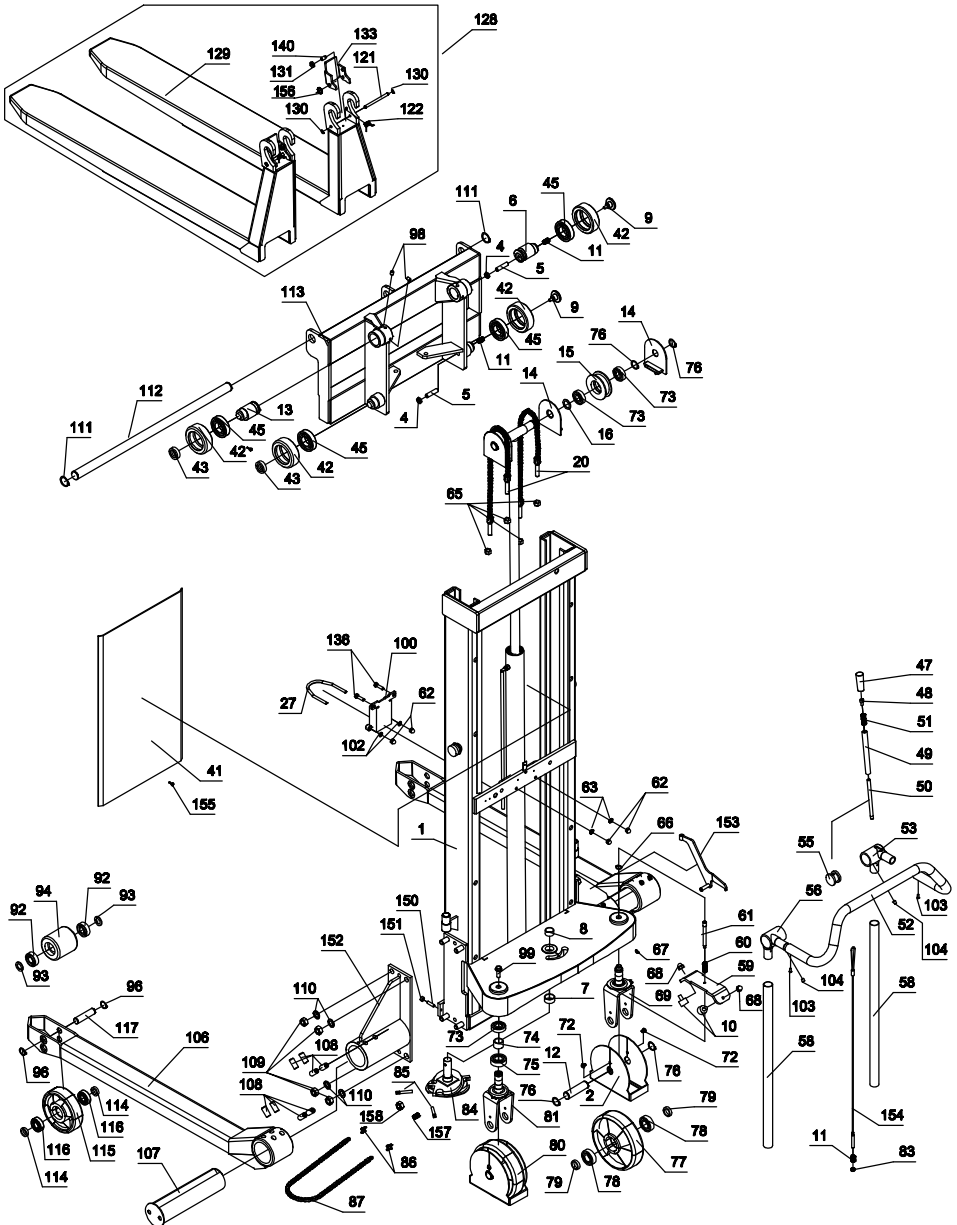
# Chassis 1200/1400/1600



Spare Parts List		Chassis 1200/1400/1600		14-10-2003		2/2
Pos.	Part no.	Benævnelse	Description	Benennung	Désignation	Pcs.
77	300046	Styrehjul Nylon Ø200	Steering wheel, nylon	Lenkrad, Nylon	Roue directrice, nylon	2
	4039031	Styrehjul Ø200 Hvid glat nylon	Steering wheel, nylon w.	Lenkrad, Nylon weiss	Roue directrice, nylon w.	
	300047	Styrehjul vulkolan Ø200 mm	Steering wheel, vulkollan	Lenkrad, vulkollan	Roue directrice, vulkollan	
	403863	Styrehjul Poly Ø200	Steering wheel, poly.	Lenkrad, poly	Roue directrice, poly	
	300051	Styrehjul Stål Ø200 mm	Steering wheel, steel	Lenkrad, Stahl	Roue directrice,	
78	946253	Kugleleje 6205 2RS	Ball bearing	Kugellager	Roulement à billes pour	2
79	400618	Afstandsør styrehjul	Spacer pipe	Abstandrohr	Tube entretoise	4
80	300046L	Styrehjul nylon Ø200 m/lejer	Steering wheel nylon with bearing	Lenkrad, nylon m/lager m/Lager	Roue directrice nylon Avec roulements	2
	300047L	Styrehjul vulkolan Ø200 mm med lejer	Steering wheel Vulkollan with bearing	Lenkrad, Vulkollan m/Lager	Roue directrice Vulkollan Avec roulements	
	403863L	Styrehjul PolyØ200 med lejer	Steering wheel polyurethane with bearing	Lenkrad, polyurethan m/Lager	Roue directrice Polyurethan Avec roulements	
81	420015	Svingbar hjulgaffel LF/ELF	Revolvable wheel fork	Schwenkbare Radgabel	Etrier de galet	1
	420016	Hjulgaffel venstre smal	Wheel fork left narrow	Radgabel, links schmal		
	420096	Hjulgaffel, venstre bred	Wheel fork, left wide	Radgabel, links breit		
83	921080	Sikringsmøtrik M8	Lock nut	Gegenmutter	Ecrou de verrouillage	1
84	420018	Styreamstap smal	Steering arm tap narrow	Lenkhebelzapfen schmal		1
	420095	Styreamstap LF/ELF bred	Steering arm tap, wide	Lenkhebelzapfen, breit		
85	400605	Kædestammer	Chain adjuster	Kettenspanner	Tendeur de chaîne	4
86	951001	Kædesamler	Chain connector	Kettensammler	Chaînon d'assemblage	4
87	400846	Styrehjulskaede 1600/2450	Steer. wheel chain 1600/2450	Steuerradkette 1600/2450	Chaîne de roue directrice	2
89	400132	Tandembeslag	Tandem fittings	Tandem Wippe	Ferrure de tandem	2
90	400164	Tandemhjul Nylon Ø85x68	Tandem wheel nylon	Tandemrolle, Nylon	Roue de tandem, Nylon	2
	4001641	Tandemhjul Nylon Ø85X68 Hvid	Tandem wheel nylon white	Tandemrolle, Nylon weiss	Roue de tandem, Nylon w.	
	400165	Tandemhjul Vulkollan	Tandem wheel Vulkollan	Tandemrolle, Vulkollan	Roue de tandem, Vulkollan	
	401164	Tandemhjul Poly.Ø85X65	Tandem wheel polyurethane	Tandemrolle, polyurethan	Roue de tandem, poly.	
	400172	Tandemhjul Stål Ø85X68	Tandem wheel steel	Tandemrolle stahl	Roue de tandem, acier	
91	400162	Tandemaksel	Tandem axle	Achse für Tandem	Axe de galet	2
92	946243	Kugleleje 6204 2RS	Ball bearing	Kugellager	Roulement à billes pour	2
93	400159	Afstandsør	Spacer pipe	Abstandrohr	Tube entretoise	6
94	300040	Gaffelhjul Nylon	Fork wheel nylon	Gabelrolle, Nylon	Galet de fourche, nylon	1
	3000401	Gaffelhjul nylon hvid Ø85 X 90	Fork wheel nylon white	Gabelrolle, nylon weiss	Galet de fourche, nylon w.	
	300041	Gaffelhjul vulkolan Ø85 X 90	Fork wheel vulkollan	Gabelrolle, vulkollan	Galet de fourche, vulkollan	
	300037	Gaffelhjul Polyuretæn Ø85X90	Fork wheel polyuretan	Gabelrolle, polyuretan	Galet de fourche, poly.	
	300038L	Gaffelhjul Stål Ø85 X 90 m/lejer	Fork wheel stell w/bearings	Gabelrolle, Stahl m/lager	Galet de fourche, acier a/roulements	
95	401932	Hjulaksel	Wheel axle	Radachse	Axe de galet	2
97	993150	Dupsko 50 x 100	Cover	Deckel	Circlip	2
98	910012	Pinolskrue M10 x 12	Pointed screw	Reitstockschraube	Ecrou de sommet	4
99	916120	Skrue m/flange M10 x 20	Screw	Schraube	Vis	1
100	402766	Forskyd. beslag LF/ELF 1400	Adjust. fittings LF/ELF 1400	Regulierbarer Beschlag LF/ELF 1400		1
102	924080	Skive Ø8	Washer	Scheibe	Rondelle	4
103	919512	RH skrue M5 x 12	Screw	Schraube	Vis	2
104	910810	Pinolskrue M8 x 10	Pointed screw	Reitstockschraube	Vis pivot	2
135	931440	Rørstift Ø4 x 40	Tubular pin	Rohrstift	Goupille cylindrique	4
136	915830	Skrue M8 x 30	Screw	Schraube	Vis	2
137	300043	Tandem kpl. nylon m/lejer	Tandem cpl. Nylon	Tandem, Kpl. Nylon	Tandem complet , nylon	1
	3000431	Tandem Kpl Nylon hvid	Tandem cpl. Nylon white	Tandem, Kpl. Nylon weiss	Tandem complet , nylon w	
	300044	Tandem Kpl Vulkollan	Tandem cpl.vulkollan	Tandem, Kpl. Vulkollan	Tandem complet , vulkollan	
	300039	Tandem Kpl. Polyuretan	Tandem cpl. Polyuretan	Tandem, Kpl. Polyuretan	Tandem com., polyuretan	
	300172	Tandem kpl. stål	Tandem cpl. Steel	Tandem, Kpl. Stahl	Tandem complet, acier	
153	420231	Bremsearm kpl.	Brake arm	Bremsearm		1
154	420233	Bremsewire m/gevind	Brake wire	Bremsekabel		1
155	916414	Skrue	Screw	Schraube	Vis	1
157	921080	Sikringsmøtrik M8	Lock nut	Gegenmutter		4
158	958135	Trykfjeder	Spring for chain adjuster	Feder f. Kettenspanner		4

# ELFS 1201

# Chassis 1170/1370/1570



Spare Parts List		Chassis 1170/1370/1570			14-10-2003	1/3
Pos.	Part no.	Benævnele	Description	Benennung	Désignation	Pcs.
1	420040-B	Chassis LL 560x800 smal	Chassis LL 560x800 S	Chassis LL 560x800 S	Châssis LL 560x800 S	1
	420040-D	Chassis LL 560x1150 smal	Chassis LL 560x1150 S	Chassis LL 560x1150 S	Châssis LL 560x1150 S	
	420041-B	Chassis LL 560x800 bred	Chassis LL 560x800 B	Chassis LL 560x800 B	Châssis LL 560x800 B	
	420041-D	Chassis LL 560x1150 bred	Chassis LL 560x1150 B	Chassis LL 560x1150 B	Châssis LL 560x1150 B	
2	420037	Fodbeskytter kpl. Ø200	Foot protector	Fusschutz	Protecteur de pied	2
4	920122	Kontramøtrik M12	Counter nut	Gegenmutter	Ecrou de verrouillage	2
5	910250	Pinolskrue M12 x 50	Pointed screw	Reitstockschraube	Vis pivot	2
6	420151	Excentrisk rulle t/fjeder	Eccentric roller for spring	Exzentrische Rolle f. Feder	Rouleau excentrique	1
7	948305	Bøsning Ø30/34 x 15	Bushing	Buchse	Douille	1
8	948316	Bøsning Ø25/28 x 15	Bushing	Buchse	Douille	1
9	420153	Slæbetap gaffelkonsol	Tap for fork bracket	Zapfen f. Gabelkonsole		2
10	405113	Purdup sort for håndtag	Rubber for handle	Gummiklotz für Deichsel		2
11	958144	Trykfjeder Ø14 x 20,5 x 2,8	Compression spring	Druckfeder	Resort de pression	2
12	401484	Hjulaksel	Wheel axle	Radachse	Axe de roue	2
13	402826	Excentrisk rulle	Eccentric roller	Exzentrische Rolle	Goupille excentrique	1
14	402263	Beskyttelseskærm f/kæderulle	Cover for chain roller	Schirm für Kettenrolle	Ecran de protection	4
15	402325	Kæderulle m/lejer	Chain roller	Kettenrolle	Chaîne de levage	2
16	926250	Skive Ø25 x 35 x 2	Washer	Scheibe	Rondelle	2
20	401242	Løftkæde Kpl 1200	Lifting chain cpl. 1200	Hubkette kpl. 1200	Chaîne de levage, cpl. 1200	2
	402704	Løftkæde Kpl 1400/1600	Lifting chain cpl. 1400/1600	Hubkette kpl. 1400/1600	Chaîne de levage, cpl. 1400/1600	
27	400874	Spændebøjle lang	Clamp	Spambügel	Etrier de serrage	1
41	420241	Beskyttelseskærm 1200/2050	Cover 1200/2050	Schirm 1200/2050	Ecran de protection	1
	420242	Beskyttelseskærm 1400/2450	Cover 1400/2450	Schirm 1400/2450	Ecran de protection	
	420243	Beskyttelseskærm 1600/2850	Cover 1600/2850	Schirm 2600/2850	Ecran de protection	
42	401936	Mastrulle Ø100	Mast roll	Mastrolle	Rouleau du mât	6
43	400173	Rulle Nylon	Nylon roll	Nylonrolle	Roulette nylon	4
45	946273	Kugleleje 6207 2RS	Ball bearing	Kugellager	Roulement à billes pour	6
47	994026	Greb	Handle	Deichsel		1
48	912825	CH Skrue M8 x 25	Screw	Schraube	Vis	1
49	420186	Bremserør	Brake pin	Bremserohr		1
50	420115	Bremsehåndtag	Brake handle	Bremsedeichsel		1
51	958035	Trykfjeder Ø12 x 35 x 1.0	Compression spring	Druckfeder	Rondelle élastique	1
53	420112	Knæled højre	Washer right	Scheibe rechts	Rondelle	1
55	420110	Drejeskive bremsehåndtag	Washer for handle brake	Scheibe f. Bremsedeichsel		1
56	420113	Knæled venstre	Washer left	Scheibe links	Rondelle	1
58	420227	Siderør	Side pipe	Seitenrohr		2
59	402277	Bremsebøjle	Brake strap	Bremsbügel		1
60	958128	Trykfjeder Ø12 x 35 x 1.5	Compression spring	Druckfeder	Rondelle élastique	1
61	420125	Stødtap bremse	Dowel brake	Stoßzapfen Bremse		1
62	920080	Topmøtrik M8	Top nut	Hubmutter	Ecrou de sommet	4
63	925080	Fjederskive Ø8	Spring washer	Federscheibe	Rondelle	4
65	921120	Sikringsmøtrik M12	Lock nut	Gegenmutter	Ecrou de verrouillage	4
66	933160	Låsering U16	Locking ring	Schließring	Cirelip	2
67	933100	Låsering U10	Locking ring	Schließring	Cirelip	1
68	920082	Topmøtrik M10	Top nut	Hubmutter	Ecrou de sommet	2
69	420017	Hjulgaffel bremse smal	Wheel fork brake narrow	Radgabel Bremse schmal		1
72	919811	RH Skrue M8 x 10	Screw	Schraube	Vis	4
73	946053	Kugleleje 6005 2RS	Ball bearing	Kugellager	Roulement à billes pour	6
74	400647	Åfstandsør hjulgaffel	Spacer pipe	Abstandrohr	Tube entretoise	2
75	946253	Kugleleje 6205 2RS	Ball bearing	Kugellager	Roulement à billes pour	2
76	933250	Låsering U25	Locking ring	Schließring	Cirelip	9
77	300046	Styrehjul Nylon Ø200	Steering wheel nylon	Lenkrad, Nylon	Roue directrice nylon	2
	300047	Styrehjul vulkollan Ø200 mm	Steering wheel vulkollan	Lenkrad, Vulkollan	Roue directrice vulkollan	
	300049	Styrehjul vulkollan Ø200 mm	Steering wheel vulkollan	Lenkrad, Vulkollan	Roue directrice vulkollan	
	300051	Styrehjul Stål Ø200 mm	Steering wheel steel	Lenkrad, Stahl	Roue directrice acier	
	4039031	Styrehjul Ø200 Hvid glat nylon	Steering wheel nylon white	Lenkrad, Nylon weiss	Roue directrice nylon w.	
403863	Styrehjul Poly Ø200	Steering wheel polyurethan	Lenkrad, polyurethan	Roue directrice polyurethan		

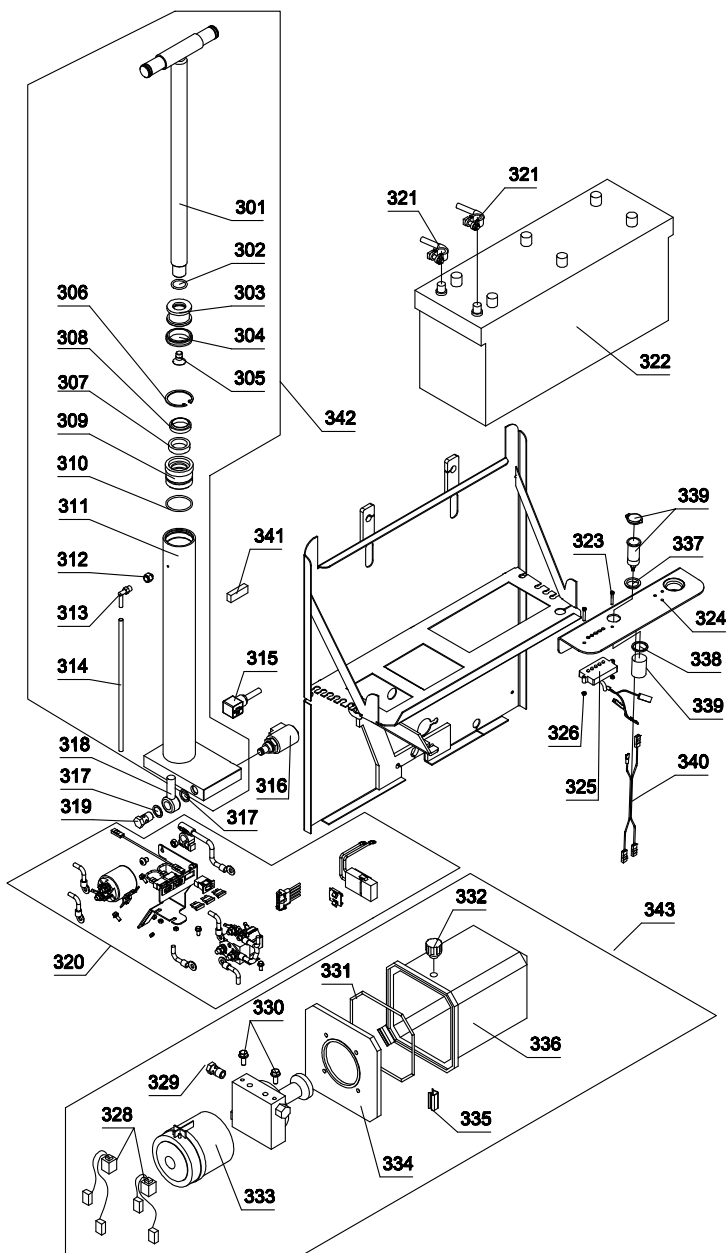
Spare Parts List		Chassis 1170/1370/1570		29-07-2003	2/3	
Pos.	Part no.	Benævnelse	Description	Benennung	Désignation	Pes.
78	946253	Kugleleje 6205 2RS	Ball bearing	Kugellager	Roulement à billes pour	2
79	400618	Åfstandsør styrtehjul	Spacer pipe, steering wheel	Abstandrohr Lenkrad	Tube entretoise	4
80	300046L	Styrehjul nylon Ø200 m/lejer	Steering wheel nylon with bearing	Lenkrad, nylon m/lager	Roue directrice nylon avec roulements	1
	300047L	Styrehjul vulkolan Ø200 mm med lejer	Steering wheel Vulkollan with bearing	Lenkrad, Vulkollan m/Lager	Roue directrice Vulkollan Avec roulements	
	403863L	Styrehjul PolyØ200 med lejer	Steering wheel polyurethane with bearing	Lenkrad, polyurethan m/Lager	Roue directrice polyurethan avec roulements	
81	420015	Svingbar Hjulgaffel LF/ELF	Revolvable wheel fork	Schwenkbare Radgabel	Etrier de galet	1
	420016	Hjulgaffel venstre smal	Wheel fork left narrow	Radgabel links schmal		
83	921080	Sikringsmøtrik M8	Lock nut	Gegenmutter	Ecrou de verrouillage	3
84	420018	Styreamstap smal	Steering arm tap narrow	Lenkehebelzapfen schmal		1
85	400605	Kædestrammer	Chain adjuster	Kettenspanner	Tendeur de chaîne	4
86	951001	Kædesamler	Chain connector	Kettensammler	Chaînon d'assemblage	4
87	400846	Styrehjuls kæde kort	Steering wh. chain short	Steuerradkette, Kurz	Chaîne de roue directrice	2
92	946243	Kugleleje 6204 2RS	Ball bearing	Kugellager	Roulement à billes pour	2
93	400159	Åfstandsør	Spacer pipe	Abstandrohr	Tube entretoise	6
94	402502	Gaffelhjul Nylon	Fork wheel nylon	Gabelrolle, Nylon	Galet de fourche, nylon	1
	4025021	Gaffelhjul nylon hvid	Fork wheel nylon white	Gabelrolle, nylon weiss	Galet de fourche, nylon	
	402503L	Gaffelhjul vulkolan	Fork wheel vulkolan	Gabelrolle, vulkollan	Galet de fourche, vulkollan	
	402504	Gaffelhjul Polyuretan	Fork wheel polyuretan	Gabelrolle, polyuretan	Galet d. fourche, polyuretan	
	402505	Gaffelhjul Stål	Fork wheel stell	Gabelrolle, Stahl m/lager	Galet de fourche, acier	
96	933220	Låsering U22	Locking ring	Schließring	Circlip	6
98	910021	Pinolskrue M10 x 12	Pointed screw	Reitstockschraube	Vis pivot	4
99	916120	Skrue m/flange M10 x 20	Screw	Schraube	Vis	1
100	402766	Forskyd. beslag LF/ELF 1400	Adjust. fittings LF/ELF 1400	Regulierbarer Beschlag LF/ELF 1400	Attache LF/ELF 1400	1
102	924080	Skive Ø8	Washer	Schreibe	Rondelle de fer	4
103	919512	RH skrue M5 x 12	Screw	Schraube	Vis	2
104	910810	Pinolskrue M8 x 10	Pointed screw	Reitstockschraube	Tube entretoise	2
106	420216-1	Skræveben kpl. kort massiv	Straddle legs cpl. Short massiv	Radarme kpl. Kurz massiv		2
	420216-2	Skræveben kpl. Mellem	Straddle legs cpl. medium	Radarme kpl. medium		
	420216-3	Skræveben kpl. Lang	Straddle legs cpl. long	Radarme kpl. lang		
107	420211-1	Mellemstykke/skræve 850-942	Middle piece straddle	Zwischenstück/Breitspur		2
	420211-2	Mellemstykke/skræve 942-1124	Middle piece straddle	Zwischenstück/Breitspur		
	420211-3	Mellemstykke/skræve 1124-1306	Middle piece straddle	Zwischenstück/Breitspur		
108	910630	Pinolskrue M16 x 35	Pointed screw	Reitstockschraube	Tube entretoise	16
109	921161	Låsemøtrik M16	Lock nut	Gegenmutter	Ecrou de verrouillage	8
110	924016	Skive Ø16	Washer	Scheibe	Rondelle	8
111	933300	Låsering U30	Locking ring	Schließring	Circlip	2
112	401331	Forskydningsaksel 690	Shear axle	Verschiebungssachse	Axe de décalage	1
113	402857	Gaffelkonsol var. 96 690 UT	Fork bracket	Gabelträger	Console de fourche	1
114	402868	Åfstandsør Ø30 x 20,5 x 7	Spacer pipe	Abstandrohr	Tube entretoise	2
115	400713L	Styrehjul nylonØ150 m/lejer	Steering wheel, nylon with bearing	Lenkräder Nylon m/Lager	Roue directrice nylon avec roulements	1
	400757L	Styrehjul Vulk.Ø150 M/Lejer	Steering wh., vulkollan with bearing	Lenkräder, vulkollan m/Lager	Roue directrice, vulkollan avec roulements	
	401578L	Styrehjul Poly.Ø150 M/Lejer	Steering wh., polyurethan with bearing	Lenkrolle polyurethan m/Lager	Roue directrice, polyurethan avec roulements	
116	946243	Kugleleje 6204 2RS	Ball bearing	Kugellager	Roulement à billes pour	2
117	402846	Hjulaksel f/skræveben	Wheel axle	Radachse	Axe	2
121	420338	Aksel f/låsebojle	Axle for lock fitting	Achse für Verschlussbeschlag		2
122	958551	Vridfjeder	Torsion spring	Torsionsfeder		2
128	16724	Gaffel Modul Var. Massiv 1150	Set of chisel forks 1150	Gabelmodul massiv 1150		1
129	402329-5	Forskyd Gaffel Massiv	Adjustable chisel fork massiv 1150	Gabelzinke massiv 1150		1
130	933080	Låsering U8	Locking ring	Schließring	Circlip	4

<b>Spare Parts List</b>		<b>Chassis 1170/1370/1570</b>			<b>14-10-2003</b>	<b>3/3</b>
<b>Pos.</b>	<b>Part no.</b>	<b>Benævnelse</b>	<b>Description</b>	<b>Benennung</b>	<b>Désignation</b>	<b>Pcs.</b>
131	920100	Kontramøtrik M10	Counter Nut	Gegenmutter	Ecrou de verrouillage	2
133	420303	Kroglås	Hook lock	Hakenschloß		1
136	915830	Skrue M8 x 30	Screw	Schraube	Vis	2
140	929021	Kuglebolt M10	Ball bolt	Kugelbolzen		2
150	910830	Pinolskrue M8x30	Pointed screw	Reitstockschrabe	Vis pivot	2
151	922080	Møtrik M8	Nut	Mutter	Ecrou	2
152	420225	Skrævebenskonsol S	Bracket straddle legs,	Konsole für Radarme,		2
	420226	Skrævebenskonsol M-L-XL	Bracket straddle legs,	Konsole für Radarme,		
153	420231	Bremsearm kpl.	Brake arm	Bremsearm		1
154	420233	Bremsewire m/gevind	Brake wire	Bremsekabel		1
155	916414	Skrue	Screw	Schraube	Vis	1
156	924080	Skive Ø 8	Washer	Schreibe	Rondelle de fer	2
157	921080	Sikringsmøtrik M8	Lock nut	Gegenmutter		4
158	958135	Trykfeder	Spring for chain adjuster	Feder f. Kettenspanner		4



# ELF1201/ELFS 1201

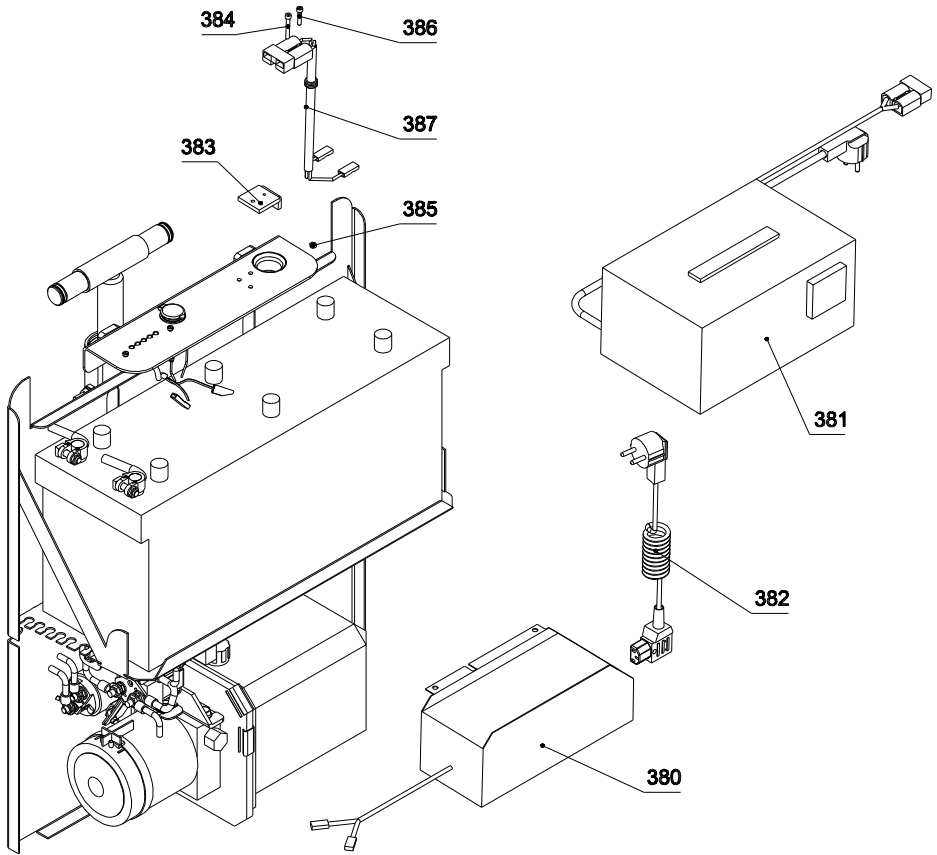
# El-hydraulic pump



Spare Parts List		El-hydraulic pump			02-12-2003	1/2
Pos.	Part no.	Benævnelse	Description	Benennung	Désignation	Pcs.
301	402822	Stempelstang 1170/1200	Piston rod 1170/1200	Kolbenstange 1170/1200	Tige de piston 1170/1200	1
	402331	Stempelstang 1370/1400	Piston rod 1370/1400	Kolbenstange 1370/1400	Tige de piston 1370/1400	
	402331	Stempelstang 1570/1600	Piston rod 1570/1600	Kolbenstange 1570/1600	Tige de piston 1570/1600	
302	900240*	O-ring	O-ring	O-ring	Joint torique	1
303	400479	Stempel	Piston	Kolben	Piston	1
304	907050*	Manchet	Sleeve	Manchette	Manchette	1
305	911220	Skrue	Screw	Schraube	Vis	1
306	934520	Låsering	Locking ring	Schließring	Circlip	1
307	901301*	Manchet	Sleeve	Manchette	Manchette	1
308	908300*	Skrabering	Scraper ring	Abstreifring	Segment raqueur	1
309	400478	Topstykke	Top section	Zylinderkopf	Culasse	1
310	900440*	O-ring	O-ring	O-ring	Joint torique	1
311	420451-2	Cylinderhus 1170/1200	Cylinder housing	Zylindergehäuse	Corps de cylindre	1
	420451-3	Cylinderhus 1370/1400	Cylinder housing	Zylindergehäuse	Corps de cylindre	
	420451-4	Cylinderhus 1570/1600	Cylinder housing	Zylindergehäuse	Corps de cylindre	
312	973137	Nippelmuffe	Flush bushing	Buchse	Raccord	1
313	975114	Vinkelnippel	Angular nipple	Winkelnippel	Raccord articulé	1
314	970904	Overløbslange	Overflow hose	Überlaufschlauch	Tube de trop-plein	1
315	150004	Ledningsæt	Set of wires cpl.	Leitungssatz kpl.	Jeu de câbles, complet	1
316	984740	Magnetventil	Solenoid valve Cpl.	Magnetventil Kpl.	Electrovanne, compl/ete	1
317	905180	Kobberskive	Copper washer	Kupferscheibe	Rondelle en cuivre	2
318	970923	Hy-slange	Hy-hose	Hydraulischer Schlauch	Tuyau hydraulique	1
319	984840	Flowventil Ø2.0	Flow valvet	Flowventil		2
320		Se relæ og sikringer	See relays and fuses	Vgl. Relais und Sicherungen		1
321	150002	Kabelsæt	Set of wires cpl.	Leitungssatz kpl.	Jeu de câbles, complet	2
322	986014	Batteri 12V 113Ah Rørcelle	Battery 12V 113Ah Tubular cell	Batterie 12V 113Ah Rohrzelle	Accu 12V 113Ah Accu monobloc ordinaire	1
	986036	Batteri 12V 105Ah Semitrak	Battery 12V 105Ah Semitrak	Batterie 12V 105Ah Semitrak	Accu 12V 105Ah Accu semi-traction	
	986034	Batteri 12V 60Ah Semitrak	Battery 12V 60Ah Semitrak	Batterie 12V 60Ah Semitrak	Accu 12V 60Ah Accu semi-traction	
323	913420	Skrue	Screw	Schraube	Vis	2
324	420099	Instrumentpanel	Instrument board	Instrumententafel		1
325	150005	Batteriindikator	Battery indicator	Batterieanzeiger	Moniteur d'accu	1
326	921040	Møtrik	Nut	Mutter	Ecrou	2
328	984811	Motorkul, sæt.	Set of Brushes Hpi-Motor 1.1 Kw	Kohlebürste Hpi-Motor 1.1 Kw		1
329	971146	Banjobolt M14 x 1,5	Banjo bolt	Banjobolzen	Boulon d'équerre orientable	1
330	916820	Skrue	Screw	Schraube	Vis	2
331	984604	O-ring	O-ring	O-ring	Joint torique	1
332	984810	Påfyldningshætte	Filler cab	Füllschraube	Bouchon de remplissage	1
333	984801	Motor 12V	Motor 12 V	Motor 12 V	Moteur 12 V	1
334	984602	Flange til tank	Flange f. tank	Flansch f. Behälter	Bride de réservoir	1
335	984605	Clips f. tank/flange ELF/LL	Clips for Oil Tank	Scheller für Ölbehälter		12
336	984601	Oliebeholder	Oil tank	Ölbehälter	Réservoir d'huile	1
337	420195	Isolator for universalstik	Insulator für universal plug	Isolator für Universalstecker		1
338	420196	Skive for universalstik	Washer für universal	Scheibe für Universal-		1
339	982158	Universalstik	Universal plug	Universalstecker		1
340	150007	Ledning universalstik	Cable universal plug	Kabel für Universalstecker		1
341	400873	Cylinderafstandsstykke	Clamp Plate	Bügelplatte		1
342	161031	Cylinder kpl. 1170/1200	Cylinder cpl. 1170/1200	Zylinder kpl. 1170/1200	Cylindre complet 1170/1200	1
	161032	Cylinder kpl. 1370/1400	Cylinder cpl. 1370/1400	Zylinder kpl. 1370/1400	Cylindre complet 1370/1400	
	161033	Cylinder kpl. 1570/1600	Cylinder cpl. 1570/1600	Zylinder kpl. 1570/1600	Cylindre complet 1570/1600	
343	984610	Hy-pumpe kpl.	Hy-pump cpl.	Hy-Pumpe kpl.	Pompe hydraulique, compl.	1
	160052	Pakningssæt for cylinder. Alle med *-markering er inkl.	Gasket set for cylinder All parts marked * incl.	Dichtungssatz für Zylinder Alle * gezeichneten Teile sind enthalten	Jeu de joints pour cylindre Toutes les pièces marquées d'une * sont comprises.	
	984813	Pakningssæt f. hy-pumpe (pos. 343)	Gasket set f. hy-pump (pos. 343)	Dichtungssatz for hy-Pumpe (pos. 343)	Jeu de joints pour pompe hydraulique (pos. 343).	

# ELF1201/ELFS1201

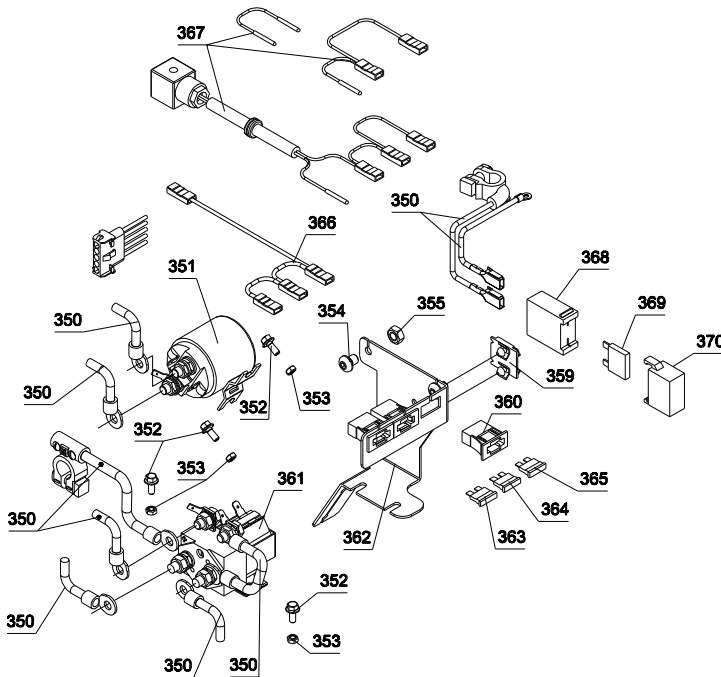
# Charger



Spare Parts List			Charger			21-02-2003
Pos.	Part no.	Benævnelse	Description	Benennung	Désignation	Pcs.
380	986082	Indbygget lader 12V 11A	Built-in charger 12V 11A	Externes Ladegerät 12V 11A	Rechargeur 12 V 11A	1
381	986080	Lader 12V 11A	Charger 12 V 11A	Ladegerät 12 V 11A	Rechargeur 12 V 11A	1
382	150008	Ladekabel t. indbygget lader	Charging cable	Ladekabel	Câble de recharge	1
383	420188	Ladestiksholder	Holder for charging plug	Halter für Ladestecker		1
384	912430	Skrue M4x30	Screw	Schraube	Vis	1
385	921040	Låsemotrik M4	Lock nut	Gegenmutter	Ecrou de verrouillage	1
386	912420	Skrue M4x20	Screw	Schraube	Vis	1
387	150006	Ladekabel ekstern lader	Charging cable, external char.	Ladekabel, Externes Ladege.		1

# ELF1201/ELFS1201

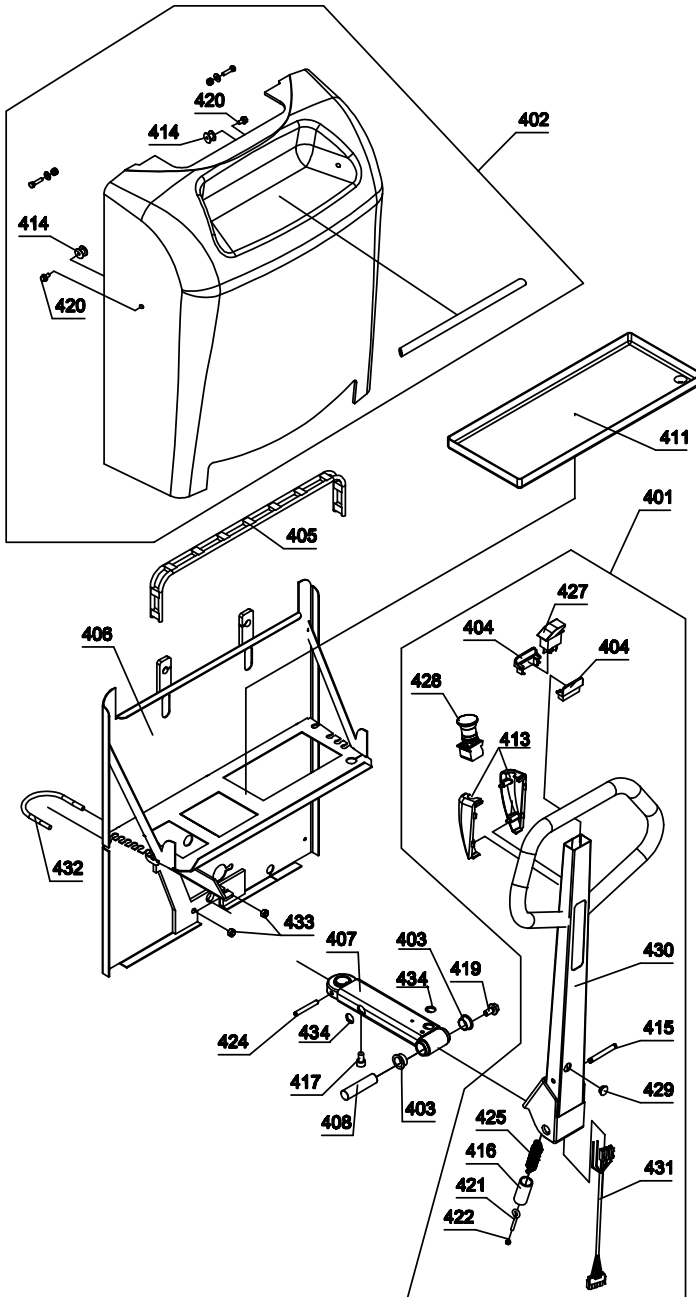
# Relay and Fuses



Spare Parts List		Relay and fuses			21-02-2003	
Pos.	Part no.	Benævnelse	Description	Benennung	Désignation	Pcs.
350	150002	Kabelsæt, 80 amp sikring	Set of cables, 80 Amp fuse	Kabelset, Sicherung 80 A		6
351	984805	Starter switch	Starter switch	Starterschalter		1
352	913512	Skrue	Screw	Schraube	Vis	4
353	921050	Møtrik	Nut	Mutter	Ecrou	4
354	919811	Skrue	Screw	Schraube	Vis	2
355	921080	Møtrik	Nut	Mutter	Ecrou	2
359	982112-1	Monteringsplade for sikring	Mounting plate - fuse	Montierplatte-Sicherung	Plaque de montage	1
360	982111	Sikringsholder	Fuseholder	Sicherungshalter	Support de fusibles	3
361	982097	Slutte/bryde relæ	Relay for closing/opening	Relais Einschalten/Auslösen		1
362	420187	Relæplade	Relay plate	Relaisplatte		1
363	982102	Sikring 5A	Fuse 5 Amp	Sicherung 5 Amp	Fusible 5 amp	1
364	982115	Sikring 15A	Fuse 15 Amp	Sicherung 15 Amp	Fusible 15 amp	1
365	982123	Sikring 30A	Fuse 30 Amp	Sicherung 30 Amp	Fusible 30 amp	1
366	150000	Ledningsæt 3 stk sikringer	Set of cables, 3 fuses	Kabelset, 3 Sicherungen		1
367	150004	Ledningsæt Relæ / Hirsmand	Set of cables Relay/Hirsmann	Kabelset Relais/Hirsmann		1
368	982160-1	Sikringsholder 30 Amp	Fuse holder 30 Amp	Sicherungshalter 30 Amp		
369	982128	Sikring (Maxi Fuse) 80 Amp	Maxi Fuse 80 Amp	Sicherung (Maxi Fuse) 80 A.		
370	982160-2	Plastkap for sikringsholder	Plastic fittings, fuse holder	Kunst.-Besch/ Sicherungshalter		

# ELF1201/ELFS1201

# Steering gear



Spare Parts List		Steering gear		21-02-2003		
Pos.	Part no.	Benævnelse	Description	Benennung	Désignation	Pcs.
401	420039	Håndtag kpl. ELF	Handle	Deichsel	Poignée	1
402	420036	Batteriskærm kpl.	Cover cpl.	Schirm kpl.	Ecran compl.	1
403	400276	Bøsning	Bushing	Buchse	Douille	2
404	402356	Kontaktskærm	Contact carrier	Schalterschirm	Ecran de contact	2
405	403124	Gummistrop for batteri	Rubber strap for battery	Gummihalteriemen für Batterie	Attache et caoutchouc	1
406	420011	Pumpechassis	Pump chassis	Pumpenchassis	Châssis de pompe complet	1
407	420038	Styrearm	Control lever	Steuerarm	Bras de commande	1
408	420149	Håndtagsaksel ELF	Handle axle ELF	Deichselachse		1
409	420150	Batteriskærm	Cover	Schirm	Ecran	1
410	420168	Rør for batteriskærm	Pipe for battery cover	Rohr für Batteriekasten		1
411	420189	Batteribakke	Case for battery	Batteriekasten	Plateau support d'accu	1
413	420191	Nødstopholder	Holder emergency stop	Halter Notstopp		1
414	420193	Holder for batteriskærm	Holder battery cover	Halter für Batteriekasten		2
415	420315	Fjedertværpind	Transverse pin f. spring	Querstift für Feder		1
416	420316	Plastslange for fjeder	Plastic hose for spring	Kunststoffschlange für Feder		1
417	912116	Skrue M10x16	Screw	Schraube	Vis	1
418	915625	Sætskrue M6x25	Screw	Schraube	Vis	2
419	916120	Flangeskrue M10X20	Screw	Schraube	Vis	1
420	916612	Flangeskrue M6x12	Screw	Schraube	Vis	2
421	919540	Øjeskrue M5	Eye bolt	Augenschraube		1
422	921050	Låsemotrik M5	Lock nut	Gegenmutter	Ecrou de verrouillage	1
423	924060	Skive 1/4"	Washer	Scheibe	Rondelle	2
424	931860	Rørstift	Tubular pin	Rohrstift		1
425	958213	Trækfjeder	Spring	Feder		1
426	980220	Tylle Ø5.5	Cable lead-in	Kabeldurchführung		2
427	982075	Vippekontakt	Tilting switch	Kippschalter		1
428	982190	Nødstopkontakt	Emergency stop switch	Schalter für Notstopp		1
429	993066	Gummiprop	Rubber plug	Stöpsel aus Gummi		1
430	420033	Håndtag ELF	Handle ELF	Deichsel ELF	Châssis de pompe	1
431	150001	Håndtagskabel ELF/LLE	Handle cable ELF/LLE	Deichselkabel ELF/LLE		1
432	400874	Spændebøjle lang	Clamp	Spanbügel		1
433	921080	Sikringsmøtrik M8	Lock nut	Gegenmutter		2
434	530020	Kabelgennemføring	Cable lead-in	Kabeldurchführung		2