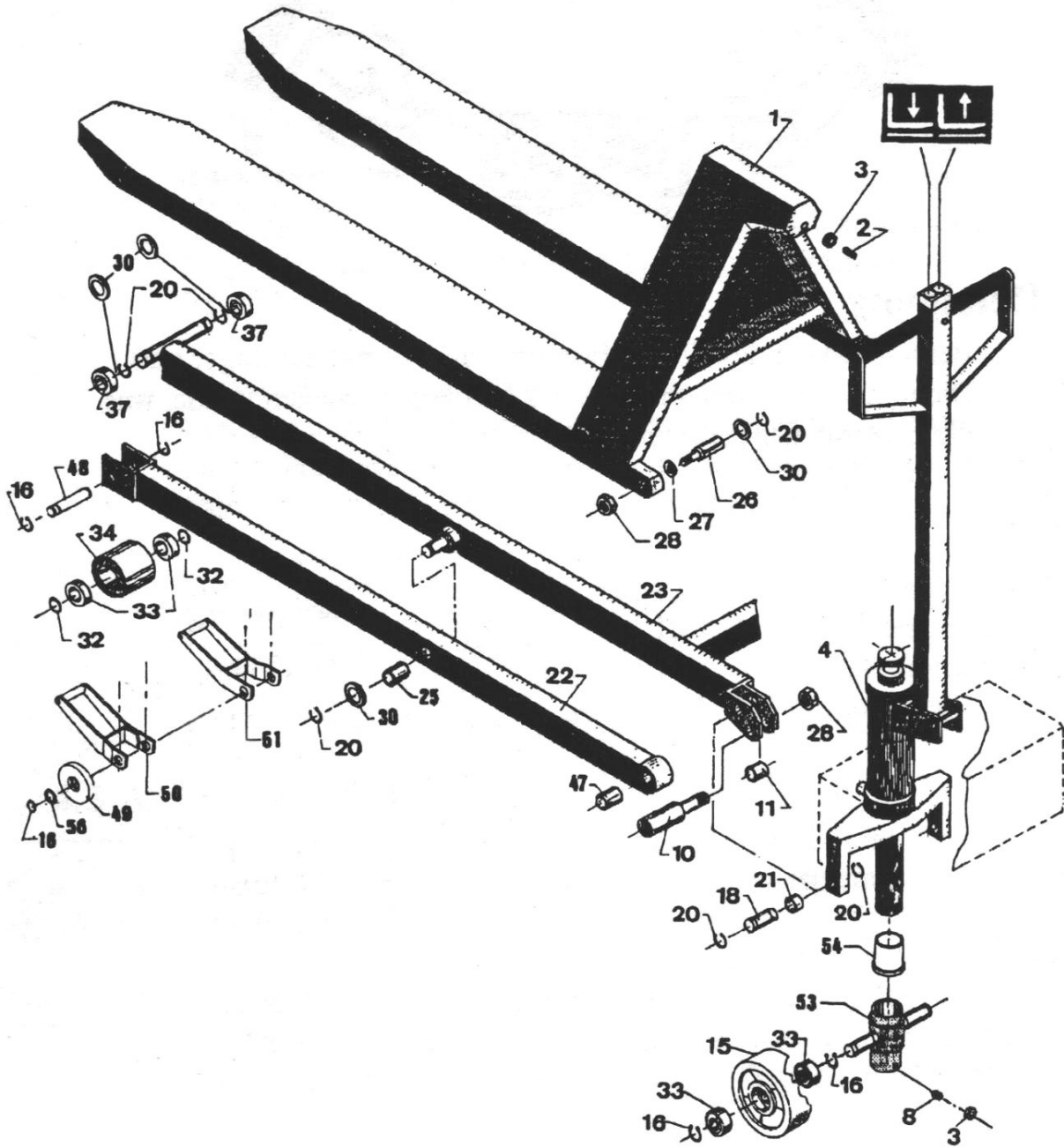


Chassis EHL 1000/2



94.06.01

Ersatzteillist

01.06.94

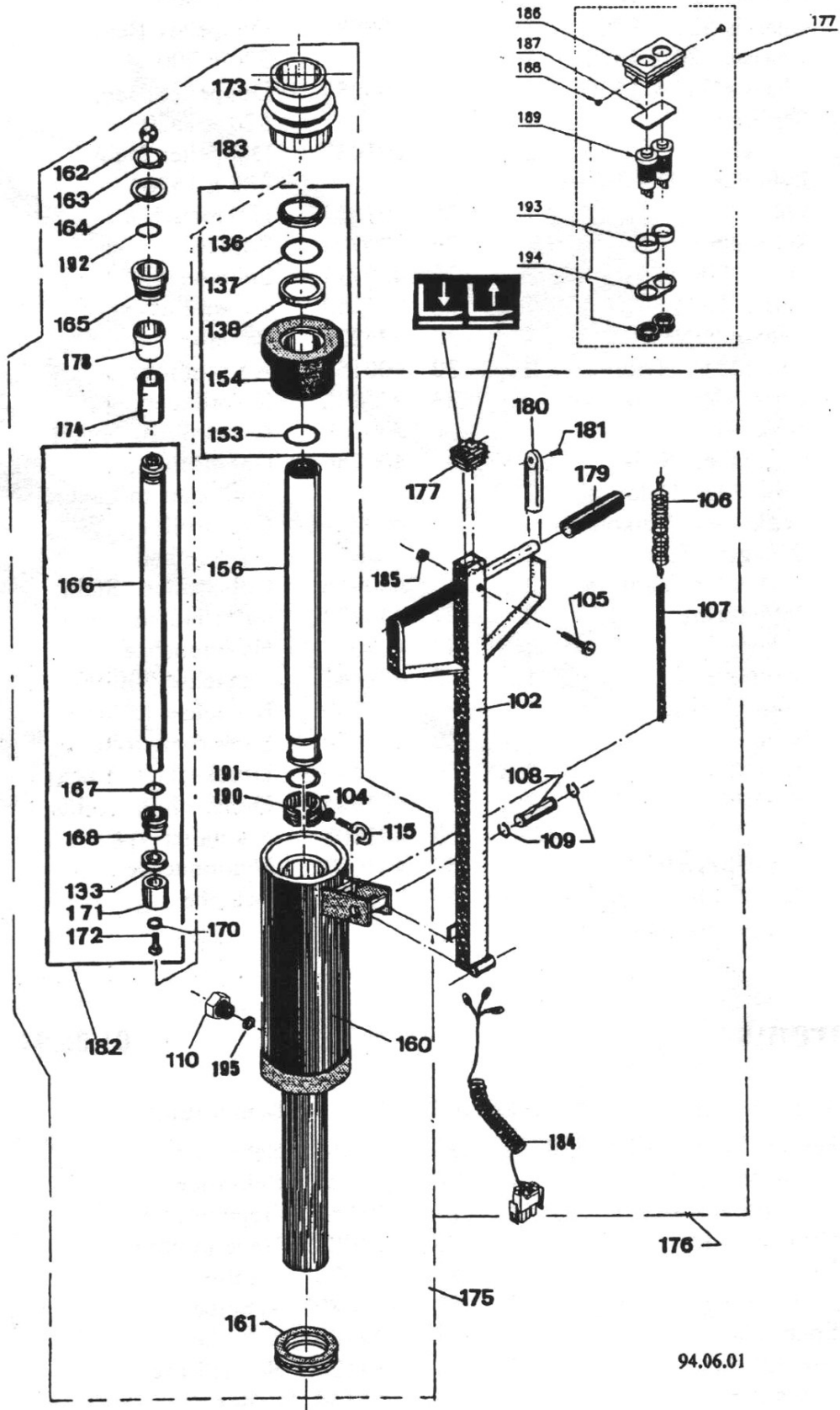
Teil	Nr.	Benennung	Anz.	Teil	Nr.	Benennung	Anz.
1	300718	Chassis 520 x 1140	1	400766	Doppeltes Bein		
	300719	Chassis 480 x 1140	1		680 x 1140		1
	300720	Chassis 680 x 1140	1	400893	Doppeltes Bein		
	300717	Chassis 520 x 700	1		520 x 900		1
	300721	Chassis 520 x 900	1	400881	Doppeltes Bein		
	300716	Chassis 520 x 1520	1		520 x 700		1
	300722	Chassis 680 x 1520	1	400057	Doppeltes Bein		
2	910830	Schraube	1		520 x 1520		1
3	922080	Mutter	2	401437	Doppeltes Bein		
4	170020	Zylinder + Deichsel			680 x 1520		1
		kpl.	1	25	401063	Nylonbuchse	2
8	910816	Schraube	1	26	400704	Zapfen	2
10	400751	Stütze 700-900-1140	2	27	400717	Scheibe	2
	400062	Stütze 1520	2	28	921160	Gegenmutter	4
11	400752	Abstandsrohr	2	30	926221	Scheibe	8
15	400713	Lenkräder, Nylon	2	32	400159	Abstandrohr	4
	400757L	Lenkräder, Vulkollan		33	946242	Kugellager	8
		m/Lager	2	34	400709	Gabelrollen, Nylon	2
	401096	Lenkräder, Stahl	2		400756L	Gabelrollen,	
	400783	Lenkräder, Nylon 480	2		Vulkollan m/Lager		2
	400760L	Lenkräder, Vulkollan			400776	Gabelrollen,	
		m/Lager 480	2		Polyurethan		2
	401885	Lenkräder, Stahl 480	2		400996	Gabelrollen, Stahl	2
16	933200	Schließring	8	37	400773	Gabellaufrolle	4
18	400754	Achse	2	47	401062	Nylonbuchse	2
20	933220	Schließring	12	48	401451	Radachse 700-900-1140	2
21	401061	Nylonbuchse	2		401759	Radachse 1520	2
22	400721A	Bein 1140	2	49	401450	Sicherheitsrolle	2
	400891	Bein 900	2	50	401445V	Druckschuh, links	1
	400880	Bein 700	2	51	401445H	Druckschuh, rechts	1
	400060	Bein 1520	2	53	401608	Radhalter kpl.	1
23	400722A	Doppeltes Bein		54	401603	Nylonbuchse	1
		520 x 1140	1	56	926221	Scheibe	2
	400723A	Doppeltes Bein					
		480 x 1140	1				

Feststellbremse

01.06.94

Teil	Nr.	Benennung	Anz.	Teil	Nr.	Benennung	Anz.
75	170034	Feststellbremse EHL 520	1	85	915865	Schraube	2
76	401080	Bremspedal kpl.	1	86	919625	Schraube	1
77	401087	Justierungsstift	1	87	921060	Gegenmutter	1
78	401089	Druckarm kpl.	1	88	921080	Gegenmutter	3
79	401090	Buchse	1	89	922080	Mutter	1
80	401312	Montierungsbeschlag	1	90	924080	Scheibe	3
81	401314	Spannplatte	1	91	924100	Scheibe	1
82	401805	Bremsteil	1	92	933120	Schließring	1
83	910835	Schraube	1	93	958134	Feder	1
84	915113	Schraube	1	94	958342	Feder	1

Zylinder + Deichsel



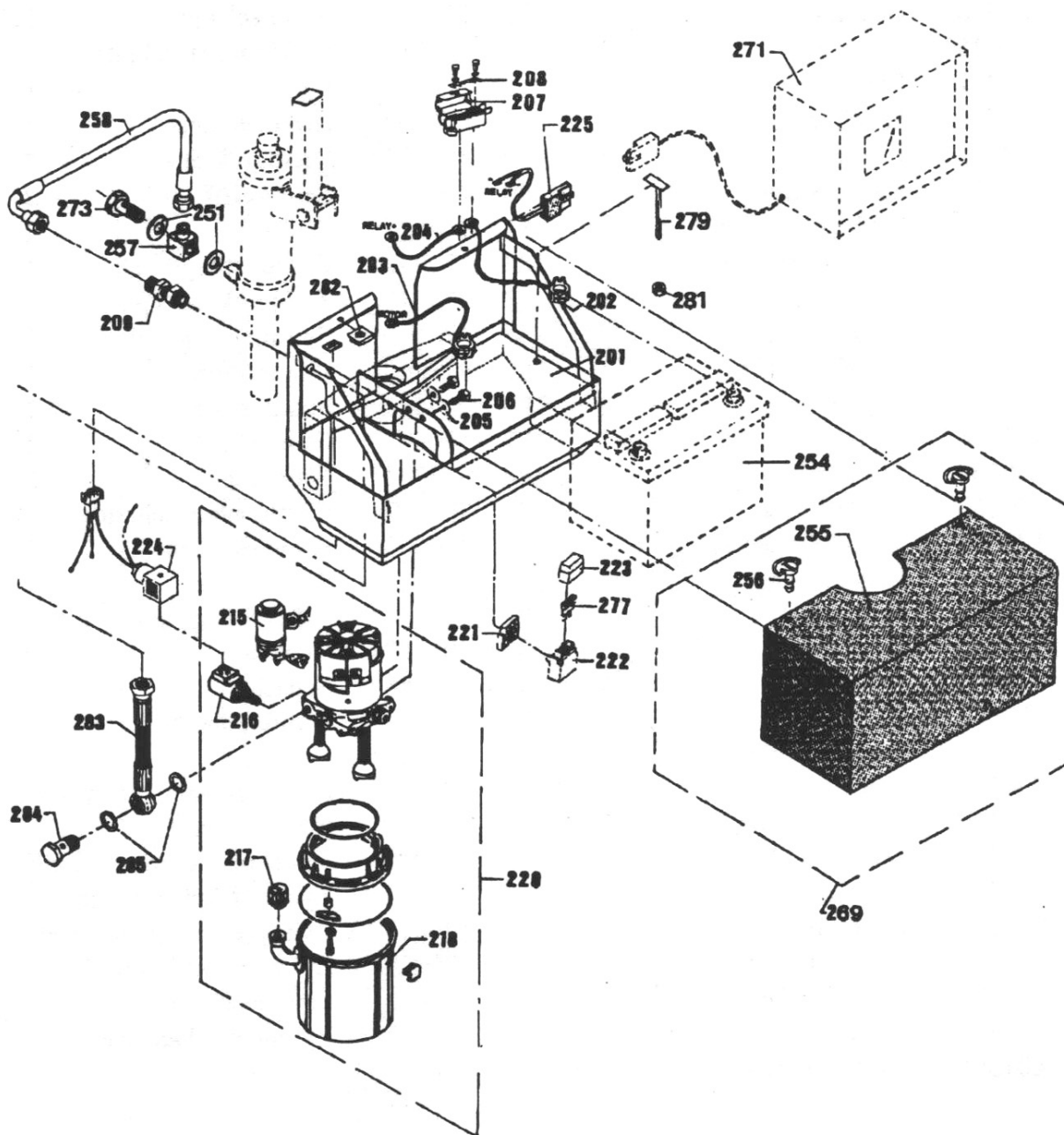
Ersatzteilliste

01.06.94

Zylinder + Deichsel kpl. 170020

Teil	Nr.	Benennung	Anz.	Teil	Nr.	Benennung	Anz.
102	200026	Deichsel	1	175	170019	Zylinder kpl.	1
104	921050	Gegenmutter	1	176	170016	Deichsel kpl.	1
105	915635	Schraube	1	177	170017	Elektrischer schalter	
106	958201	Feder	1			kpl.	1
107	400696	Federstange	1	178	400897	Bronzebuchse	1
108	400695	Zapfen	1	179	400175	Handgriffrohr	2
109	933120	Schließring	2	180	400887	Seitengriff	2
110	402350	Schlauchbruchventil	1	181	919624	Schraube	2
115	919515	Augenschraube	1	182	170042	Kolbenstange kpl.	1
133	901202 *	Manschette	1	183	170040	Zylinderkopf kpl.	1
136	908350 *	Abstreifring	1	184	170160	Spiralleitung kpl.	1
137	900350 *	O-Ring	1	185	921060	Gegenmutter	1
138	901351 *	Manschette	1	186	400686	Schutzkappe	1
153	900420 *	O-Ring	1	187	400682	Gummiplatte	1
154	400654	Zylinderkopf	1	188	915304	Schraube	2
156	400653	Hubzylinder	1	189	982000	Elektrischer schalter	2
160	170018	Zylindergehäuse kpl.	1	190	400663	Bronzekolben	1
161	945045	Drucklager	1	191	935350	Schließring	1
162	941020	Stahlkugel	1	192	935240	Schließring	1
163	933250	Schließring	1	193	400687	Buchse	2
164	926250	Scheibe	1	194	400688	Scheibe	1
165	400668	Bronzeführung	1	195	905121	Kupferscheibe	1
166	400656	Kolbenstange	1				
167	900140 *	O-Ring	1		170053	Dichtungssatz für zylinder (Markiert mit *)	
168	400669	Dichtungsring	1				
170	925101	Federscheibe	1		170047	Teleskop m/Zylinderkopf	
171	400670	Kolben	1		170020	Zylinder kpl. m/Deichsel	
172	919116	Schraube	1		170019	Zylinder kpl. o/Deichsel	
173	906770	Gummimuffe	1		170025	Zylinder m/Deichsel, umtausch	
174	400684	Abstandrohr	1				
	400888	Abstandrohr EHL 900	1		170026	Zylinder o/Deichsel, umtausch	
	401508	Abstandrohr EHL 700	1				

El-hydraulische Pumpe



El-hydraulische Pumpe 170010

Teil	Nr.	Benennung	Qty.
201	300783	Hy-Pumpe chassis 520	1
	300784	Hy-Pumpe chassis 680	1
	300785	Hy-Pumpe chassis 480	1
202	170150	Batteriekabel (+)	1
203	170151	Batteriekabel (-)	1
204	170152	Batteriekabel/sicherung	1
205	924101	Scheibe	2
206	915120	Schraube	2
207	982108	Hauptsicherungshalter	1
208	982118	Sicherung 80 Amp	1
209	973314	Schottdurchführung kpl.	1
215	984805	Anlaßschalter	1
216	984802	Magnetventil kpl.	1
217	984810	Füllschraube	1
218	984701	Ölbehälter 1,5 L	1
220	984700	Hy-Pumpe kpl.	1
221	982107	Montierungsplatte	1
222	982105	Sicherungshalter	1
223	982106	Kunstst.Mantel	1
224	170165	Leitungssatz kpl.	1
225	170158	Ladekabel m/Stecker	1
251	905143 *	Kupferscheibe	2
254	986024	Batterie 12 V 48 AH	1
	986024	Batterie, Rohrzelle 12 V 48 Ah	
	986034	Batterie, Semitrak 12 V 60 Ah	
	986040	Batterie, Wartungsfrei 12 V 65 Ah	
255	402030	Schirm	1
256	990060	Scharnierverschluß	2
257	973014	Ringstück	1
258	970908	Hydraulischerschlauch	1
269	300713	Schirm kpl.	1
271	986013	Ladegerät Glerup 12 V 10 Amp	
	986032	Ladegerät Schumacher 12 V 10 Amp	
	986045	Ladegerät Mascot 12 V 10 Amp	
273	973015	Banjobolzen	1
277	972102	Sicherung 5 Amp	1
279	400683	Batteriehalter	1
281	530560	Rändelmutter	1
282	990061	Klammer für Scharnierverschluß	2
283	970905	Hydraulischerschlauch	1
284	971146	Banjobolzen	1
285	905145	Kupferscheibe	2
	890060	Hydrauliköl	1,0 l
	984813	Dichtungssatz für Hy-Pumpe kpl. (pos. 220)	1