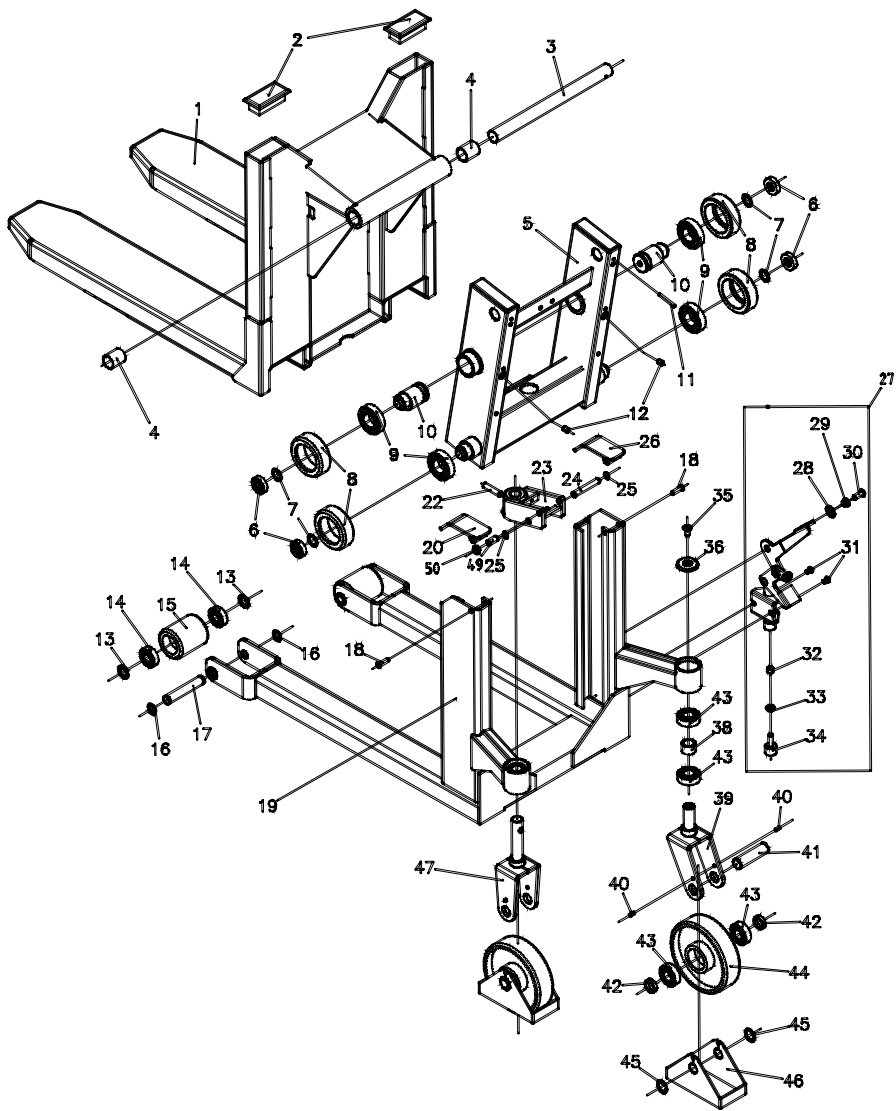


LT 1000TE

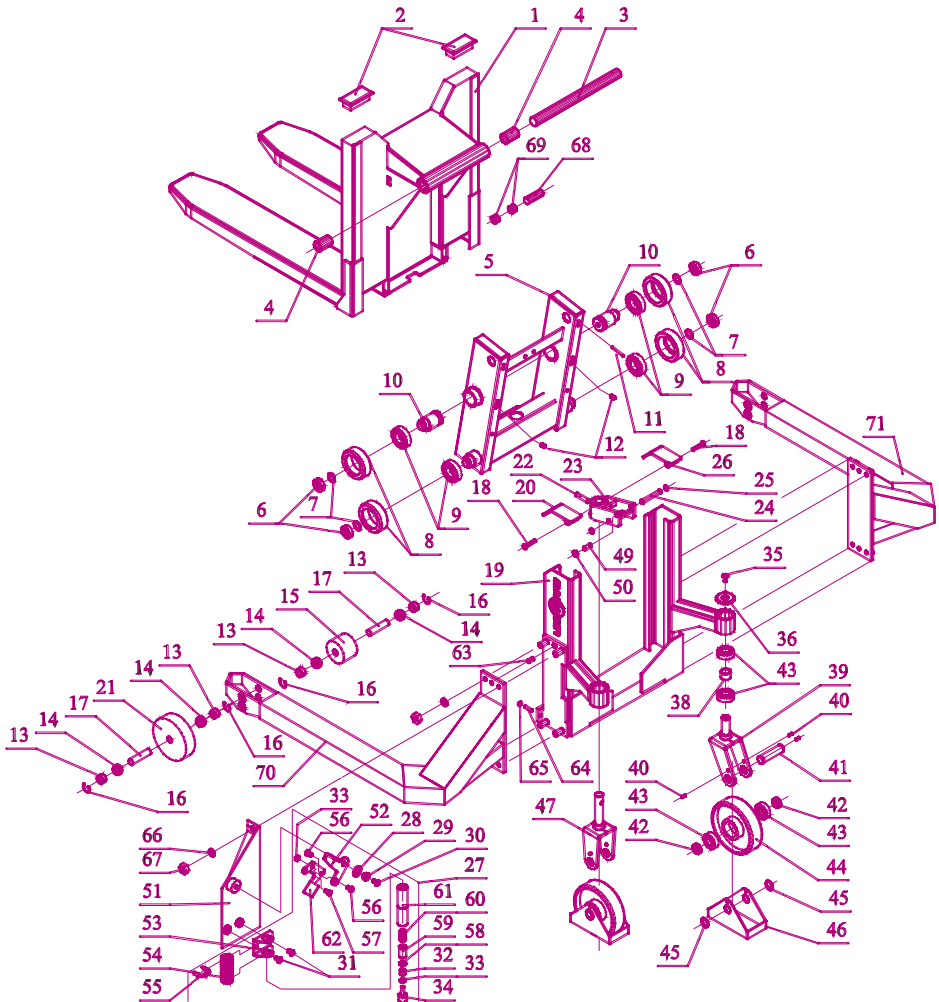
- Chassis



Spare parts list		LT 1000TE - Chassis			08.12.2000	
Pos.	Part no.	Benævnelse	Description	Benennung	Désignation	Pcs.
1	410106-5	Tilt-gaffel 560x800	Tilt forks 560x800	Kippgabeln 560x800	Console de fourche 560x800	1
2	993150	Dupsko	Plastic cover	Plastik deckel	Embout tampon	2
3	410094	Tværaksel	Shaft	Achse	Axe	1
4	948344	Bøsning	Bushing	Buchse	Douille	2
5	410101	Tiltmast	Mast	Mast	Mât	1
6	400173	Nylonrulle	Nylon roll	Nylonrolle	Roulette en nylon	4
7	926221	Skive	Washer	Scheibe	Rondelle	4
8	401936	Mastrulle	Mast roll	Mastrolle	Rouleau du mât	4
9	946273	Kugleleje	Ball bearing	Kugellager	Roulement à billes	4
10	402826	Ekcentrisk rulle	Eccentric roll	Exzentrischer Rolle	Rouveau excentrique	2
11	931550	Rørstift	Tubular pin	Rohrstift	Goupille cylindrique	1
12	910012	Pinol skrue	Pointed screw	Reitstock Schraube	Vis pivot	2
13	400159	Afstandsrør	Spacer pipe	Abstandrohr	Tube entretoise	4
14	946243	Kuglelejer	Ball bearing	Kugellager	Roulements à billes	4
15	300061 300062 300063	Gaffelhjul, polyurethan Gaffelhjul, vulk. n/leje Gaffelhjul, nylon	Fork wheel, polyurethane Fork wheel, vulk. w/bearings Fork wheel, nylon	Gabelrolle, polyurethane Gabelrolle, vulk. n/lager Gabelrolle, nylon	Galet de fourche, polyuréthane Galet de fourche, vulk. av. palier Galet de fourche, nylon	2
16	933200	Låsering	Locking ring	Schließring	Circlip	4
17	401932	Hjulaksel	Wheel axle	Radachse	Axe de galet	2
18	919850	Skrue	Screw	Schraube	Vis	2
19	410100-5	Chassis 560x800	Chassis 560x800	Chassis 560x800	Chassis 560x800	1
20	410008V	C-profiltop, Venstre	Top cover, Left	Topdeckel, Links	Sommet de profilé C à gauche	1
22	931250	Rørstift	Tubular pin	Rohrstift	Goupille cylindrique	1
23	410108	Håndtagsstyr	Control lever	Steuerarm	Guidon la manette	1
24	400695	Tap	Pin	Zapf	Goupille	1
25	933120	Låsering	Locking ring	Schließring	Circlip	2
26	410008H	C-profiltop, Højre	Top cover, Right	Topdeckel, Recht	Sommet de profilé C à droite	1
27	410070	Parkeringsbremse kpl.	Parking brake	Feststellbremse	Frein de stationnement, complet	1
28	957143	Tallerkenfeder	Spring	Feder	Ressort à disques	1
29	410071	Lejering	Bearing bush	Lagerbuchse	Anneau de palier	1
30	919021	Skrue	Screw	Schraube	Vis	1
31	919812	Skrue	Screw	Schraube	Vis	2
32	410074	Afstandsrør	Spacer pipe	Abstandrohr	Tube entretoise	1
33	920100	Kontramøtrik	Counter nut	Gegenmutter	Ecrou de verrouillage	1
34	401097	Bremsekloids	Brake pad	Bremsklotz	Frein	1
35	911120	Skrue	Screw	Schraube	Vis	1
36	400624	Afdækningssskive	Cover disk	Abdeckscheibe	Rondelle couvre-joint	1
38	400647	Afstandsrør	Spacer pipe	Abstandsrohr	Tube entretoise	2
39	400615	Hjulgaffel	Wheel fork	Radgabel	Etrier de galet	1
40	919811	Skrue	Screw	Schraube	Vis	4
41	401484	Hjulaksel	Wheel axle	Radachse	Axe de galet	2
42	400618	Afstandsrør	Spacer pipe	Abstandrohr	Tube entretoise	4
43	946253	Kugleleje	Ball bearing	Kugellager	Roulements à billes	8
44	300060 300064	Styrehjul, polyurethan Styrehjul, nylon	Steering wheel, poly. Steering wheel, nylon	Lenkrolle, polyurethan Lenkrolle, nylon	Roue directrice, polyuréthane Roue directrice, nylon	2
45	933250	Låsering	Locking ring	Schließring	Circlip	4
46	402763	Fodbeskytter	Foot protector	Fußschutz	Protection du pied	2
47	410107	Styrehjuls gaffel	Steer wheel fork	Lenkradgabel	Etrier de galet	1
49	919121	Pinol skrue	Pointed screw	Reitstock Schraube	Vis pivot	2
50	920100	Kontramøtrik	Counter nut	Gegenmutter	Ecrou de verrouillage	2

LT 100TES

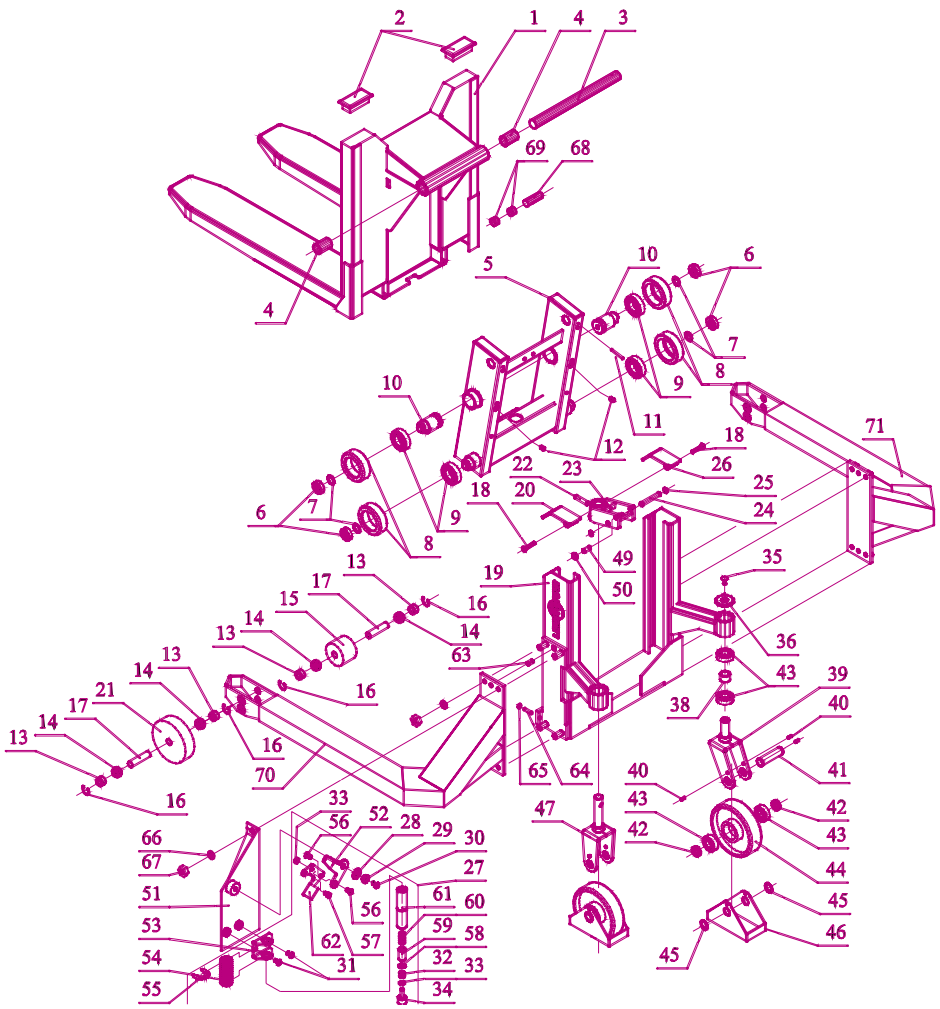
- Chassis



Spare parts list		LT 1000TES - Chassis			12.02.2001	
Pos.	Part no.	Benævnelse	Description	Benennung	Désignation	Pcs.
1	410106-5	Tilt-gaffel 560x800	Tilt forks 560x800	Kippgabeln 560x800	Console de fourche 560x800	1
2	993150	Dupsko	Plastic cover	Plastik deckel	Embout tampon	2
3	410094	Tværaksel	Shaft	Achse	Axe	1
4	948344	Bøsning	Bushing	Buchse	Douille	2
5	410101	Tiltmast	Mast	Mast	Mât	1
6	400173	Nylonrulle	Nylon roll	Nylonrolle	Roulette en nylon	4
7	926221	Skive	Washer	Scheibe	Rondelle	4
8	401936	Mastrulle	Mast roll	Mastrolle	Rouleau du mât	4
9	946273	Kugleleje	Ball bearing	Kugellager	Roulement à billes	4
10	402826	Ekcentrisk rulle	Eccentric roll	Exzentrischer Rolle	Rouleur excentrique	2
11	931550	Rørstift	Tubular pin	Rohrstift	Goupille cylindrique	1
12	910012	Pinol skrue	Pointed screw	Reitstock Schraube	Vis pivot	2
13	402868	Afstandsrør, f. poly	Spacer pipe	Abstandrohr	Tube entretoise	4
	402869	Afstandsrør, f. nylon	Spacer pipe	Abstandrohr	Tube entretoise	4
	402070	Afstandsrør, f. vulk.	Spacer pipe	Abstandrohr	Tube entretoise	4
14	946243	Kuglelejer	Ball bearing	Kugellager	Roulements à billes	4
15	402504L	Gaffelhjul, polyurethan	Fork wheel, polyurethane	Gabelrolle, polyurethane	Galet de fourche, polyuréthane	2
	402502L	Gaffelhjul, vulk. m/leje	Fork wheel, vulk. w/bearings	Gabelrolle, vulk. m/lager	Galet de fourche, vulk. av. palier	
	402503L	Gaffelhjul, nylon	Fork wheel, nylon	Gabelrolle, nylon	Galet de fourche, nylon	
16	933200	Låsering	Locking ring	Schließring	Circlip	4
17	402846	Hjulaksel	Wheel axle	Radachse	Axe de galet	2
18	919850	Skrue	Screw	Schraube	Vis	2
19	410112	Chassis 560x800	Chassis 560x800	Chassis 560x800	Chassis 560x800	1
20	410008V	C-profilop, Venstre	Top cover, Left	Topdeckel, Links	Sommet de profilé C à gauche	1
21	401578L	Styrehjul ø150 poly. m. lejer	Steering wheel poly.ø150 w/bearings	Lenkräder Poly. ø150 m/Lager	Roue directrice poly. avec roulements ø150	2
	400713L	Styrehjul ø150 nylon m. lejer	Steering wheel nylon ø150 w/ bearings	Lenkräder Nylon ø150 m/Lager	Roue directrice nylon avec roulements ø150	
	400757L	Styrehjul ø150 vulk. m. lejer	Steering wheel vulk. ø150 w/bearings	Lenkräder Vulk. ø150 m/Lager	Roue directrice vulk. avec roulements ø150	
22	931250	Rørstift	Tubular pin	Rohrstift	Goupille cylindrique	1
23	410108	Håndtagsstyr	Control lever	Steuerarm	Guidon la manette	1
24	400695	Tap	Pin	Zapf	Goupille	1
25	933120	Låsering	Locking ring	Schließring	Circlip	2
26	410008H	C-profilop, Højre	Top cover, Right	Topdeckel, Recht	Sommet de profilé C à droite	1
27	410070	Parkeringsbremse kpl.	Parking brake	Feststellbremse	Frein de stationnement, complet	1
28	957143	Tallerkenfjeder	Spring	Feder	Ressort à disques	1
29	410071	Lejering	Bearing bush	Lagerbuchse	Anneau de palier	1
30	919021	Skrue	Screw	Schraube	Vis	1
31	919812	Skrue	Screw	Schraube	Vis	2
32	410074	Afstandsrør	Spacer pipe	Abstandrohr	Tube entretoise	1
33	920100	Kontramøtrik	Counter nut	Gegenmutter	Ecrou de verrouillage	1
34	401097	Bremseklods	Brake pad	Bremsklotz	Frein	1
35	911120	Skrue	Screw	Schraube	Vis	1
36	400624	Aftækningskive	Cover disk	Abdeckscheibe	Rondelle couvre-joint	1
38	400647	Afstandsrør	Spacer pipe	Abstandsrohr	Tube entretoise	2
39	400615	Hjulgaffel	Wheel fork	Radgabel	Etrier de galet	1
40	919811	Skrue	Screw	Schraube	Vis	4
41	401484	Hjulaksel	Wheel axle	Radachse	Axe de galet	2
42	400618	Afstandsrør	Spacer pipe	Abstandrohr	Tube entretoise	4
43	946253	Kugleleje	Ball bearing	Kugellager	Roulements à billes	8
44	300060	Styrehjul, polyurethan	Steering wheel, poly.	Lenkrolle, polyurethan	Roue directrice, polyuréthane	2
	300064	Styrehjul, nylon	Steering wheel, nylon	Lenkrolle, nylon	Roue directrice, nylon	
45	933250	Låsering	Locking ring	Schließring	Circlip	4

LT 100TES

- Chassis

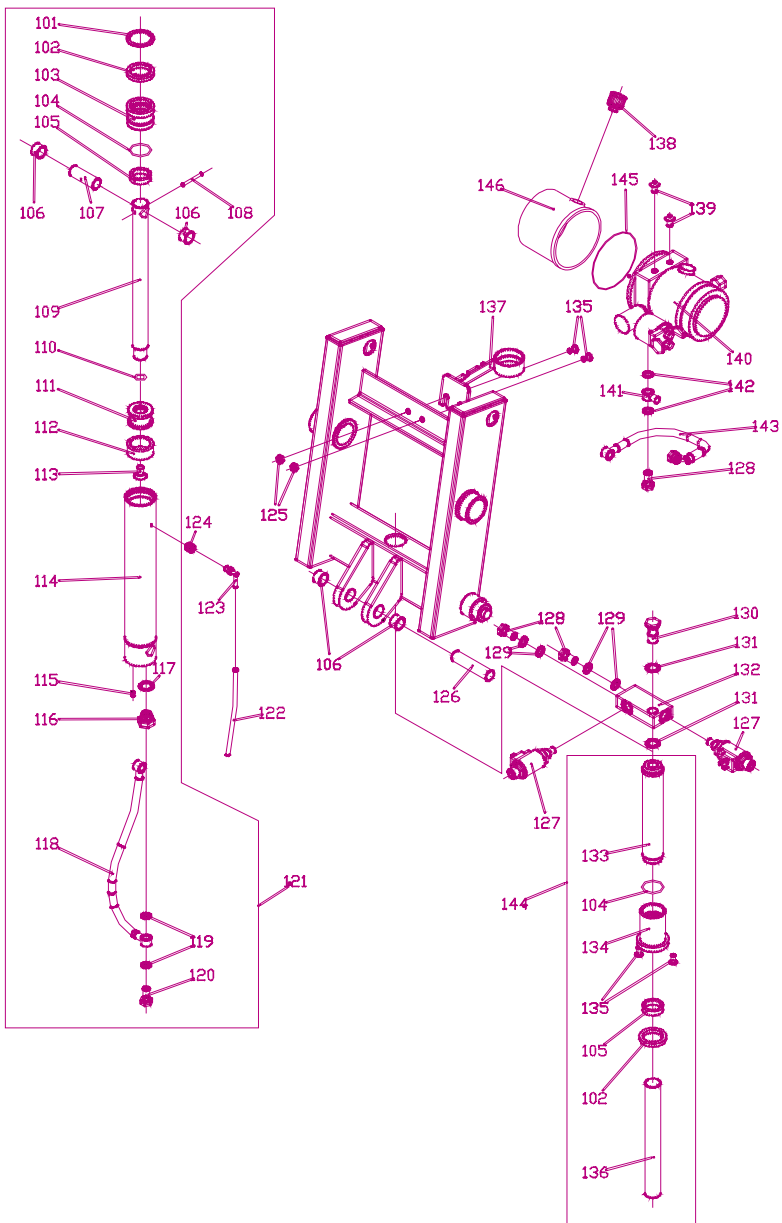


Spare parts list		LT 1000TES - Chassis			12.02.2001	
Pos.	Part no.	Benaevnelse	Description	Benennung	Désignation	Pcs.
46	402763	Fodbeskytter	Foot protector	Fußschutz	Protection du pied	2
47	410107	Styrehjulsgeffell	Steer wheel fork	Lenkragdabel	Etrier de galet	1
49	919121	Pinol skrue	Pointed screw	Reitstock Schraube	Vis pivot	2
50	920122	Kontramøtrik	Counter nut	Gegenmutter	Ecrou de verrouillage	2
51	403711	Bremseplade kpl.	Brake plate	Bremsscheibe	Plaque à frein	1
52	410066	Storearm				1
53	410063	U-beslag				1
54	958257	Trykfjeder	Spring	Druckfeder	Ressort	1
55	933240	Låseskive				
56	919120	RH-skrue	Screw	Schraube	Vis	
57	912812	CH-skrue	Screw	Schraube	Vis	
58	934180	Låsering	Locking ring	Schließring	Circlip	
59	410065	Gevindrør				
60	958140	Trykfjeder	Spring	Druckfeder	Ressort	
61	410064	Fjederrør				
62	410067	Lillearm				
63	932120	Stålstift	Pin	Stift	Goupille d'acier	
64	910830	Pinolskrue	Pointed screw	Reitstockschrabe	Vis pivot	
65	922080	Møtrik	Nut	Mutter	Ecrou	
66	924016	Jernskive	Washer	Scheibe	Rondelle	
67	921161	Låsemøtrik	Lock nut	Gegenmutter	Ecrou de verrouillage	
68	410056	Topaksel				
69	948221	Bøsning	Bushing	Buchse	Douille	
70	300880V	Ben, skrævestel, V, 850	Leg f. straddle chassis, left 850	Bein f. Breitspur, links 850	Jambe de longeron encadrant G 850	1
	300913V	Ben, skrævestel, V, 915	Leg f. straddle chassis, left 915	Bein f. Breitspur, links 915	Jambe de longeron encadrant G 915	
	300919V	Ben, skrævestel, V, 1016	Leg f. straddle chassis, left 1016	Bein f. Breitspur, links 1016	Jambe de longeron encadrant G 1016	
	300881V	Ben, skrævestel, V, 1067	Leg f. straddle chassis, left 1067	Bein f. Breitspur, links 1067	Jambe de longeron encadrant G 1067	
	300882V	Ben, skrævestel, V, 1118	Leg f. straddle chassis, left 1118	Bein f. Breitspur, links 1118	Jambe de longeron encadrant G 1118	
	300883V	Ben, skrævestel, V, 1168	Leg f. straddle chassis, left 1168	Bein f. Breitspur, links 1168	Jambe de longeron encadrant G 1168	
	300884V	Ben, skrævestel, V, 1220	Leg f. straddle chassis, left 1220	Bein f. Breitspur, links 1220	Jambe de longeron encadrant G 1220	
	300885V	Ben, skrævestel, V, 1250	Leg f. straddle chassis, left 1250	Bein f. Breitspur, links 1250	Jambe de longeron encadrant G 1250	
300886V	Ben, skrævestel, V, 1270	Leg f. straddle chassis, left 1270	Bein f. Breitspur, links 1270	Jambe de longeron encadrant G 1270		
300887V	Ben, skrævestel, V, 1321	Leg f. straddle chassis, left 1321	Bein f. Breitspur, links 1321	Jambe de longeron encadrant G 1321		
71	300880H	Ben, skrævestel, H, 850	Leg f. straddle chassis, right 850	Bein f. Breitspur, rechts 850	Jambe de longeron encadrant D 850	1
	300913H	Ben, skrævestel, H, 915	Leg f. straddle chassis, right 915	Bein f. Breitspur, rechts 915	Jambe de longeron encadrant D 915	
	300919H	Ben, skrævestel, H, 1016	Leg f. straddle chassis, right 1016	Bein f. Breitspur, rechts 1016	Jambe de longeron encadrant D 1016	
	300881H	Ben, skrævestel, H, 1067	Leg f. straddle chassis, right 1067	Bein f. Breitspur, rechts 1067	Jambe de longeron encadrant D 1067	
	300882H	Ben, skrævestel, H, 1118	Leg f. straddle chassis, right 1118	Bein f. Breitspur, rechts 1118	Jambe de longeron encadrant D 1118	
	300883H	Ben, skrævestel, H, 1168	Leg f. straddle chassis, right 1168	Bein f. Breitspur, rechts 1168	Jambe de longeron encadrant D 1168	
	300884H	Ben, skrævestel, H, 1220	Leg f. straddle chassis, right 1220	Bein f. Breitspur, rechts 1220	Jambe de longeron encadrant D 1220	
	300885H	Ben, skrævestel, H, 1250	Leg f. straddle chassis, right 1250	Bein f. Breitspur, rechts 1250	Jambe de longeron encadrant D 1250	
300886H	Ben, skrævestel, H, 1270	Leg f. straddle chassis, right 1270	Bein f. Breitspur, rechts 1270	Jambe de longeron encadrant D 1270		
300887H	Ben, skrævestel, H, 1321	Leg f. straddle chassis, right 1321	Bein f. Breitspur, rechts 1321	Jambe de longeron encadrant D 1321		

2/2

LT 1000TE

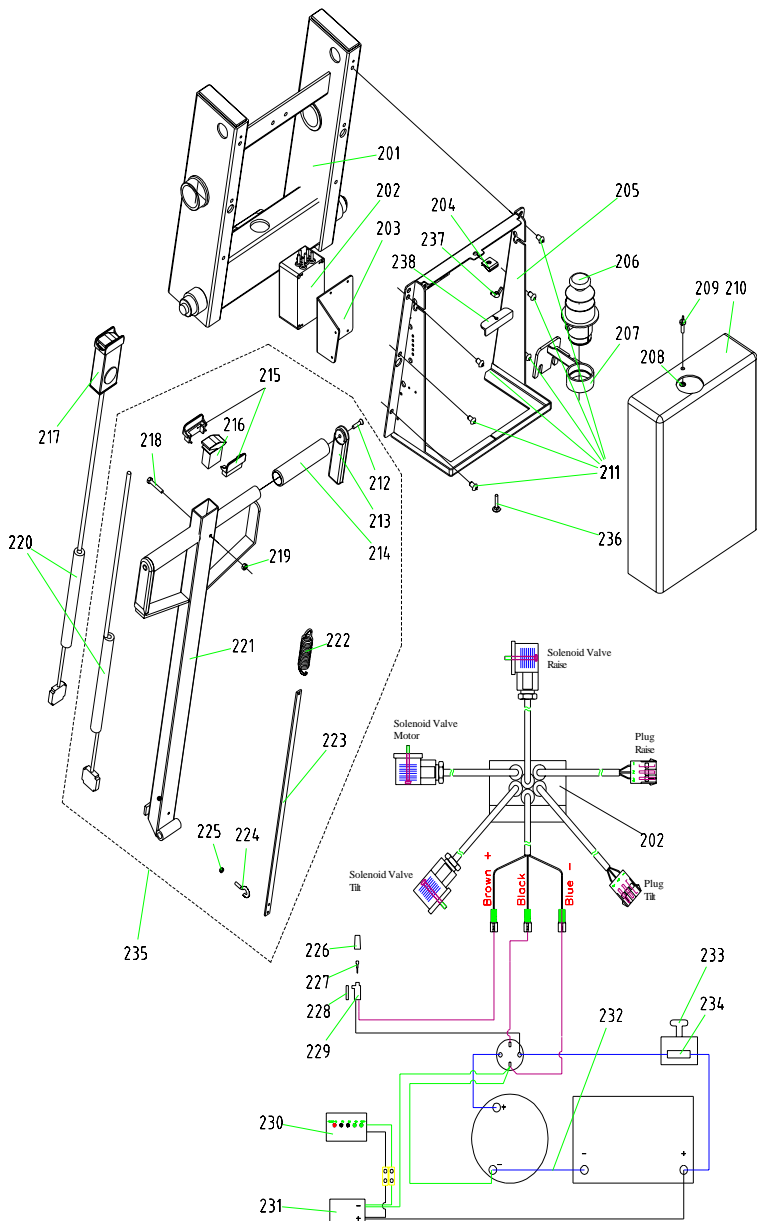
- Hydraulic parts



Spare parts list		LT 1000TE - The Hydraulic Part			27.02.2001	
Pos.	Part no.	Benævnelse	Description	Benennung	Désignation	Pcs.
101	934520	Låsering	Locking ring	Schließring	Circlip	1
102	908300*	Skrabereng	Scraper ring	Abstreifring	Segment racleur	2
103	400478	Topstykke	Top section	Zylinderkopf	Culasse	1
104	900440*	O-ring	O-ring	O-ring	Joint torique	2
105	901301*	U-manchet	U-sleeve	U-Manchette	U-Manchette	2
106	948221	Bøsning	Bushing	Buchse	raccord	4
107	410056	Topaksel	Shaft	Achse	Axe	1
108	931550	Rørstift	Tubular pin	Rohrstift	Goupille cylindrique	1
109	410011	Stempelstang	Piston rod	Kolbenstange	Tige de piston	1
110	900240*	O-ring	O-ring	O-Ring	Joint torique	1
111	400479	Stempel	Piston	Kolben	Piston	1
112	907050*	Manchet	Sleeve	Manchette	Manchette	1
113	911220	Skrue	Screw	Schraube	Vis	1
114	410060	Vippecylinderhus	Cylinder housing	Zylindergehäuse	Corps de cylindre	1
115	910608	Pinolskrue	Pointed screw	Schraube	Vis	1
116	402350-2	Slangebrudsventil	Aut. safety valve	Schlauchbruchventil	Soupape anti-rupture de tuyau	1
117	905207*	Tætningsring	Gasket ring	Dichtungsring	Garniture d'étanchéité	1
118	970919	Hydraulikslange	Hydraulic hose	Hydraulischer schlauch	Tuyau hydraulique	1
119	905143*	Kobbberskive	Copperwasher	Kupferscheibe	Rondelle en cuivre	2
120	973015	Banjobolt	Banjo bolt	Banjobolzen	Boulon d'équerre	1
121	181100	Vippecylinder Kpl.	Cylinder cpl.	Zylinder kpl.	Cylindre compl.	1
122	402951	Overløbslange	Overflow hose	Überlaufschlauch	Tube de trop-plein	1
123	975114	Vinkelnippel	Angular nipple	Winkelnippel	Raccord articulé	1
124	973137	Nippelmuffe	Flush bushing	Buchse	Raccord	1
125	921080	Sikringsmøtrik	Lock nut	Gegenmutter	Ecrou de verrouillage	2
126	410057	Bundaksel	Shaft	Achse	Axe	1
127	988004	Magnetventil	Solenoid valve	Magnetventil	Electrovanne	2
128	971146	Banjobolt	Banjo bolt	Banjobolzen	Boulon d'équerre	3
129	905145*	Kobbberskive	Copperwasher	Kupferscheibe	Rondelle en cuivre	4
130	410085	Banjobolt	Banjo bolt	Banjo bolzen	Boulon d'équerre	1
131	905187*	Tætningsring	Gasket ring	Dichtungsring	Garniture d'étanchéité	2
132	410086	Ventilblok	Valve block	Ventilblok	Bloc de soupape	1
133	410061	Løftecylinderhus	Cylinder housing	Zylindergehäuse	Corps de cylindre	1
134	410014	Topstykke	Top section	Zylinderkopf	Culasse	1
135	919816	Skrue	Screw	Schraube	Vis	4
136	410015	Stempelstang	Piston rod	Kolbenstange	Tige de piston	1
137	410103	Beslag til motor	Holder for motor	Beschlag für Motor	Support de moteur	1
138	984810	Påfyldningshætte	Filler cap	Füllschraube	Bouchon de remplissage	1
139	919120	Skrue	Screw	Schraube	Vis	2
140	984720	Hydraulikpumpe kpl.	Hydraulic pump cpl.	Hyd. Pumpe Kpl.	Pompe hyd. compl.	1
141	971147	Banjonion	Banjo union	Ringstück	Boulon	1
142	905140*	Tætningsring	Gasket ring	Dichtungsring	Garniture d'étanchéité	2
143	970918	Hydraulikslange	Hydraulic hose	Hydraulischer schlauch	Tuyau hydraulique	1
144	181200	Løftecylinder Kpl.	Lifting cylinder cpl.	Hubzylinder	Cylindre de levage	1
145	984704	O-ring	O-ring	O-ring	Joint torique	1
146	984828	Olietank	Oil tank	Ölbehälter	Réservoir d'huile	1
	890060	Hydraulikolie Rando HD2 32 LT	Hydraulics oil	Hydraulik öl	Huile hydraulique	0,9L
	180052	Pakningssæt kpl. Alle *-merkede dele indgår i pakningssæt kpl.	Gasket set cpl. All parts marked *- incl. in gasket set cpl.	Dichtungssatz kpl. enthalten Alle *gezeichneten Teile sind im Dichtungssatz kpl. enthalten	Jeu de joints Toutes les pièces marquées d'une * sont dans le jeu de joints.	

LT 1000TE

- Electric parts



Spare parts list		LT 1000TE - The Electric Part			05.03.2001	
Pos.	Part no.	Benzævnelse	Description	Benennung	Désignation	Pcs.
201	410101	Tilt mast	Tilt mast	Tilt Mast	Tilt mât	1
202	160181	Styreboks kpl	Control box cpl.	Steuerbox Kpl.	Unité électronique compl.	1
203	410095	Styreboksplade	Control box plate	Steuerbox platte	Fixation pour unité électronique	1
204	990065	Clips til hængselslås	Clips for hingelock	Klammer für Scharnierverschl.	Attache de charnière verrouillée	1
205	410104	Batterikonsol	Battery bracket	Batterieträger	Caisse de batterie	1
206	160147	Nødstop kpl.	Emergency stop cpl.	Notschalter Kpl.	Ârret d'urgence	1
207	410103	Beslag til motor	Holder for motor	Beschlag für Motor	Support de moteur	1
208	990064	Skive til hængselslås	Washer	Scheibe	Rondelle	1
209	990063	Hængselslås	Hingelock	Scharnierverschluß	Verrou de charnière	1
210	410089	Skærm	Cover	Schirm	Ecran	1
211	919812	Skruer	Screw	Schraube	Vis	6
212	919624	Skruer	Screw	Schraube	Vis	2
213	400887	Støbt sidegreb	Side handle	Seitengriff	Prise latérale	2
214	400175	Håndtagsrør	Handle grip	Handgriffrohr	Tube de poignée	2
215	402356	Kontaktskærm	Contact carrier	Schalterschirm	Ecran de contact	2
216	982075	Vippekontakt	Tilting switch	Kippschalter	Contacteur basculant	1
217	160084	Fjernbetjening kpl.	Remote control cpl.	Fernbedienung Kpl.	Commande à distance compl.	1
218	915635	Stålbolt	Bolt	Bolzen	Boulon	1
219	921060	Sikringsmøtrik	Lock nut	Gegenmutter	Ecrou de verrouillage	1
220	170160	Spiralledning	Spiral wire cpl.	Spiralleitung Kpl.	Câble spirale	2
221	410109	Håndtag	Handle	Deichsel	Manette	1
222	958202	Trækfjeder	Spring	Feder	Ressort	1
223	401901	Fjedertrækstang	Spring bar	Federstange	Tige de ressort	1
224	919515	Øjeskrue	Screw	Schraube	Vis	1
225	921050	Sikringsmøtrik	Lock nut	Gegenmutter	Ecrou de verrouillage	1
226	982106	Plastkappe	Plastic housing	Kunststoffmantel	Gainé plastique	1
227	982103	7,5 amp. sikring	7,5 amp fuse	7,5 Amp Sicherung	Fusible 7,5 amp	1
228	982107	Monteringsplade	Mounting plate	Mont. platte	Plaque de montage	1
229	982105	Sikringsholder	Fuseholder	Sicherungshalter	Support de fusible	1
230	986092	Batterimonitor	Battery monitor	Batterie Monitor	Moniteur d'accu	1
231	180000	Ladekabel	Charging cable	Ladekabel	Câble de charge	1
232	410121	Batterikabel (-)	Battery cable (-)	Batteriekabel (-)	Câble d'accu	1
233	180002	Nødstop kpl.	Emergency stop cpl.	Notschalter Kpl.	Ârret d'urgence	1
234	982128	Sikring 80 amp	80 amp fuse	80 amp Sicherung	Fusible 80 amp	1
235	180026	Håndtag kpl.	Handle cpl.	Deichsel Kpl.	Timon compl.	1
236	919630	Bolt	Bolt	Bolzen	Boulon	1
237	530560	Møtrik	Nut	Mutter	Ecrou	1
238	402336	Batterholder	Battery holder	Batterie Halter	Plateau support d'accu	1