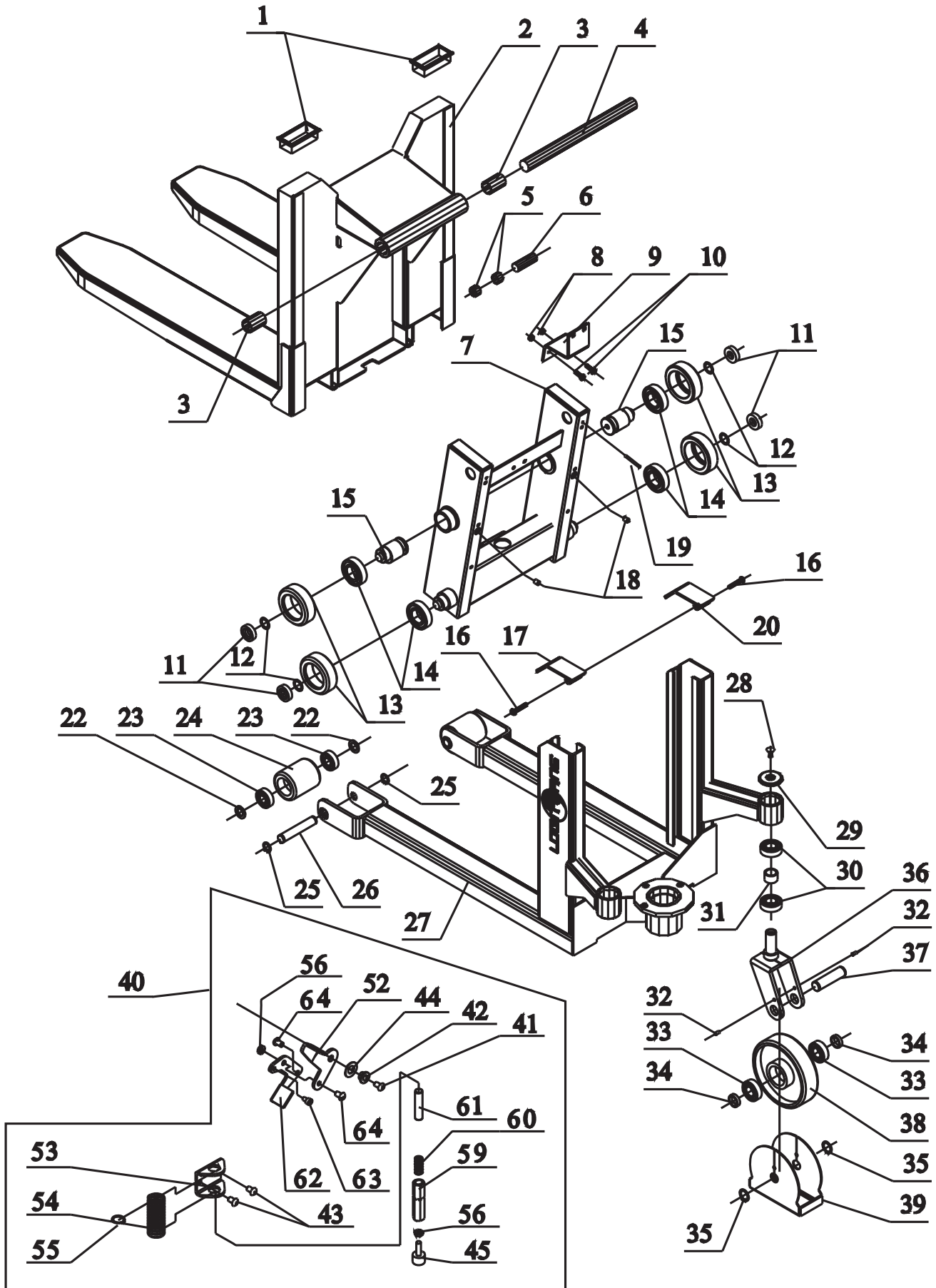


# LT 1000M - Chassis



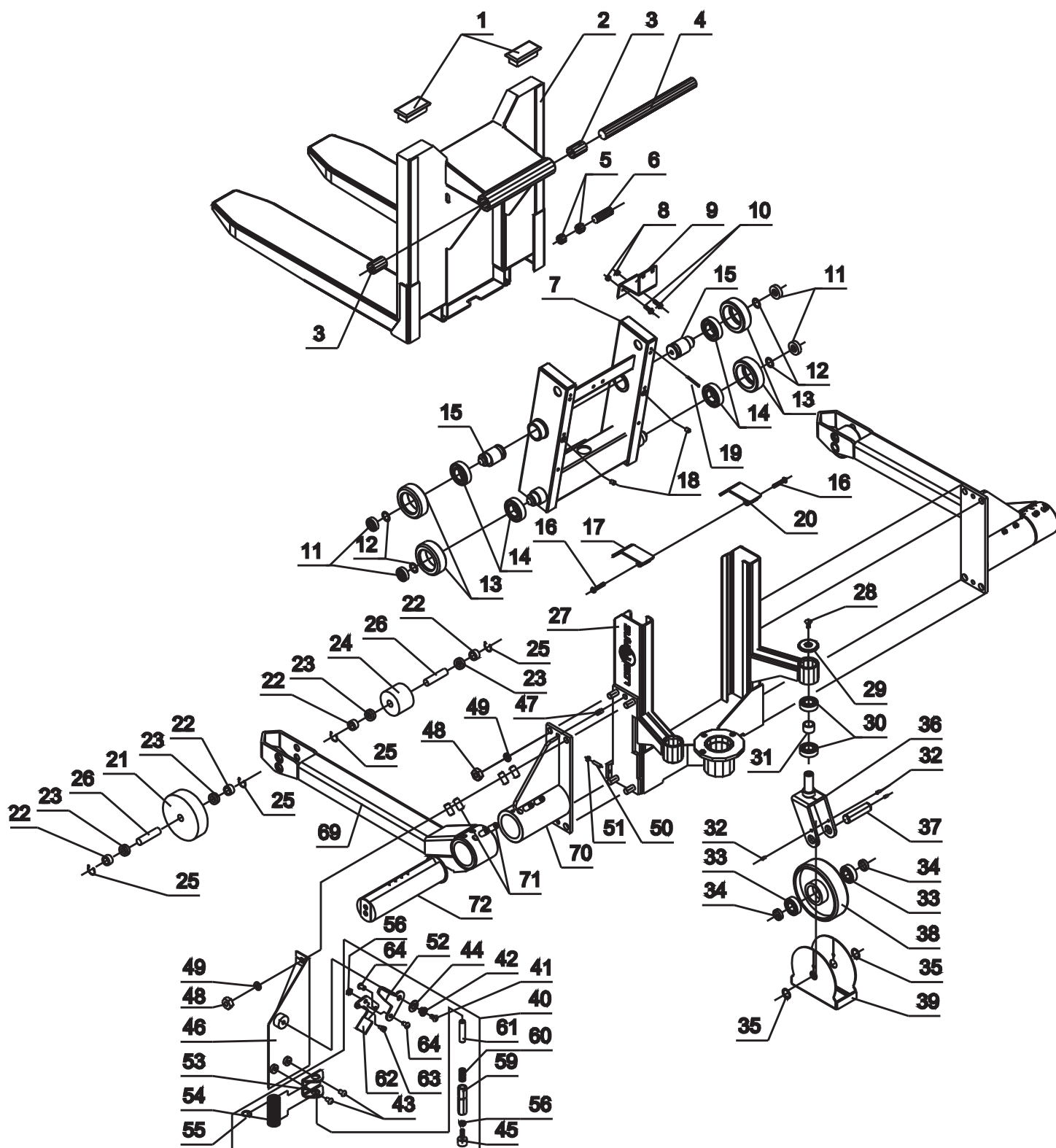
## Spare Parts List

## LT1000M Chassis

10-07 2004

Pos.	Part no.	Benævnelse	Description	Benennung	Désignation	Pcs.
1	993150	Dupsko	Plastic cover	Plastik deckel	Embout tampon	2
2	410106-5	Gaffelkonsol 560x800	Tiltforks 560x800	Kippgabeln 560x800	Console de fourche 560x800	1
3	948344	Bøsning	Bushing	Buchse	Douille	2
4	410042	Tværaksel	Shaft	Achse	Axe transversal	1
5	948221	Bøsning	Bushing	Buchse	Douille	2
6	410056	Topaksel	Shaft	Achse	Axe de sommet	1
7	410101	Tiltmast	Mast	Mast	Mât	1
8	921080	Sikringsmøtrik	Lock nut	Gegenmutter	Ecrou de verrouillage	2
9	410055	Ventilplade	Holder for valve	Ventilhaltung	Plaque de soupape	1
10	917816	Skruer	Screw	Schraube	Vis	2
11	400173	Nylonrulle	Nylon roll	Nylonrolle	Roulette en nylon	4
12	400159	Skive	Washer	Scheibe	Rondelle	4
13	401936	Mastrulle	Mast roll	Mastrolle	Rouleau du mât	4
14	946273	Kugleleje	Ball bearing	Kugellager	Roulements à billes	4
15	402826	Ekcentrisk rulle	Eccentric roller	Exzentrischer Rolle	Goupille excentrique	2
16	917850	Skruer	Screw	Schraube	Vis	2
17	410008V	C-profiltop V	Top cover L	Topdeckel L	Sommet de profilé C	1
18	917113	Pinolskrue	Pointed screw	Reitstockschraube	Vis pivot	2
19	937550	Rørstift	Tubular pin	Rohrstift	Goupille cylindrique	1
20	410008H	C-profiltop H	Top cover R	Topdeckel R	Sommet de profilé C	1
22	400159	Afstandsør	Spacer pipe	Abstandrohr	Tube entretoise	2
23	946243	Kugleleje	Ball bearing	Kugellager	Roulements à billes	2
24	300061	Gaffelhjul, polyurethan	Fork wheel, poly.	Gabelrolle, poly.	Galet de fourche, poly.	2
25	933200	Låsering	Locking ring	Schliebring	Circlip	2
26	401932	Hjulaksel	Wheel axle	Radachse	Axe de galet	1
27	410001-5	Chassis 560x800	Chassis 560x800	Chassis 560x800	Chassis 560x800	1
28	911120	Skruer	Screw	Schraube	Vis	2
29	400624	Afdækningskive	Cover disk	Abdeckscheibe	Rondelle couvre-joint	2
30	946253	Kugleleje	Ball bearing	Kugellager	Roulements à billes	4
31	400647	Afstandsør	Spacer pipe	Abstandsrohr	Tube entretoise	2
32	919811	Skruer	Screw	Schraube	Vis	4
33	946253	Kugleleje	Ball bearing	Kugellager	Roulement à bille	4
34	400618	Afstandsør	Spacer pipe	Abstandrohr	Tube entretoise	4
35	933250	Låsering	Locking ring	Schliebring	Circlip	4
36	400615	Svingbar hjulgaffel	Wheel fork	Radgabel	Etrier de galet	2
37	401484	Styrehjulsaksel	Wheel axle	Radachse	Axe de galet	2
38	300060	Styrehjul, polyurethan	Steering wheel, poly.	Lenkrolle, poly.	Roue directrice, poly.	2
39	420094	Fodbeskytter	Foot protector	Fußschutz	Protection du pied	2
40	410155	Pakeringsbremse kpl.	Parkingbrake	Feststellbremse	Frein de stationnement, cpl.	1
41	919021	Skruer	Screw	Schraube	Vis	1
42	410071	Lejering	Bearing bush	Lagerbuchse	Anneau de palier	1
43	919812	Skruer	Screw	Schraube	Vis	2
44	957143	Tallerkenskive	Spring	Feder	Ressort à disques	1
45	401097	Bremseklods	Brake pad	Bremsklotz	Frein	1
52	410066	Bremsepedal	Brake pedal	Bremspedal	Pédale de frein	1
53	410154	U-beslag NV22	U-fitting	U-Beschlag	U-garniture	1
54	958257	Trykfjeder	Spring	Druckfeder	Ressort	1
55	933241	Låsering U24	Locking ring	Schliessring	Rondelle de verrouillage	1
56	920100	Kontramøtrik M10	Counter nut	Gegenmutter	Ecrou de verrouillage	1
59	410152	Fjederrør NV22	Spring pipe	Federrohr	Tube de ressort	1
60	958140	Trykfjeder	Spring	Druckfeder	Ressort	1
61	410153	Trykaksel	Pressure shaft	Druckwelle		1
62	410067	Udløserarm	Release pedal	Auslösepedal		1
63	912812	CH-skrue M8x12	Screw	Schraube	Vis	1
64	919120	RH-skrue M10x16	Screw	Schraube	Vis	2

# LT 1000MS - Chassis



## Spare Parts List

## Chassis LT 1000MS

10-07-04

1/2

Pos.	Part no.	Benævnelse	Description	Benennung	Désignation	Pcs.
1	993150	Dupsko 100x50	Plastic cover	Plastik deckel	Embout tampon	1
2	410106-5	Tiltgaffel 560x800	Tilting forks 560x800	Kippgabel 560x800	Console de fourche 560x800	1
3	948344	Bøsning	Bushing	Buchse	Douille	2
4	410094	Tværaksel	Shaft	Achse	Axe transversal	1
5	948221	Bøsning	Bushing	Buchse	Douille	2
6	410056	Topaksel	Shaft	Achse	Axe de sommet	1
7	410101	Tiltmast	Logitilt mast	Logitilt Mast	Logitilt mât	1
8	921080	Sikringsmøtrik	Lock nut	Gegenmutter	Ecrou de verrouillage	2
9	410055	Ventilplade	Holder for valve	Ventilhaltung	Plaque de soupape	1
10	919820	Skruer	Screw	Schraube	Vis	2
11	400173	Nylonrulle	Nylon roll	Nylonrolle	Roulette en nylon	4
12	926221	Skive	Washer	Scheibe	Rondelle	4
13	401936	Mastrulle	Mast roll	Mastrolle	Rouleau du mât	4
14	946273	Kugleleje	Ball bearing	Kugellager	Roulement à billes	4
15	402826	Eksentrisk rulle	Eccentric roll	Exzentrische Rolle	Rouloau exentrique	2
16	919850	Skruer	Screw	Schraube	Vis	2
17	410008V	C-profiltop V	Top cover L	Topdeckel L	Sommet de profilé C à G	1
18	910012	Pinolskrue	Pointed screw	Reitstockschrabe	Vis pivot	2
19	931550	Rørstift	Tubular pin	Rohrstift	Goupille cylindrique	1
20	410008H	C-profiltop H	Top cover R	Topdeckel R	Sommet de profilé C à D	1
21	401578L	Hjul ø150 poly. m. lejer	Steering wheel poly. ø150 w/bearings	Lenkräder Poly. ø150 m/Lager	Roue directrice poly. Avec roulements ø150	2
	400713L	Hjul ø150 nylon m. lejer	Steering wheel nylon ø150 w/ bearings	Lenkräder Nylon ø150 m/Lager	Roue directrice nylon avec roulements ø150	
	400757L	Hjul ø150 vulk. m. lejer	Steering wheel vulk. ø150 w/bearings	Lenkräder Vulk. ø150 m/Lager	Roue directrice vulk. avec roulements ø150	
22	402868	Afstandsør for hjul poly.	Spacer pipe, wheel, poly.	Abstandrohr, Rad, poly.	Tube entretoise, poly.	2
	402869	Afstandsør for hjul nylon	Spacer pipe, wheel, nylon	Abstandrohr, Rad, nylon	Tube entretoise, nylon	
	402870	Afstandsør for hjul vulk.	Spacer pipe, wheel, vulk.	Abstandrohr, Rad, vulk.	Tube entretoise, vulk.	
23	946243	Kugleleje	Ball bearing	Kugellager	Roulements à billes	4
24	402502L	Gaffelhjul Nylon m. lejer	Fork wheel, nylon w/b	Gabelrolle, nylon m/Lager	Galet de fourche, nylon av./p.	2
	402503L	Gaffelhjul Vulk. m. lejer	Fork wheel, vulk. w/b	Gabelrolle, vulk. m/Lager	Galet de fourche, vulk. av./p.	
	402504L	Gaffelhjul Poly. m. lejer	Fork wheel, poly. w/b	Gabelrolle. poly. m/Lager	Galet de fourche, poly. av./p.	
25	933200	Låsering	Locking ring	Schließring	Circlip	4
26	402846	Hjulaksel	Wheel axle	Radachse	Axe de galet	2
27	410112	Chassis LT 1000 skræve	Chassis LT-MS straddle	Chassis LT-MS Breitspur	Chassis LT-M	1
28	911120	Skruer	Screw	Schraube	Vis	2
29	400624	Afdækningsskive	Cover disc	Abdeckscheibe	Rondelle couvre-joint	2
30	946253	Kugleleje	Ball bearing	Kugellager	Roulements à billes	4
31	400647	Afstandsør	Spacer pipe	Abstandrohr	Tube entretoise	2
32	919811	Skruer	Screw	Schraube	Vis	4
33	946253	Kugleleje	Ball bearing	Kugellager	Roulements à billes	4
34	400618	Afstandsør	Spacer pipe	Abstandsrohr	Tube entretoise	4
35	933250	Låsering	Locking ring	Schließring	Circlip	4
36	400615	Svingbar hjulgaffel	Wheel fork, revolving	Radgabel, schwenkbar	Etrier de galet	2
37	401484	Styrehjulsaksel	Steering wheel axle	Radachse	Axe de galet	2
38	300060L	Styrehjul ø 180 poly. m. lejer	Steering wheel, poly.	Lenkrolle, polyurethan	Roue directrice, poly.	2
	300064L	Styrehjul ø 180 nylon m. lejer	Steering wheel, nylon	Lenkrolle, nylon	Roue directrice, nylon	
39	420094	Fodbeskytter	Foot protector	Fußschutz	Protection du pied	2
40	410155	Pakeringsbremse kpl.	Parking brake cpl.	Feststellbremse kpl.	Frein de stationnement c.	1
41	919021	RH-Skrue M10x25	Screw	Schraube	Vis	1
42	410071	Lejering	Bearing ring	Lagerring	Anneau de palier	1
43	919812	Skruer	Screw	Schraube	Vis	2

<b>Spare Parts List</b>		<b>Chassis LT 1000MS</b>			<b>10-07-03</b>	<b>2/2</b>
<b>Pos.</b>	<b>Part no.</b>	<b>Benævnelse</b>	<b>Description</b>	<b>Benennung</b>	<b>Désignation</b>	<b>Pcs.</b>
44	957143	Tallerkenskive	Spring	Feder	Ressort à disques	1
45	401097	Bremseklods	Brake pad	Bremsklotz	Frein	1
46	403711	Bremseplade kpl.	Brake plate	Bremsscheibe	Plaque de frein	1
47	932120	Stålstift	Pin	Stift	Goupille d'acier	2
48	921161	Låsemøtrik	Lock nut	Gegenmutter	Ecrou de verrouillage	8
49	924016	Jernskive	Washer	Scheibe	Rondelle	8
50	910830	Pinolskrue	Pointed screw	Reitstockschrabe	Vis pivot	2
51	922080	Møtrik	Nut	Mutter	Ecrou	2
52	410066	Bremsepedal	Brake pedal	Bremspedal	Pédale de frein	1
53	410154	U-beslag NV22	U-fitting	U-Beschlag	U-garniture	1
54	958257	Trykfjeder	Spring	Druckfeder	Ressort	1
55	933241	Låsering U24	Locking ring	Schliessring	Rondelle de verrouillage	1
56	920100	Kontramøtrik M10	Counter nut	Gegenmutter	Ecrou de verrouillage	1
59	410152	Fjederrør NV22	Spring pipe	Federrohr	Tube de ressort	1
60	958140	Trykfjeder	Spring	Druckfeder	Ressort	1
61	410153	Trykaksel	Pressure shaft	Druckwelle		1
62	410067	Udløserarm	Release pedal	Auslösepedal		1
63	912812	CH-skrue M8x12	Screw	Schraube	Vis	1
64	919120	RH-skrue M10x16	Screw	Schraube	Vis	2
69	420216-1	Skræveben kort "800"	Straddle leg cpl. Short	Radarm kpl. Kurz		2
	420216-2	Skræveben mellem "1150"	Straddle leg cpl. Medium	Radarm kpl. Medium		
70	420225	Skrævebenskonsol kort	Straddle bracket chassis short	Konsole für Radarme kurz		2
	420226	Skrævebenskonsol lang	Straddle bracket chassis long	Konsole für Radarme lang		
71	910635	Pinolskrue	Pointed screw	Reitstockschrabe	Vis pivot	16
72	420211-1	Mellemstykke "S"	Middle piece "S"	Zwischenstück "S"		2
	420211-2	Mellemstykke "M"	Middle piece "M"	Zwischenstück "M"		
	420211-3	Mellemstykke "L"	Middle piece "L"	Zwischenstück "L"		
	420211-4	Mellemstykke "XL"	Middle piece "XL"	Zwischenstück "XL"		





Spare parts list		LT 1000M - The Hydraulic Part			23.11.99	
Pos.	Part no.	Benævnelse	Description	Benennung	Désignation	Pcs.
101	919624	Skrue	Screw	Schraube	Vis	2
102	400887	Støbt sidegreb	Side handle orange	Seitengriff	Prise latérale	2
103	400175	Håndtagsrør	Handle grip	Deichse Rohr	Tube de poignée	2
104	915522	Skrue	Screw	Schraube	Vis	1
105	400117	Udløserhåndtag	Release handle	Auslöse-Deichsel	Manette de décompression	1
106	921050	Sikringsmøtrik	Lock nut	Gegenmutter	Ecrou	1
107	921060	Sikringsmøtrik	Lock nut	Gegenmutter	Ecrou	1
108	400119	Afstandsrør	Spacer	Abstandrohr	Tube entretoise	2
109	951005	Kædesamler	Chain connector	Kettensammler	Chaînon d'assemblage	1
110	915635	Stålbolt	Steel bolt	Stahl Bolzen	Vis	1
111	200039	Håndtag	Handle	Deichsel	Timon	1
112	400118	Udløserpal	Release pawl	Auslöseklappe	Cliquet de décompression	1
113	400499	Udløserstang	Release rod	Auslösestange	Barre de décompression	1
114	951002	Kæde	Roller chain	Kette	Chaîne	1
115	951001	Kædesamler	Chain connector	Kettesammler	Chaînon d'assemblage	1
116	931270	Rørstift	Tubular pin	Rohrstift	Goupille cylindrique	1
117	400116	Rulle	Roller	Rolle	Rouleau	1
118	921040	Sikringsmøtrik	Lock nut	Gegenmutter	Ecrou de verrouillage	1
119	912412	Skrue	Screw	Schraube	Vis	1
120	400276	Bøsning	Nylon bushing	Nylon Buchse	Douille	2
121	200139	Håndtag kpl.	Handle cpl.	Deichsel kpl.	Timon complet	1
122	905030*	Tætningsring	Sealing ring	Dichtungsring	Rondelle d'étanchéité	1
123	916310	Kærviskrue	Screw	Schraube	Vis	1
124	400655	Pumpestempel	Pump piston	Pumpenkolben	Piston de pompe	1
125	400676*	Føringsring	Guide ring	Führungsring	Bague de guidage	1
126	901203*	U-Manchet	U-Sleeve	U-Manschette	U-Manschette	1
127	400667	Manchetskive	Manchet disk	Manchet Scheibe	Rondelle d'acier	1
128	934300	Låsering	Locking ring	Schließring	Circclip	1
129	908350*	Skraber	Scraper ring	Abstreifring	Segment racleur	1
130	900350*	O-ring	O-ring	O-ring	Joint torique	1
131	901351*	U-Manchet	U-Sleeve	U-Manschette	U-Manschette	1
132	400659	Pumpecylander	Pump cylinder	Pumpenzylinder	Cylindre de pompe	1
133	900410*	O-ring	O-ring	O-ring	Joint torique	1
134	400679	Fjederstyr	Spring guide	Federführung	Guide à ressort	1
135	400657	Højtrykstempel	High pressure piston	Hochdruckkolben	Piston haute pression	1
136	900190*	O-ring	O-ring	O-ring	Joint torique	1
137	941005	Kugle	Ball	Kugel	Bille	2
138	958047	Fjeder	Spring	Feder	Ressort	1
139	410076	Låseringsaksel	Locking rings Axle	Schließring Achse	Axe	1
140	933100	Låsering	Locking ring	Schließring	Circclip	2
141	410009	Håndtagslås	Handle lock cpl.	Deichselfeststeller kpl.	Verrou de timon	1
142	931324	Rørstift	Tubular pin	Rohrstift	Goupille cylindrique	2
143	921080	Sikringsmøtrik	Locking ring	Gegenmutter	Ecrou	1
144	410043	Akseltap	Dowel	Zapfen	Goupille d'axe	2
145	410005	Fodpedal	Foot pedal	Fußhebel	Pédale	1
146	405229	Kædebolt	Chain bolt	Kettenbolzen	Ecrou à oeillet	1
147	951005	Kædesamler	Chain connector	Kettensammler	Chaînon d'assemblage	1
148	921100	Sikringsmøtrik	Lock nut	Gegenmutter	Ecrou	1
149	410024	Kappe	Cap	Hülse	Gaine	1
150	933350	Låsering	Locking ring	Schließring	Circclip	1

1/2

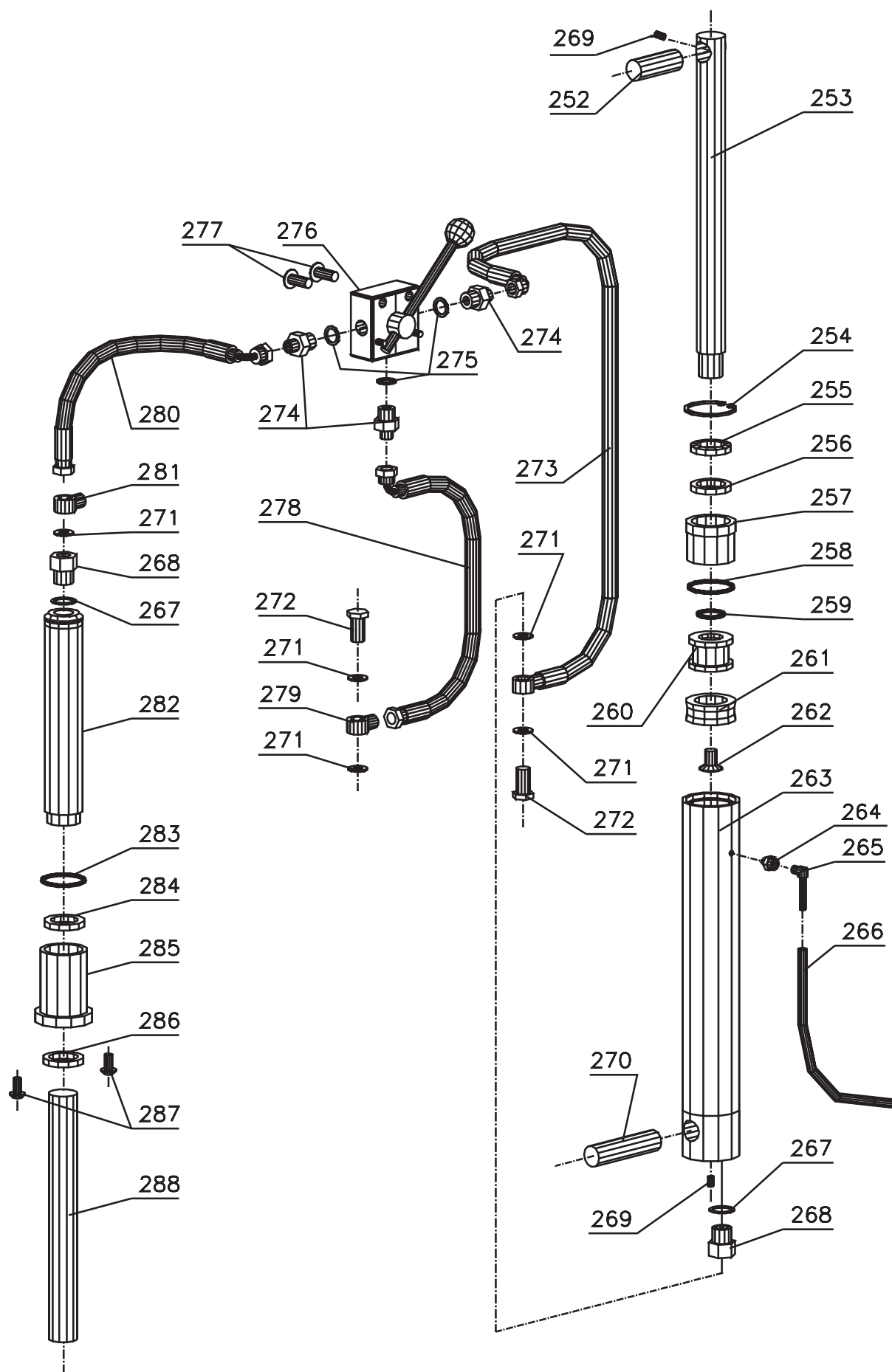
**Spare parts list** **LT 1000M - The Hydraulic Part** **23.11.99**  
*- continued*

Pos.	Part no.	Benævnelse	Description	Benennung	Désignation	Pcs.
151	410026	Stoprør	Stop pipe	Stoprohr	Tube de butée	1
152	410027	Stopstykke	Stop block	Stopstücke	Pièce de butée	1
153	912140	Skrue	Screw	Schraube	Vis	2
154	958046	Trykfeder	Spring	Drukfeder	Ressort	1
155	410023	Stopaksel	Stop axle	Stop Achse	Axe de butée	1
156	931440	Rørstift	Tubular pin	Rohrstift	Goupille cylindrique	1
157	975115	Ligenippel	Nipple	Nippel	Tubulure de flexible	1
158	915112	Skrue	Screw	Schraube	Vis	1
159	400675	Håndtagsaksel	Handleaxle	Deichselachse	Axe de timon	1
160	919540	Øjeskrue	Eye bolt	Augenschraube	Vis à oeillet	1
161	400122	Udløserarm	Release arm cpl.	Auslöserarm kpl.	Bras de décompression	1
162	933160	Låsering	Locking ring	Schließring	Circlip	2
163	931136	Rørstift	Tubular pin	Rohrstift	Goupille cylindrique	1
164	921050	Sikringsmøtrik	Lock nut	Gegenmutter	Ecrou de verrouillage	1
165	900110*	O-ring	O-ring	O-ring	Joint torique	9
166	400103	Udløserkegle	Release cone	Auslösekegel	Cône de décompression	1
167	941005	Kugle	Ball	Kugel	Bille	1
168	933160	Låsering	Locking ring	Schließring	Circlip	1
169	400002	Ventilindsatshus	Valve insert housing	Kassettenventil	Corps de soupape	1
170	958081	Trykfeder	Spring	Druckfeder	Ressort	1
171	900050*	O-ring	O-ring	O-ring	Joint torique	1
172	400107	Udløsertap	Release indicator	Druckstift	Pointeau de décompression	1
173	906710*	Gummimanchet	Rubber sleeve	Gummimanchette	Manchette en caoutchouc	1
174	958071	Trykfeder	Spring	Druckfeder	Ressort	1
175	905120*	Tætningsring	Gasket ring	Dichtungsring	Anneau d'étanchéité	1
176	400003	Ventilforskrue	Valve casing	Ventilverschraubung	Raccord de soupape	1
177	403026	Kegele t/overtrykventil	Valve Cone	Kegel f/überdruckventil	Cône	1
178	900042*	O-ring	O-ring	O-ring	Joint torique	2
179	400004	Ventilregulator	Valve regulator	Ventileinsteller	Régulateur de soupape	1
180	400660	Ventilindsats	Valve insert	Kassettenventil	Corps de soupape	1
181	941005	Kugle	Ball	Kugel	Bille	1
182	400103	Udløserkegle	Release cone	Auslösekegel	Cône de décompression	1
183	958080	Trykfeder	Spring	Druckfeder	Ressort	1
184	905100*	Tætningsring	Gasket ring	Dichtungsring	Anneau d'étanchéité	1
185	915112	Sætskrue	Screw	Schraube	Vis	1
186	400083	Ventilindsats kpl.	Valve insert cpl.	Ventileinsatz kpl.	Corps complet de soupape	1
187	400672	Ventilindsats kpl.	High pressure valve cpl.	Kassettenventil kpl. hochdruck	Corps complet de soupape	1
188	941004	Kugle	Ball	Kugel	Bille	1
189	958073	Trykfeder	Spring	Druckfeder	Ressort	1
190	410004	Pumpehus kpl.	Pump house	Pumpengehäuse	Corps complet de pompe	1
191	905101*	Proppakning	Plug gasket	Stopfen	Joint bouchon	1
192	958141	Trykfeder	Spring	Druckfeder	Ressort	1
	890050	Hydraulikolie	Hydraulic oil	Hydraulik öl	Huile Hydraulique	1
	180101	Pumpe kpl. m/håndtag	Pump cpl. with handle	Pumpe kpl. m/deichsel	Pompe complète avec poignée	1
	180111	Ombytningpumpe	Exchange pump cpl.	Umtausch Pumpe	Pompe d'échange	1
	180051	Pakningssæt kpl.	Gasket set cpl.	Dichtungssatz kpl.	Jeu complet de joints	1
		Alle *-mærkede dele indgår i pakningssæt kpl.	All parts marked *- incl. in gasket set cpl.	Alle *-gezeichneten Teile sind im Dichtungssatz kpl. enthalten	Toutes les pièces marquées d'une * sont dans le jeu de joints.	

2/2



# LT 1000M - Hydraulik enheder



<b>Spare Parts List</b>		<b>LT 1000M/MS Hydraulic</b>			<b>01-09 2004</b>	
<b>Pos.</b>	<b>Part no.</b>	<b>Benævnelse</b>	<b>Description</b>	<b>Benennung</b>	<b>Désignation</b>	<b>Pcs.</b>
252	410056	Topaksel	Shaft	Achse	Axe du sommet	1
253	410011	Stempelstang	Piston rod	Kolbenstrange	Tige de piston	1
254	934520	Låsering	Locking ring	Schließring	Circlip	1
255	908300*	Skrabering	Scraper ring	Abstreifring	Segment racleur	1
256	901301*	U-manchet	U-Sleeve	U-Manchette	U-Manchette	1
257	400478	Topstykke	Top section	Zylinderkopf	Culasse	1
258	900440*	O-ring	O-ring	O-ring	Joint torique	1
259	900240*	O-ring	O-ring	O-ring	Joint torique	1
260	400479	Stempel	Piston	Kolben	Piston	1
261	907050*	Manchet	Sleeve	Manchette	Manchette	1
262	911220	Skrue	Screw	Schraube	Vis	1
263	410060E	Cylinderhus	Cylinderhousing	Zylindergehäuse	Corps du cylindre	1
264	973137	Nippelmuffe	Flush bushing	Buchse	Manchon-raccord	1
265	975114	Vinkelnippel	Angular nipple	Winkelnippel	Raccord en angle	1
266	970904	Plastslange	Overflow hose	Überlaufschlauch	Tuyau en plastique	1
267	905207*	Tætningsring	Gasket ring	Dichrungsring	Rondelle d'étanchéité	2
268	402350-2	Slangebrudsventil	Aut. safety valve cpl.	Schlauchbruchventil kpl.	Soupape anti-rupture de tube	2
269	910608	Pinolskrue	Pointedscrew	Reitstockschrabe	Vis en pointe	2
270	410057	Bundaksel	Shaft	Achse	Axe du fond	1
271	905143*	Kobberskive	Copperwasher	Kupferscheibe	Rondelle en cuivre	5
272	973015	Banjobolt	Banjo bolt	Banjobolzen	Boulon d'équerre orientable	2
273	970915	Hydraulikslange	Hydraulic hose	Hydraulischer schlauch	Tuyau d'hydraulique	1
274	973100	Nippel	Nipple	Nippel	Raccord de réduction	3
275	905170*	Kobberskive	Copperwasher	Kupferscheibe	Rondelle en cuivre	3
276	410077	3-vejs ventil	Change-over valve	Wechselventil	Vanne 3-voies	1
277	919120	Skrue	Screw	Schraube	Vis	2
278	970908	Hydraulikslange	Hydraulic hose	Hydraulischer schlauch	Tuyau d'hydraulique	1
279	973014	Banjounion	Banjo union	Banjo Union	Raccord d'équerre orientable	1
280	970916	Hydraulikslange	Hydraulic hose	Hydraulischer schlauch	Tuyau d'hydraulique	1
281	973014	Banjounion	Banjo union	Banjo Union	Raccord d'équerre orientable	1
282	410061E	Løftecylinderhus	Cylinder housing	Zylindergehäuse	Corps du cylindre de leveage	1
283	900350*	O-ring	O-ring	O-ring	Joint torique	1
284	901301*	U-Manchet	U-Sleeve	U-Manchette	U-Manchette	1
285	410014	Topstykke	Top section	Zylinderkopf	Culasse	1
286	908300*	Skrabering	Scraper ring	Abstreifring	Segment racleur	1
287	919816	Skrue	Screw	Schraube	Vis	2
288	410015	Stempelstang	Piston rod	Kolbenstange	Tige de piston	1
	180051	Alle *-mærkede dele indgår i pakningssæt kpl.	All parts marked *- incl. in gasket set cpl.	Alle *-gezeichneten Teilesind im Dichtungssatz kpl enthalten	Toutes les pièces marquées d'une * sont dans le jeu de joints.	