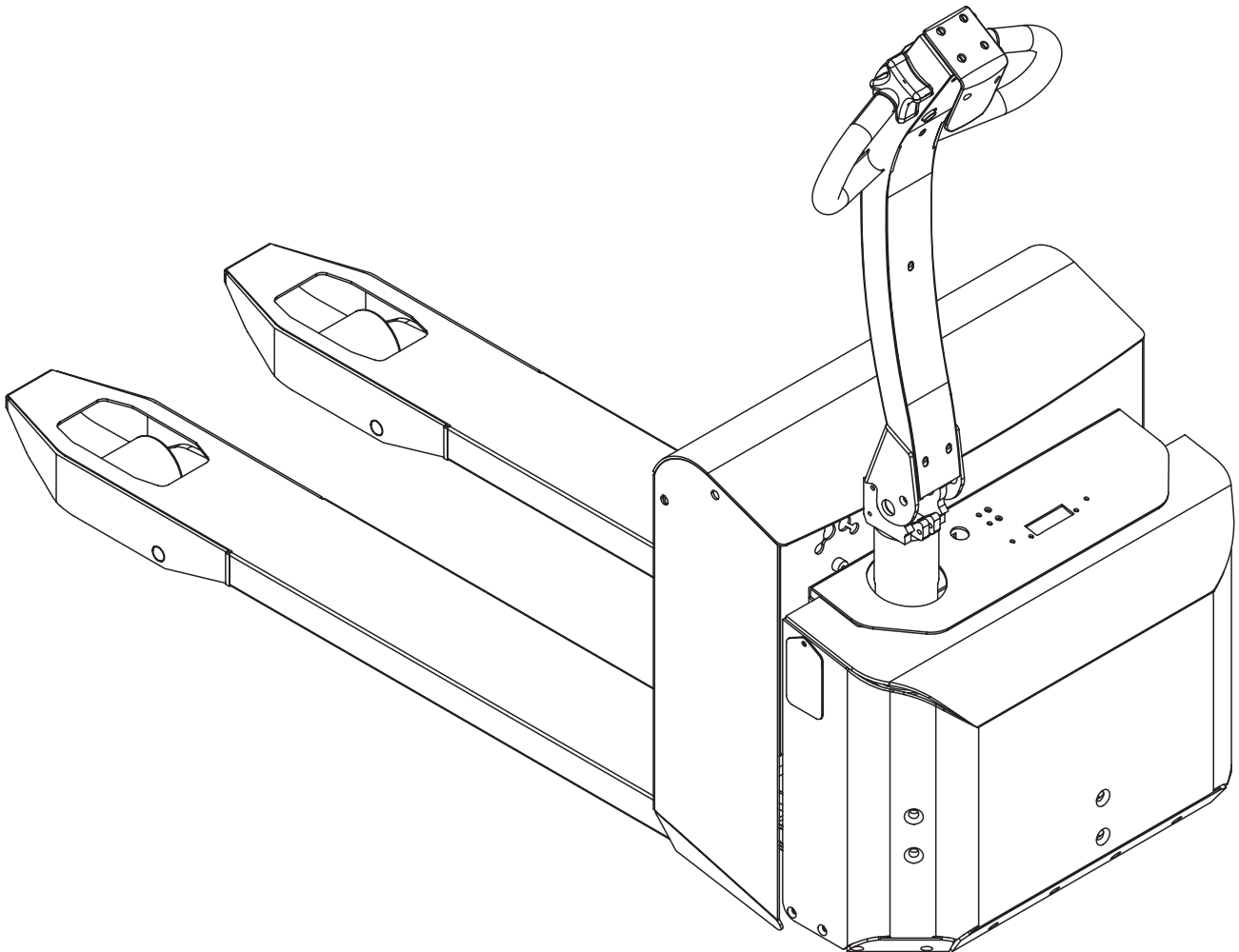
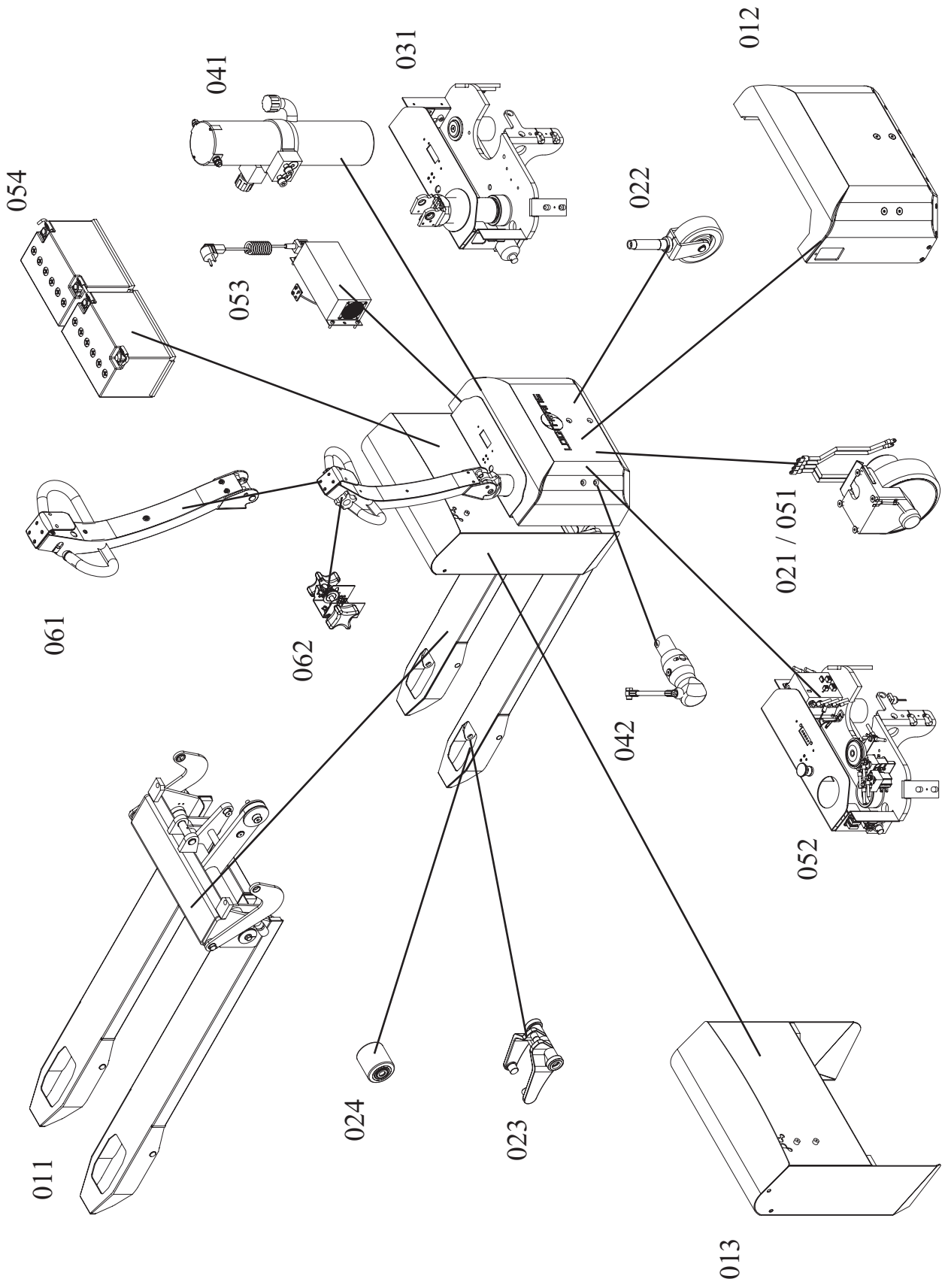


# SPARE PARTS PANTHER MINI





# Inhalt

## 01 Chassis

- 011 Gabelträger
- 012 Hintere Abdeckung
- 013 Batteriekasten

## 02 Chassis, Räder

- 021 Lenkrad
- 023 Radgabel
- 022 Stützrad
- 024 Gabelrollen

## 03 Treibchassis

- 031 Treibchassis, mechanisch

## 04 Treibchassis, hydraulisch

- 041 Hydraulikpumpe
- 042 Hubzylinder

## 05 Treibchassis, elektrisch

- 051 Radmotor
- 052 Controller und Sicherungen
- 053 Ladegerät
- 054 Batterier

## 06 Deichsel

- 061 Deichsel
- 062 Fahrknopf

**DK** Ved bestilling af dele, hvor feltet, Part no.“ er gråt, skal en af følgende farvekoder angives:

**GB** By ordering spare parts with „Part no.“ being grey, please state one of the following colour codes:

**D** Bei der Bestellung von Ersatzteilen mit grauem „Part. no.“, bitte die Farbe durch folgende Codes angeben:

-1: RAL 2002 (Logitrans rød/red/rot)

-2: RAL 1028 (gul/yellow/gelb)

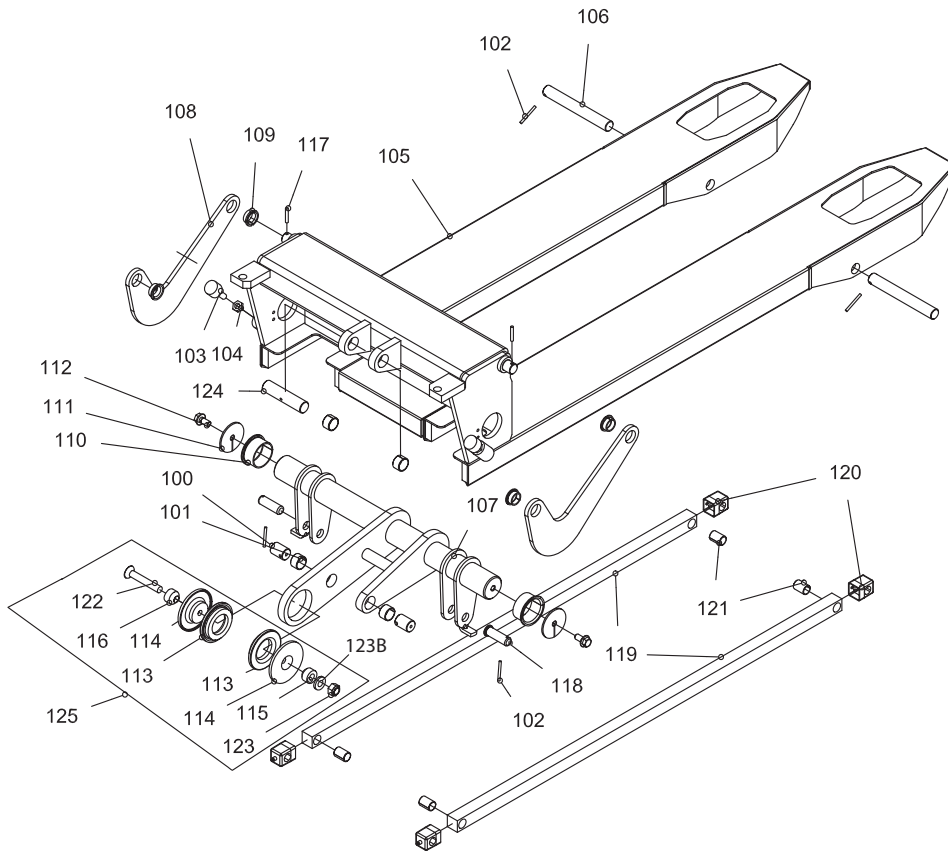
-3: Anden RAL-farve/an other RAL colour/eine andere RAL-Farbe

-6: Sort/black/schwarz

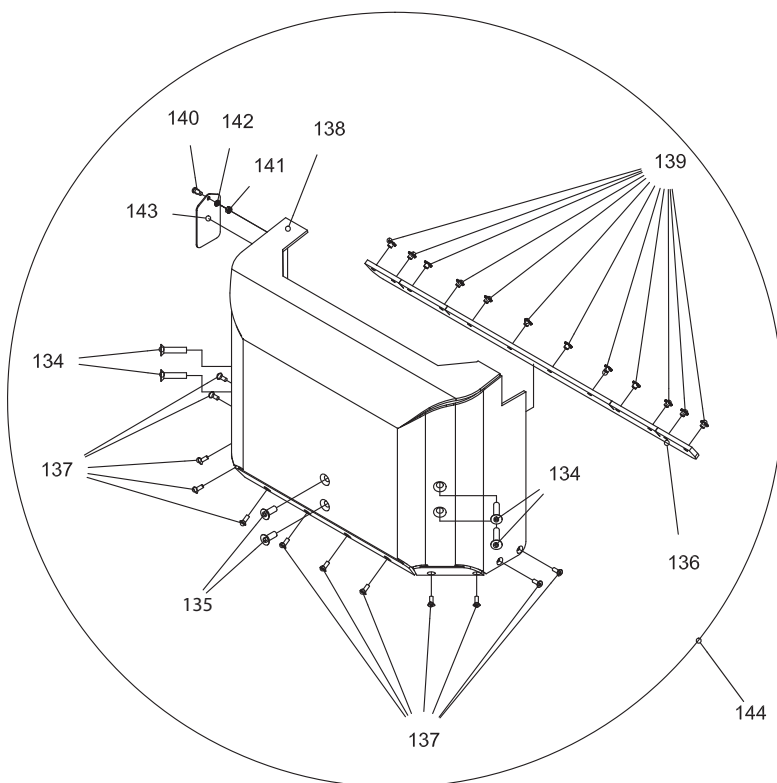
Ex. 425050-1 => 425050-1-1

# 01 Chassis

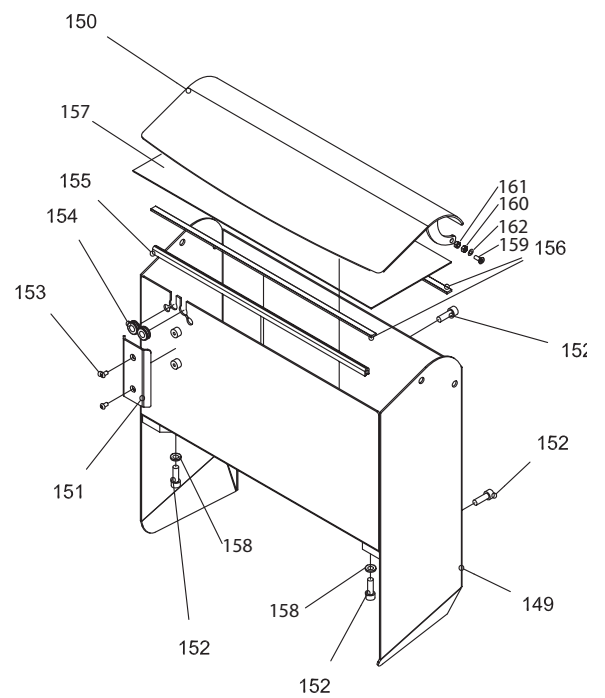
## 011 Gabelträger



## 012 Hintere Abdeckung



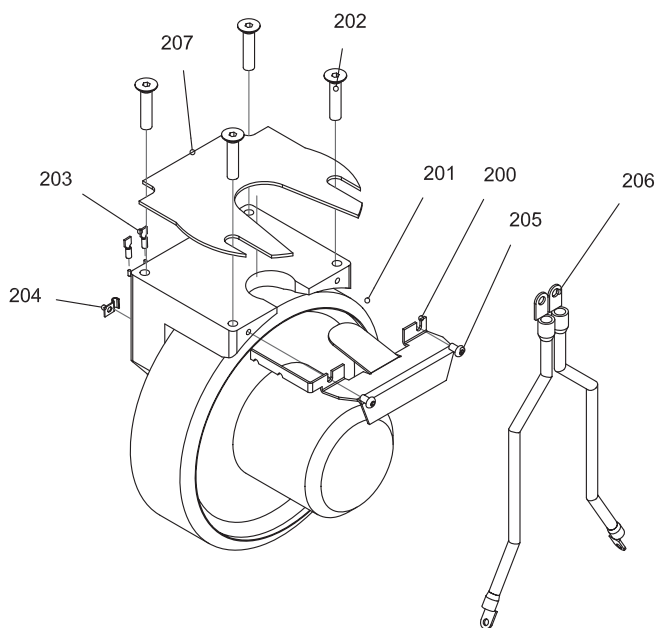
## 013 Batteriekasten



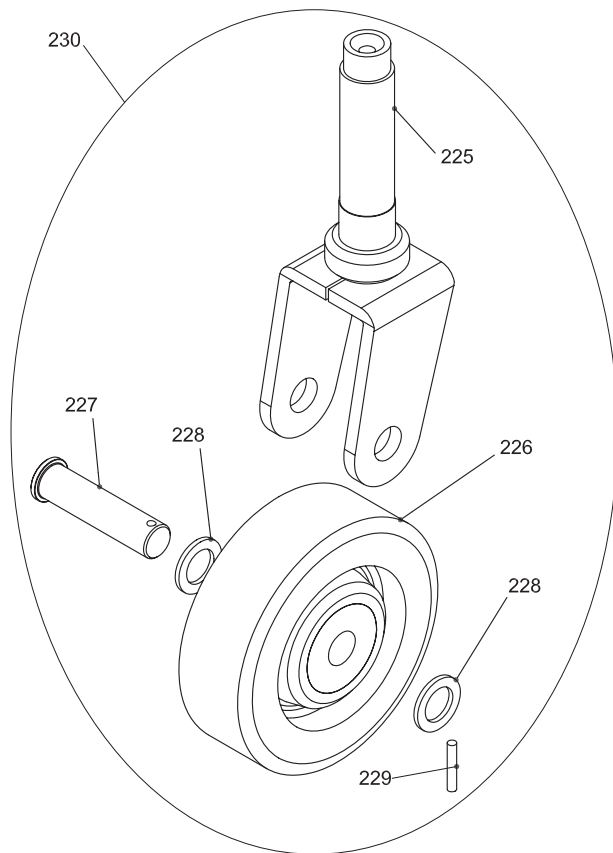
<b>Spare Parts List</b>		<b>Panther Mini chassis</b>		<b>16-03-07</b>	
<b>Pos.</b>	<b>Part no.</b>	<b>Benævnelse</b>	<b>Description</b>	<b>Benennung</b>	<b>Pcs.</b>
100	405014	Tap til cylinder	Pin for cylinder	Zapfen für Zylinder	2
101	948221	Bøsning	Bushing	Buchse	4
102	931440	Rørstift	Tubular pin	Rohrstift	4
103	401097	Bremseklods	Brake pad	Bremsklotz	2
104	920100	Kontramøtrik	Counter nut	Gegenmutter	2
105	405037-1	Chassis 520 x 1140	Chassis 520 x 1140	Chassis 520 x 1140	1
	405037-8	Chassis 520 x 810	Chassis 520 x 810	Chassis 520 x 810	
	405037-9	Chassis 520 x 970	Chassis 520 x 970	Chassis 520 x 970	
	405199-1	Chassis 680 x 1140	Chassis 680 x 1140	Chassis 680 x 1140	
	405199-9	Chassis 680 x 970	Chassis 680 x 970	Chassis 680 x 970	
106	405363	Gaffelaksel	Fork axle	Gabelachse	2
107	405796	Vippearm, kpl. 520	Lifting arm, cpl. 520	Kipphebel, Kpl. 520	1
	405842	Vippearm, kpl. 680	Lifting arm, cpl. 680	Kipphebel, Kpl. 680	
108	405018	Øvre vippearm	Top lifting arm	Oberer Kipphebel	2
109	404062	Bøsning	Bushing	Buchse	4
110	415248	Bøsning	Bushing	Buchse	2
111	405850	Skive	Washer	Scheibe	2
112	916120	Skruer	Screw	Schraube	2
113	405410	Vulkollandæmper	Vulkollan absorber	Vulkollandämpfer	2
114	405411	Dæmperholder	Holder for absorber	Halter für Dämpfer	2
115	405412	Dæmperbøsning højre	Bushing f/absorber, right	Buchse f/Dämpfer, Rechts	1
116	405413	Dæmperbøsning venstre	Bushing f/absorber, left	Buchse f/Dämpfer, Links	1
117	931530	Rørstift	Tubular pin	Rohrstift	2
118	405898	Trykstang aksel vip.arm	Push rod axle lifting arm	Achse für Druckstange	2
119	405840-2	Trykstang 810	Push rod 810	Druckstange 810	2
	405840-4	Trykstang 970	Push rod 970	Druckstange 970	
	405840-6	Trykstang 1140	Push rod 1140	Druckstange 1140	
120	415122	Tætning f/trykstang	Tightening f/push rod	Dichtung f/Druckstange	4
121	948201	Bøsning	Bushing	Buchse	4
122	911170	Skruer	Screw	Schraube	1
123	921100	Sikringsmøtrik	Lock nut	Gegenmutter	1
123B	925100	Stjerneskrive	Washer	Scheibe	1
124	405015	Aksel til stempel	Axle f/piston	Achse für Kolben	1
125	140046	Vridningsdæmper kpl.	Torsion absorber, cpl.	Torsionsdämpfer, Kpl.	1
134	911125	Skruer	Screw	Schraube	6
136	405672	Gummikant	Rubber edge	Kunststoffleiste	1
137	911612	Skruer	Screw	Schraube	12
138	405619	Bagskærm 520	Rear cover 520	Hint. Schutzblech 520	1
	405681	Bagskærm 680	Rear cover 680	Hint. Schutzblech 680	
139	920060	Møtrik	Nut	Mutter	12
140	405849	Afdækningsplade	Cover plate	Abdeckungsplatte	1
141	919617	Skruer	Screw	Schraube	1
142	924061	Skive	Washer	Scheibe	1
143	921060	Sikringsmøtrik	Lock nut	Gegenmutter	1
144	405619K	Bagskærm 520 kpl.	Rear cover 520 cpl.	Hint. Schutzblech 520 Kpl.	1
144	405681K	Bagskærm 680 kpl.	Rear cover 680 cpl.	Hint. Schutzblech 680 Kpl.	1
149	405802	Batterikasse, 520	Battery box, 520	Batteriekasten, 520	1
	405848	Batterikasse, 680	Battery box, 680	Batteriekasten, 680	
150	405607	Batterilåg 520	Battery cover 520	Batteriedeckel 520	1
	405675	Batterilåg 680	Battery cover 680	Batteriedeckel 680	
151	405803	Kabelholder	Cable holder	Kabelhalter	1
152	912130	Skruer	Screw	Schraube	4
153	919610	Skruer	Screw	Schraube	2
154	530020	Kabelgennemføring	Cable lead-in	Kabeldurchführung	2
155	889115	U-Gummiprofil	Rubber profile	Gummiprofil	1
156	990030	Selvklibende gummi	Rubber band	Gummiband	2
157	405892	Sikkerhedsnet	Safety net	Sicherheitsnetz	2
158	924130	Skive	Washer	Scheibe	2

## 02 Chassis, Räder

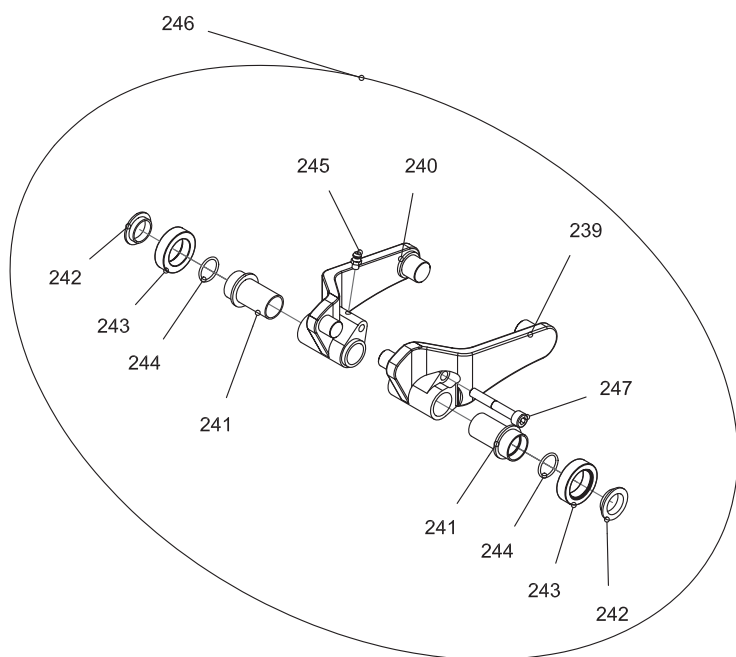
### 021 Lenkrad



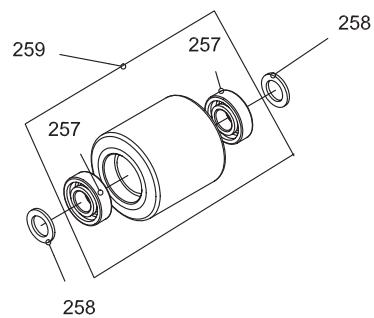
### 022 Stützrad



### 023 Radgabel



### 024 Gabelrollen

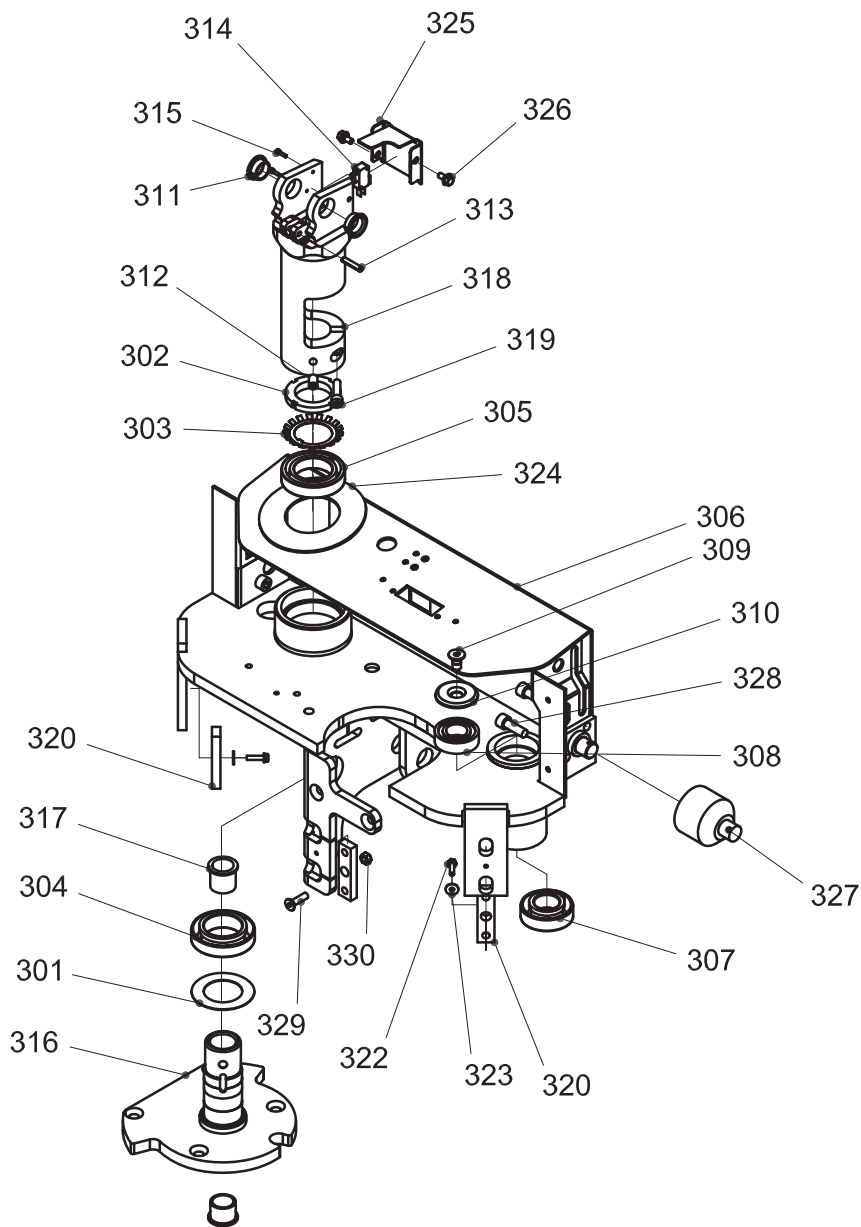


**Spare Parts List****Panther Mini chassis****16-03-07**

<b>Pos.</b>	<b>Part no.</b>	<b>Benævnelse</b>	<b>Description</b>	<b>Benennung</b>	<b>Pcs.</b>
200	405650	Beslag f/kabler	Fittings f/cables	Beschlag f/Kabel	1
201	985202	Hjulmotor 24V med Gummi	Wheel motor 24V with Gummi	Antriebsmotor 24V mit Gummi	1
	985203	Hjulmotor 24V med Vulkollan	Wheel motor 24V with Vulkollan	Antriebsmotor 24V mit Vulkollan	
202	911140	Skrue	Screw	Schraube	4
203	980119	Kabelsko	Cable eye	Kabelschuhe	2
204	980204	Kabelholder	Cable holder	Kabelhalter	1
205	919610	Skrue	Screw	Schraube	2
206	140377	Batterikabel, sæt	Battery cable, set	Batteriekabel, Satz	1
207	405697	Afstandsplade hjulmotor	Distance plate wheel motor	Abstandsplatte Antriebsmotor	1
225	405648	Slingrehjulsgaffel	Fork f/support wheels	Gabel f/Stützrolle	1
226	405135	Slingrehjul vulkollan Ø150	Support wheel, vulk. Ø150	Stützrolle, Vulk. Ø150	1
227	405896	Aksel slingrehjul med hoved	Support wheel axle with head	Achse Stützrolle mit Haupt	1
228	400159	Afstandsør	Spacer pipe	Abstandsrohr	2
229	931530	Rørstift	Tubular pin	Rohrstift	1
230	140214	Slingrehjulsmodul	Assembly f/support wheels	Modul für Stützrolle	1
239	415136	Hjulgaffel H	Wheel fork R	Radgabel R	2
240	415137	Hjulgaffel V	Wheel fork L	Radgabel L	2
241	415120	Bøsning	Bushing	Buchse	4
242	415121	Bøsning	Bushing	Buchse	4
243	405915	Rulle Ø40 stål	Roll Ø40 steel	Rolle Ø40 Stahl	4
244	900202	O-ring	O-ring	O-Ring	4
245	990012	Smørenippel	Lubricator nipple	Schmiernippel	2
246	415210K	Hjulgaffel kpl. 85 mm	Wheel fork cpl. 85mm	Radgabel Kpl. 85 mm	2
247	912855	Skrue	Screw	Schraube	2
256	300041	Gaffelhjul vulkollan Ø85	Fork wheel vulkollan Ø85	Gabelrolle, Vulkollan Ø85	2
257	946243	Kugleleje	Ball bearing	Kugellager	4
258	400159	Afstandsør	Spacer pipe	Abstandsrohr	4
259	300041LS	Gaffelhjul Ø85 vulkollan m/l	Fork wheel Ø85 vulkol. w/b	Gabelrolle Ø85 Vulk. m/Lager	2

# 03 Treibchassis

## 031 Treibchassis, mechanisch

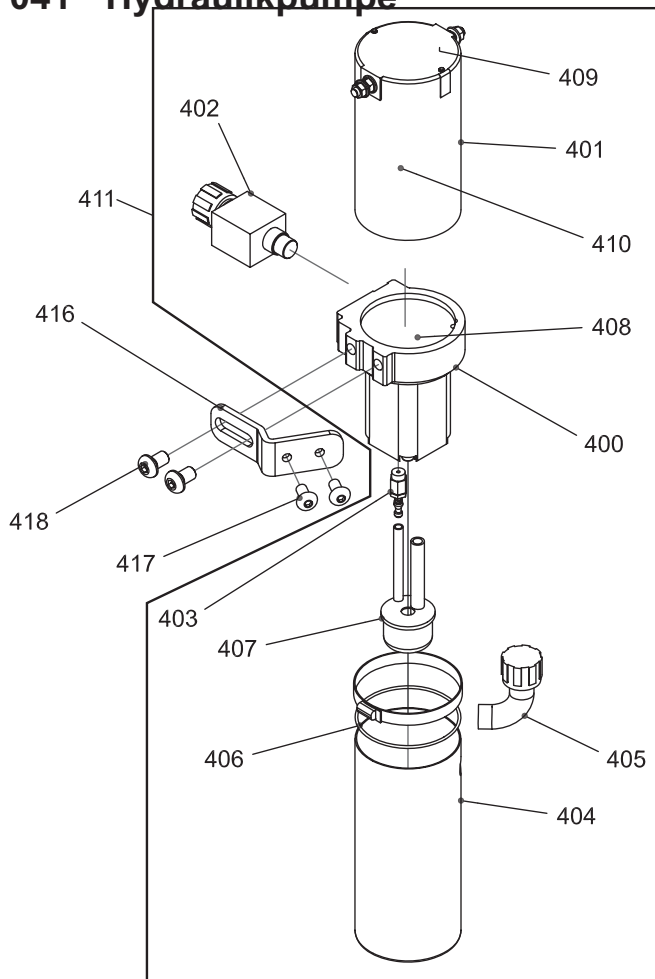




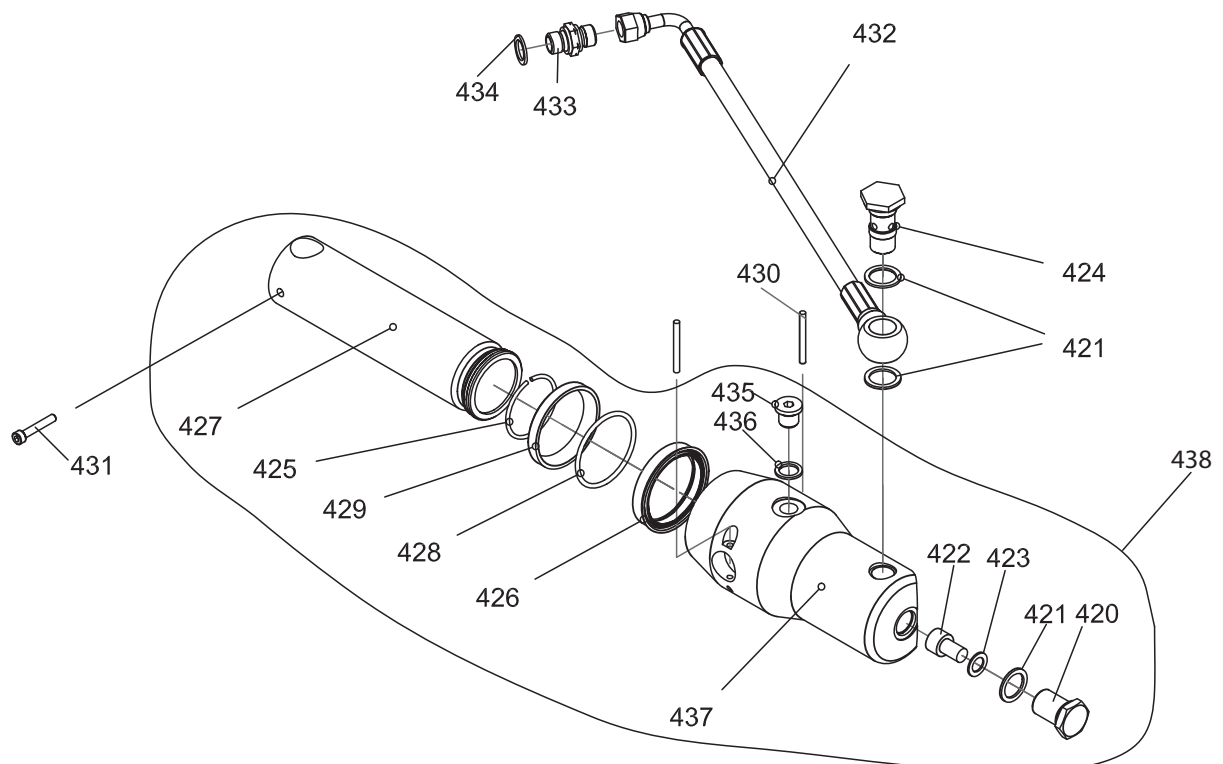
<b>Spare Parts List</b>		<b>Panther Mini / Maxi thrust plate</b>		<b>16-03-07</b>	
<b>Pos.</b>	<b>Part no.</b>	<b>Benævnelse</b>	<b>Description</b>	<b>Benennung</b>	<b>Pcs.</b>
301	405444	Dækskive	Cover washer	Deckscheibe	1
302	920050	Lejemøtrik	Nut	Mutter	1
303	925102	Låseblik	Lock plate	Schliessblech	1
304	946093	Rulleleje	Roller bearing	Rollenlager	1
305	946092	Kugleleje	Ball bearing	Kugellager	1
306	405645	Travers	Thrust plate	Druckplatte	1
307	945300	Rulleleje	Roller bearing	Rollenlager	1
308	946253	Kugleleje	Ball bearing	Kugellager	1
309	911120	Skrue	Screw	Schraube	1
310	400624	Afdækningsskive	Cover disc	Abdeckscheibe	1
311	404062	Bøsning	Bushing	Buchse	2
312	910021	Skrue	Screw	Schraube	1
313	931630	Rørstift	Tubular pin	Rohrstift	1
314	982159	Mikroomskifter m/rulle 16 Amp	Micro switch with reel 16 Amp	Mikroomschalter m/Rolle 16 Amp	1
315	912312	Skrue	Screw	Schraube	2
316	405653	Hjulmotorbeslag kpl.	Wheel motor fittings cpl.	Antriebsmotorbeschlag Kpl.	1
317	948259	Bøsning	Bushing	Buchse	2
318	405684	Mellemstykke	Middle piece	Zwischenstück	1
319	912835	Skrue	Screw	Schraube	1
320	405162	Spændeplade	Clamp plate	Spannplatte	3
322	916520	Skrue	Screw	Schraube	3
323	924055	Skærmskive	Washer	Scheibe	3
324	405660	Gummiskive	Rubber washer	Gummischeibe	1
325	405707	Dækplade	Cover plate	Abdeckungsplatte	1
326	916612	Skrue	Screw	Schraube	2
327	405105	Forlængertap	Slide pin	Gleitzapfen	2
328	912130	Skrue	Screw	Schraube	4
329	911835	Skrue	Screw	Schraube	1
330	921080	Sikringsmøtrik	Lock nut	Gegenmutter	1

# 04 Treibchassis, hydraulisch

## 041 Hydraulikpumpe



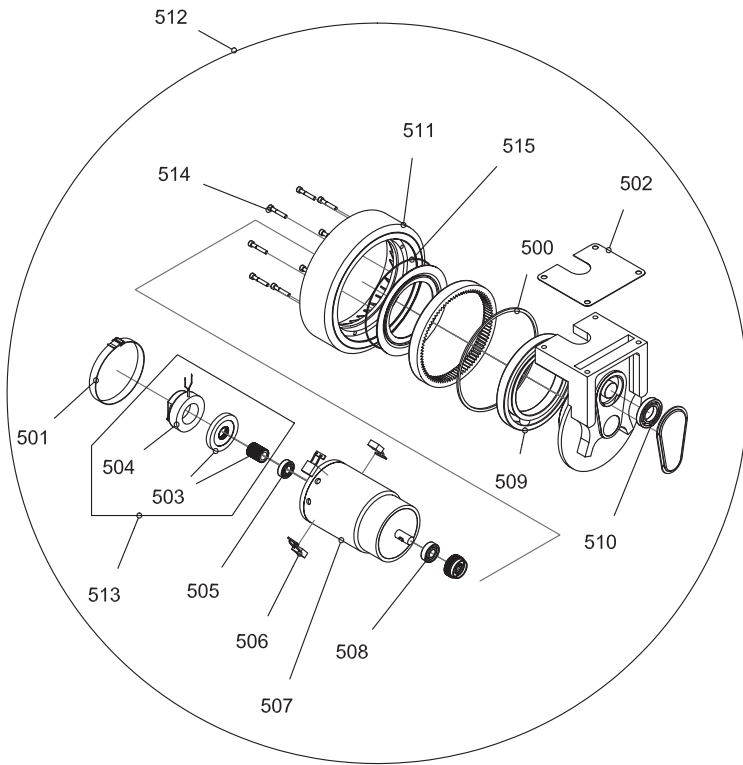
## 042 Hubzylinder



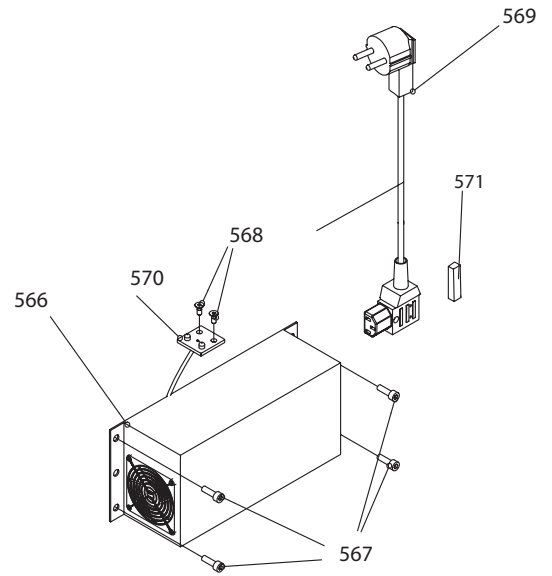
<b>Spare Parts List</b>		<b>Panther Mini hydraulic</b>		<b>16-03-07</b>	
<b>Pos.</b>	<b>Part no.</b>	<b>Benævnelse</b>	<b>Description</b>	<b>Benennung</b>	<b>Pcs.</b>
400	984941	Pumpekit	Pump kit	Pumpen Kit	1
401	984945	Motor kit	Motor kit	Motor Kit	1
402	984943	Magnetventil	Valve	Magnetventil	1
403	984944	Overtryksventil	Safety valve	Überdruckventil	1
404	984948	Beholderkit	Container kit	Behälterkit	1
405	984949	Luftfilter	Air filter	Luftfilter	1
406	984957	O-ring	O-ring	O-Ring	1
407	984958	Oliefilter	Oil filter	Ölfilter	1
408	984942	Glideleje	Plain bearing	Gleitlager	1
409	984947	Motor kul	Motor brushes	Motorkohle	1
410	984946	Motor	Motor	Motor	1
411	984940	Hydraulikpumpe	Hydraulic pump	Hydraulikpumpe	1
416	405888	Pumpeholder f/Haldex	Pump holder f/Haldex	Pumpenhalter f/Haldex	2
417	919816	Skrue	Screw	Schraube	2
418	919120	Skrue	Screw	Schraube	2
420	405895	Justerbolt f/cylinderstop	Adj. bol f/cylinder stop	Justierbolzen f/Zylinderstopp	1
421	905180	Kobberskive	Copper washer	Kupferscheibe	1
422	912116	Skrue	Screw	Schraube	1
423	925170	Skive	Washer	Scheibe	1
424	984842	Flowventil ekstern	Flow valve extern ø1.8 mm	Flow-Ventil Extern	3
425	935450	Springring	Spring ring	Klemmring	1
426	901501*	U-manchet	Sleeve	Manschette	1
427	405016	Stempel	Piston	Kolben	1
428	900490*	O-ring	O-ring	O-Ring	1
429	908500*	Skrabering	Scraper ring	Abstreifring	1
430	931440	Rørstift	Tubular pin	Rohrstift	1
431	912530	Skrue	Screw	Schraube	1
432	970934	Hydraulik slange	Hydraulic hose	Hydraulischer Schlauch	1
433	973116	Nippel	Nipple	Nippel	2
434	905145*	Kobberskive	Copper washer	Kupferscheibe	1
435	973814	Prop	Plug	Stöpsel	1
436	905143*	Kobberskive	Copper washer	Kupferscheibe	1
437	405851	Løftecylinder	Lifting cylinder	Hubzylinder	1
438	405853	Løftecylinder, kpl.	Lifting cylinder, cpl.	Hubzylinder, Kpl.	1
	141100	Pakningssæt cylinder Alle *-mærkede dele indgår i pakningssæt f/cylinder	Gaskets cylinder All *-marked parts incl. in gaskets for cylinder	Dichtungssatz f/Zylinder Alle *-gezeichneten Teile sind im Dichtungssatz für Zylinder enthalten	1

# 05 Treibchassis, elektrisch

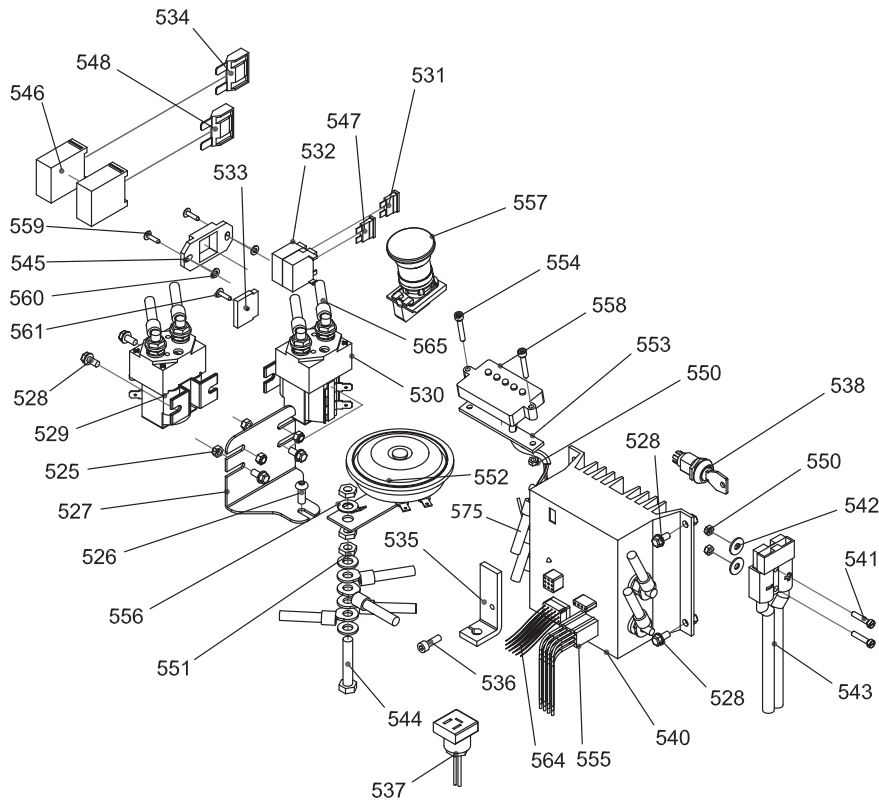
## 051 Radmotor



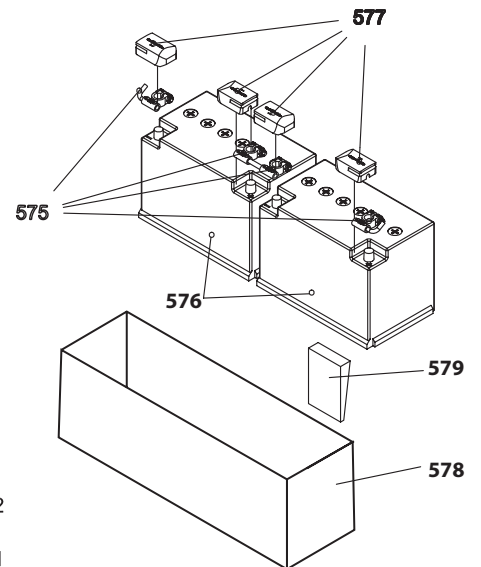
## 053 Ladegerät



## 052 Controller und Sicherungen



## 054 Batterier



## Spare Parts List

## Panther Mini electrical parts

16-03-07 1/2

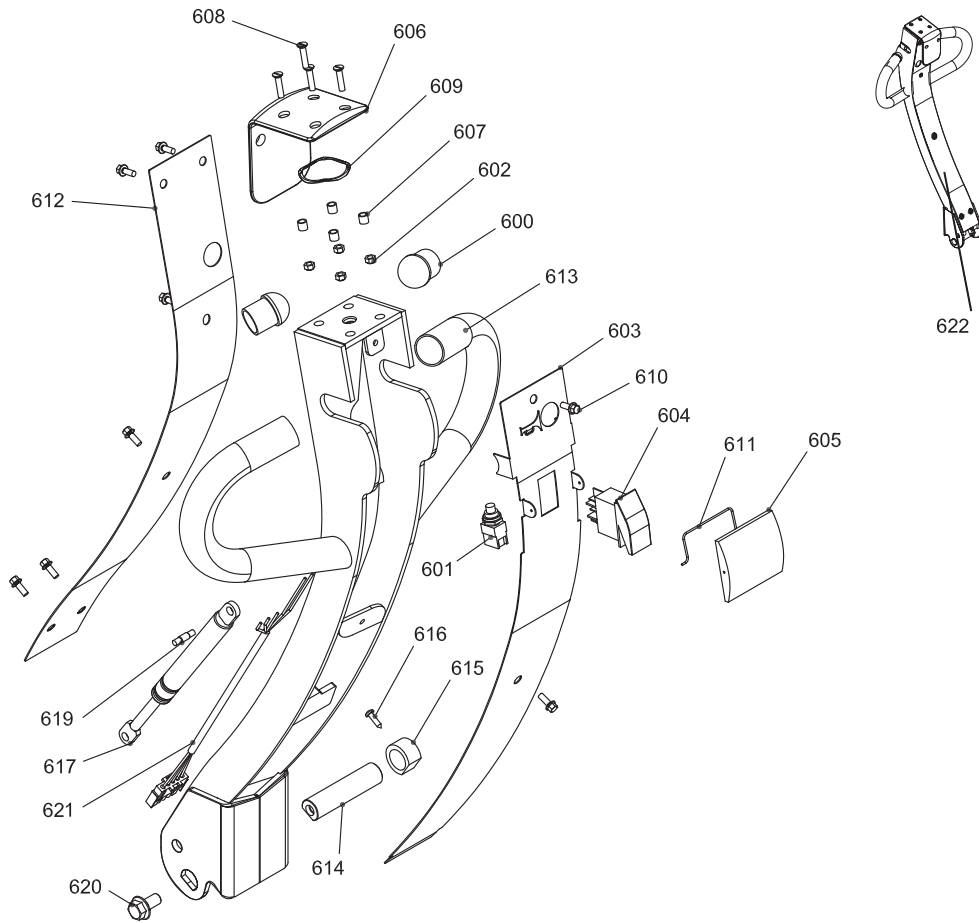
Pos.	Part no.	Benævnelse	Description	Benennung	Pcs.
500	985205	Tætningsring	Gasket ring	Dichtungsring	1
501	985009	Dækning på motor	Ring, motor	Ring, Motor	1
502	985003	Pakning	Gasket	Dichtung	1
503	985007	Bremseskive	Brake disc	Bremsscheibe	1
504	985005	Bremse	Brake	Bremse	1
505	985211	Kugleleje	Bearings	Buchse	1
506	985212	Kul til motor	Brushes for motor	Kohle für Motor	4
507	985213	Motor	Motor	Motor	1
508	985214	Kugleleje	Bushing	Buchse	1
509	985215	Kugleleje	Bearing	Buchse	1
510	985216	Kugleleje	Bearing	Buchse	2
511	985206	Hjulban. Pan mini Ø250 gummi	W. bandage Pan mini Ø250 Rub.	Radreifen Panmini Ø250 Gummi	1
	985207	Hjulban. Pan mini Ø250 vulk.	W. bandage Pan mini Ø250 Vulk.	Radreifen Panmini Ø250 Vulk.	
512	985203	Hjulmotor 24V med Vulkollan	Wheel motor 24V with Vulkollan	Antriebsmotor 24V mit Vulkollan	1
513	140032	Bremse for hjulmotor kpl.	Brake for wheelmotor, cpl.	Bremse für antriebsmotor, Kpl.	1
514	912535	Skrue	Screw	Schraube	8
515	985120	O-ring til hjulbandage	O-ring f. wheel bandage	O-Ring f. Radreifen	1
525	921050	Sikringsmøtrik	Lock nut	Gegenmutter	6
526	919616	Skrue	Screw	Schraube	1
527	405734	Relæplade	Relays plate	Relaisplatte	1
528	913512	Skrue	Screw	Schraube	7
529	982084	Hovedrelæ 24 Volt	Main relay 24 Volt	Hauptrelais 24V	1
530	982083	Pumperelæ 24 Volt	Pump relay 24 Volt	Pumpenrelais 24 Volt	1
531	982102	Sikring 5 Amp	Fuse 5 Amp.	Sicherung 5 Amp	1
532	982113	Sikringsholder	Fuse holder	Sicherungshalter	2
533	982107	Mont.plade for sikring	Plate for fuse	Mont.Platte für Sicherung	1
534	982128	Sikring Maxi Fuse 80 Amp	Fuse Maxi Fuse 80 Amp.	Sicherung Maxi Fuse 80 Amp.	1
535	405668	Vinkel f/controller	Fittings for controller	Beschlag für Controller	1
536	912516	Skrue	Screw	Schraube	1
537	982005	Magnetspolestik	Magnetic coil plug	Magnetspulestecker	1
538	982300	Nøgleafbryder m/to nøgler	Key switch w/two keys	Schlüsselausschalt. m/2 Schlüs	1
540	140065	Logitrans controller	Logitrans controller	Logitrans Controller	1
541	913420	Skrue	Screw	Schraube	2
542	924055	Skærmskive	Washer	Scheibe	2
543	140385	Ladekabel m/stik	Chager cable with plug	Ladekabel m/Stecker	1
	98200B	Ladestik rød 24V	Charger plug red 24V	Ladestecker rot 24V	1
544	919845	Sætskrue	Set screw	Gewindeschraube	1
545	982160-3	Beslag til sikringsholder	Fittings for fuse holder	Beschlag für Sicherungshalter	1
546	982160-1	Sikringsholder	Fuse holder	Sicherungshalter	2
547	982115	Sikring 15 Amp	Fuse 15 Amp	Sicherung 15 Amp	1
548	982121	Sikring Maxi Fuse 60 Amp	Maxi Fuse 60 Amp	Sicherung Maxi Fuse 60 Amp	1
550	921040	Låsemøtrik	Lock nut	Gegenmutter	4
551	929088	Møtrik	Nut	Mutter	3
552	985200	Horn 24 V	Horn 24V	Hupe 24V	1
553	405890	Plade	Plate	Platte	1
554	912425	Skrue	Screw	Schraube	2
555	140363	Håndtagkabel	Cable f/handle	Kabel f/Deichsel	1
556	980106	Kabelsko	Cable eye	Kabelschuhe	1
557	982190	Nødstopkontakt	Emergency stop switch	Notausschalter	1
	982191	Kontaktelement til nødstop	Switch unit for emergency stop	Abschaltereinheit Notstopp	1
558	140383	Batteriindikator 24V	Battery indicator 24V	Batterieladeanzeiger 24V	1
	991182	Label f/batteriindikator	Label for battery indicator	Aufkleber Batterieladeanzeiger	1
559	990047	Popnitte	Pop rivet	Pop-Niet	2
560	924031	Skive	Washer	Scheibe	1
561	990049	Popnitte	Pop rivet	Pop-Niet	1
562	982160-2	Plastkappe til sikringsholder	Plastic cap f/fuse holder	Kappe f/ Sicherungshalter	2
563	982106	Plastkappe for sikring	Plastic housing for fuse	Kunstst.Mantel Sicherung	2
564	140375	Ledningssæt	Set of wires	Leitungssatz	1
565	140378	Kabelsæt f/sikring	Set of cables for fuse	Kabelsatz f/Sicherung	1

**Spare Parts List****Panther Mini electrical parts****16-03-07 2/2**

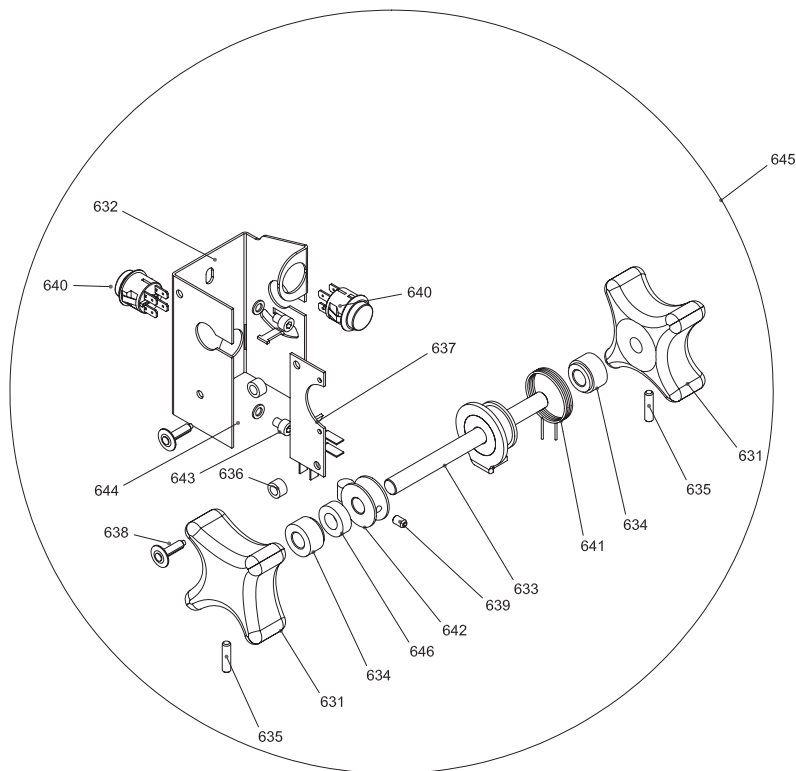
<b>Pos.</b>	<b>Part no.</b>	<b>Benævnelse</b>	<b>Description</b>	<b>Benennung</b>	<b>Pcs.</b>
566	986068	Lader 24V 15A m/relæ I.E.S.	Charger 24V15A with relay IES	Ladegerät 24V15A m/Relais IES	1
567	912516	Skrue	Screw	Schraube	4
568	913408	Skrue	Screw	Schraube	2
569	986049	Ladekabel	Charger cable	Ladekabel	1
570	986047	Ladedioder til lader	Charging diodes for charger	Ladedioden für Ladegerät	1
575	140377	Batterikabel, sæt	Battery cable, set	Batteriekabel, Satz	1
576	986034	Semi-trak 12V 60Ah/5h syre	Semi-trak 12V60Ah/5h with acid	Semi-trak12V 60Ah/5h m/Säure	2
577	980010	Quick-batteripolsko	Battery snap terminal	Quick Pol-Schuh	4
578	986207	Batteri-plastpose	Bag for battery	Batterie Plastbeutel	2
579	405918	Plastkile	Plastic wedge	Kunststoff-Keil	8

# 06 Deichsel

## 061 Deichsel



## 062 Fahrknopf



<b>Spare Parts List</b>		<b>Handle</b>		<b>31-10-2006</b>	
<b>Pos.</b>	<b>Part no.</b>	<b>Benævnelse</b>	<b>Description</b>	<b>Benennung</b>	<b>Pcs.</b>
600	993031	Dupsko	Plastic cover	Plasikdeckel	2
601	982056	Kontakt	Switch	Schalter	1
602	921050	Sikringsmøtrik	Lock nut	Gegenmutter	4
603	405627	Frontplade f/håndtag	Front plate f/handle	Vorderplatte f/Deichsel	1
604	982075	Vippekontakt	Tilting switch	Kippschalter	1
605	405649	Dæksel f/trykknop	Cover for switch	Abschirmung f/Schalter	1
606	405533	Sikkerhedskontakt	Safety switch	Sicherheitsschalter	1
607	405094	Rør til nødkontakt	Pipe f/emergency switch	Rohr f/Notausschalter	4
608	914520	Skrue	Screw	Schraube	4
609	925400	Bølgeskive	Washer	Scheibe	1
610	917613	Skrue RF	Screw RF	Schraube RF	8
611	405669	Kontaktlås f/dæksel	Switch catch f/cover	Schalterverschluß Abschirmung	1
612	405628	Bagplade f/håndtag	Rear plate f/handle	Hinterplatte f/Deichsel	1
613	405630	Håndtag svejst	Handle	Deichsel	1
614	420149	Håndtagsaksel	Handle axle	Deichselachse	1
615	405685	Aftastering f/mellemstykke	Ring f/middle piece	Ring für Zwischenstück	1
616	916415	Skrue	Screw	Schraube	1
617	995115	Gasdæmper	Gas absorber	Gasdämpfer	1
619	405790	Aksel for gasdæmper	Axle for gas absorber	Achse f/Gasdämpfer	1
620	916120	Skrue	Screw	Schraube	1
621	140363	Håndtagskabel	Cable f/handle	Kabel f/Deichsel	1
622	140312	Håndtag, kpl.	Handle cpl..	Deichsel, Kpl.	1
631	405682	Køregreb Alu.	Drive knob Alu.	Fahrknopf Alu.	2
632	405603	Hus f/håndtagsstyring	Housing f/handle controller	Gehäuse f/Deichselsteuerung	1
633	405635	Aksel f/håndtag kpl.	Axle f/handle cpl.	Achse f/Deichsel Kpl.	1
634	405671	Bøsning	Bushing	Buchse	2
635	910520	Pinolskrue	Pointed screw	Reitstockschrabe	2
636	948060	Bøsning	Bushing	Buchse	2
637	982521	Print i håndtag	Circuit board for handle	Leiterplatte f/Deichsel	1
638	919518	Skruenitte	Screw rivet	Schraubeniet	2
639	910508	Pinolskrue	Pointed screw	Reitstockschrabe	1
640	982202	Kontakt	Switch	Schalter	2
641	405153	Fjeder	Spring	Feder	1
642	405632K	Magnetbøsning kpl.	Solenoid bushing cpl.	Magnetbuchse Kpl.	1
643	912506	Skrue	Screw	Schraube	2
644	924050	Skive	Washer	Scheibe	2
645	140320	Håndtagsstyring	Handle controller	Deichselsteuerung	1
646	926020	Afstandsstykke	Spacer piece	Abstandsstück	1