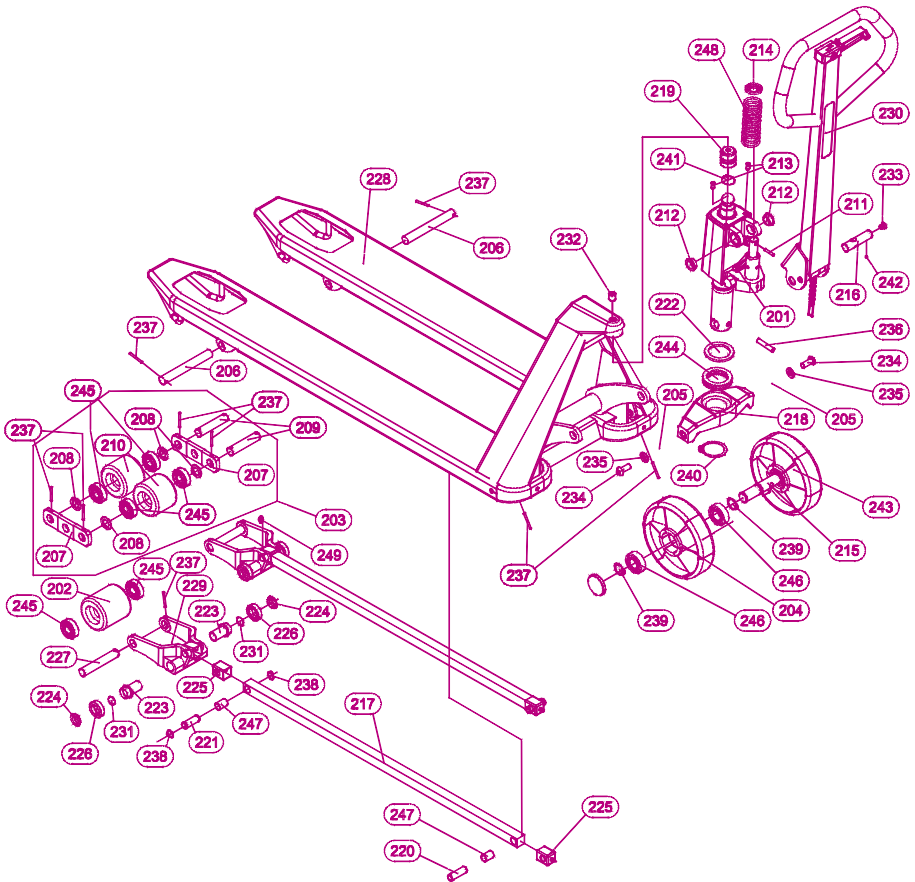


Panther - Chassis

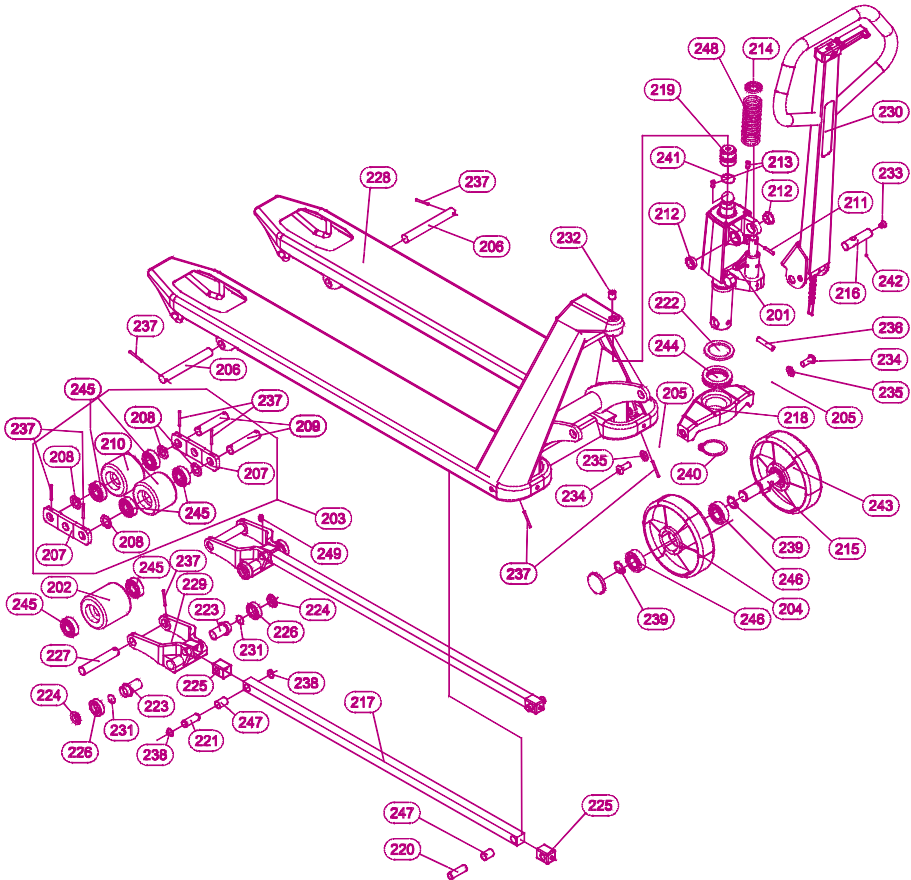
1/2



Spare Parts List		Panther - Chassis			04.04.2002	
Pos.	Part no.	Benævnelse	Description	Benennung	Désignation	Pcs.
201	101050	Pumpe kpl. u/håndtag	Pump cpl. w.o./handle	Pumpe kpl. o/deichsel	Pompe comp. sans timon	1
202	300040	Gaffelhjul, nylon ø85 x 90	Fork wheel, nylon ø85 x 90	Gabelrolle, Nylon ø85 x 90	Galet de fourche, nylon ø85 x 90	2
	403860L	Gaffelhjul, polyurethan ø85 x 90	Fork wheel, polyurethane ø85 x 90	Gabelrolle, Polyurethane ø85 x 90	Galet de fourche, Polyuréthan ø85 x 90	
	300041L	Gaffelhjul, vulk. m/lejer ø85 x 90	Fork wheel, vulk. w/bearings ø85 x 90	Gabelrolle, Vulk. m/Lager ø85 x 90	Galet de fourche, Vulk. a/ roulements ø85 x 90	
	300038	Gaffelhjul, stål ø85 x 90	Fork wheel, steel ø85 x 90	Gabelrolle, Stahl ø85 x 90	Galet de fourche, acier, PV75 ø85 x 90	
	300063	Gaffelhjul, nylon ø75 x 90	Fork wheel, nylon ø75 x 90	Gabelrolle, Nylon ø75 x 90	Galet de fourche, nylon ø75 x 90	
	403862L	Gaffelhjul, polyurethan ø75 x 90	Fork wheel, polyurethane ø75 x 90	Gabelrolle, Polyurethane ø75 x 90	Galet de fourche, polyuréthan ø75 x 90	
	300062L	Gaffelhjul, vulk. m/lejer ø75 x 90	Fork wheel, vulk. w/bearings ø75 x 90	Gabelrolle, Vulk. m/Lager ø75 x 90	Galet de fourche, Vulk. a/ roulements ø75 x 90	
	300067	Gaffelhjul, stål ø75 x 90	Fork wheel, steel ø75 x 90	Gabelrolle, Stahl ø75 x 90	Galet de fourche, acier ø75 x 90	
203	300043	Tandem kpl., nylon	Tandem cpl., nylon	Tandem kpl., Nylon	Tandem compl. nylon	1
	403864	Tandem kpl., polyurethan	Tandem cpl., polyurethan	Tandem kpl., Polyurethan	Tandem compl. polyuréthan	
	300044	Tandem kpl., vulkollan	Tandem cpl., vulkollan	Tandem kpl., Vulkollan	Tandem compl. vulkollan	
	300172	Tandem kpl., stål	Tandem cpl., steel	Tandem kpl., Stahl	Tandem compl. Acier	
204	300046	Styrehjul, nylon ø200	Steering wheel, nylon ø200	Lenkrolle, Nylon ø200	Roue directrice, nylon ø200	2
	403863L	Styrehjul, polyurethan ø200	Steering wheel, polyurethane ø200	Lenkrolle, Polyurethane ø200	Roue directrice, polyuréthane ø200	
	300047L	Styrehjul, Vulk. m/lejer ø200	Steering wheel, vulk. w/bearings ø200	Lenkrolle, Vulk. m/Lager ø200	Roue directrice, Vulk. a/roulements ø200	
	300051D	Styrehjul, stål ø200	Steering wheel, steel ø200	Lenkrolle, Stahl ø200	Roue directrice, acier ø200	
	300050L	Styrehjul, gummi m/lejer ø200	Steering wheel, rubber w/bearings ø200	Lenkrolle, Gummi m/Lager ø200	Roue directrice, caoutchouc/roulementsø200	
205	400027	Bøsning	Bushing	Buchse	Douille	2
206	400131	Hjulgaffelaksel	Fork wheel axle	Radgabelachse	Axe de fourche	2
207	300132	Tandem beslag	Tandem fittings	Tandemwippen	Etrier de tandem	2
208	400159	Afstandsør	Spacer pipe	Abstandrohr	Tube entretoise	4
209	400162	Tandem aksel	Tandem axle	Achse für tandem	Axe de tandem	2
210	400164	Tandemhjul, nylon	Tandem wheel, nylon	Tandemrolle, Nylon	Roue tandem, nylon	2
	403861L	Tandemhjul, polyurethan	Tandem wheel, polyurethan	Tandemrolle, Polyurethan	Roue tandem, polyuréthan	
	400165L	Tandemhjul, vulk. m/lejer	Tandem wheel, vulk. w/bearings	Tandemrolle, Vulk. m/Lager	Roue tandem, Vulk. a/roulements	
	400172	Tandemhjul, stål	Tandem wheel, steel	Tandemrolle, Stahl	Roue tandem, Acier	
211	400171	Stålstift	Pin	Stift	Goupille en acier	1
212	400276	Håndtagsbøsning	Bushing	Buchse	Douille	2
213	415019	Håndtagsdæmper	Handle damp	Handgriff dämpfer	Sourdisse de timon	2
214	415023	Fjederskive	Spring cap	Druckscheibe	Rondelle élastique	1
215	415024	Styrehjulsaksel	Steering wheel axle	Lenkrolleachse	Axe roue directrice	1
216	415084	Håndtagsaksel m/kugle	Handle axle	Gelenkachse	Axe de timon	1
217	415106-1	Trykstang 1140	Push rod	Druckstange	Barre de pression	2
218	415109	Travers	Thrust plate	Druckplatte	Plaque d'appui	1
219	415112	Kuglesæde 85mm	Ball socket 85mm	Kugelfassung 85mm	Siège à billes 85mm	1
	415111	Kuglesæde 75mm	Ball socket 75mm	Kugelfassung 75mm	Siège à billes 75mm	

Panther - Chassis

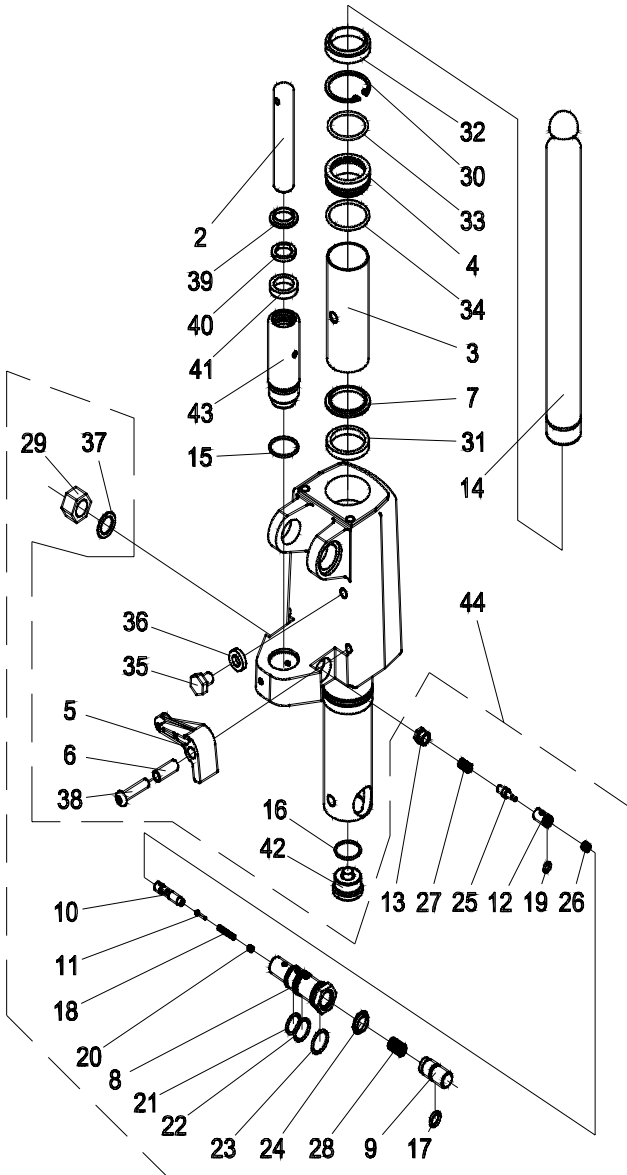
2/2



Spare Parts List		Panhter - Chassis				04.04.2002
- continued						
Pos.	Part no.	Benævnelse	Description	Benennung	Désignation	Pcs.
220	415114	Trykstang aksel vippearms	Push rod axle	Achse für druckstange	Axe de barre de pression	2
221	415115	Trykstang aksel hjulgaffel	Push rod axle	Achse für druckstange	Axe de barre de pression	2
222	415118	Afstandsring	Spacer ring	Abstandsring	Anneau de stabilisation	1
223	415120	Bøsning	Bushing	Buchse	Douille	4
224	415121	Bøsning	Bushing	Buchse	Douille	4
225	415122	Tætning f/trykstang	Tightening f/push rod	Dichtung f/ druckstange	Joint, barre de pression	4
226	415127	Rulle	Roller	Rolle	Rouleau	4
227	415139	Aksel gaffelhjul	Wheel axle	Radachse	Axe de fourche	2
228	415182-1	Chassis 520x1140, 2081	Chassis 520x1140, 2081	Chassis 520x1140, 2081	Chassis 520x1140, 2081	1
	415185-1	Chassis 680x1140, 2081	Chassis 680x1140, 2081	Chassis 680x1140, 2081	Chassis 680x1140, 2081	
	415187-1	Chassis 680x1140, 2071	Chassis 680x1140, 2071	Chassis 680x1140, 2071	Chassis 680x1140, 2071	
	415189-1	Chassis 520x1140, 2071	Chassis 520x1140, 2071	Chassis 520x1140, 2071	Chassis 520x1140, 2071	
229	415191	Hjulgaffel	Wheel fork	Radgabel	Etrier de galet	2
230	415195	Håndtag kpl. mvkuglesæde	Handle cpl.	Deichsel kpl.	Timon comp.	1
231	900202	O-ring	O-ring	O-Ring	Joint torique	4
232	910616	Pinolskrue	Pointed screw	Reitstockschraube	Vis pivot	1
233	911812	Skrue	Screw	Schraube	Vis	1
234	919230	Skrue	Screw	Schraube	Vis	2
235	924130	Skive	Washer	Scheibe	Rondelle	2
236	931150	Rørstift	Tubular pin	Rohrstift	Goupille cylindrique	1
237	931440	Rørstift	Tubular pin	Rohrstift	Goupille cylindrique	10
238	933160	Låsering	Locking ring	Schließring	Circlip	4
239	933250	Låsering	Locking ring	Schließring	Circlip	4
240	933500	Låsering	Locking ring	Schließring	Circlip	1
241	935230	Springring	Spring ring	Schließring	Circlip	1
242	941105	Kugle	Ball	Kugel	Bille	1
243	944201	Hjulkapsel	Wheel cap	Radkappe	Cache-roue	2
244	945050	Trykleje	Thrust bearing	Kugellager	Palier de butée	1
245	946243	Kugleleje	Ball bearing	Kugellager	Roulement à billes	8
246	946253	Kugleleje	Ball bearing	Kugellager	Roulement à billes	4
247	948201	Bøsning	Bushing	Buchse	Douille	4
248	958430	Trykfeder	Spring	Druckfeder	Ressort	1
249	990012	Smørenippel	Lubricator nipple	Schmiernippel	Graisneur	2

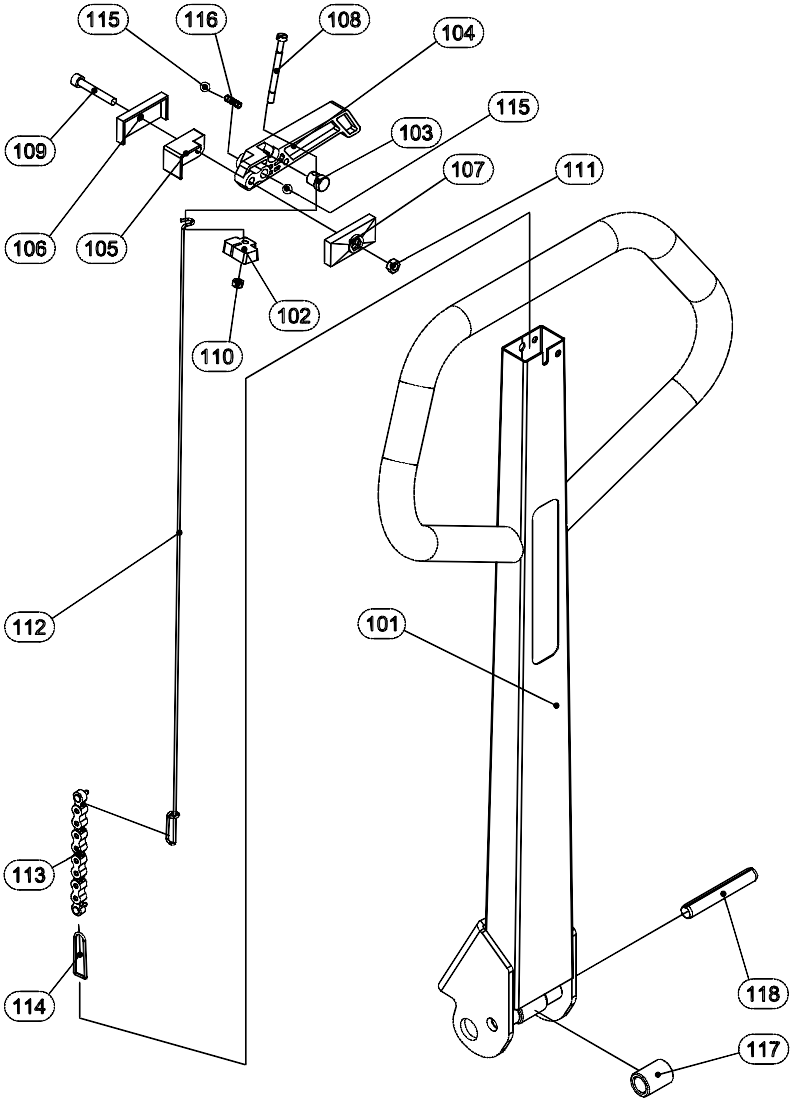
Panther

- Hydraulic units



Spare Parts List		Panther - The hydraulic unit			12.02.2001	
Pos.	Part no.	Benaevnelse	Description	Benennung	Désignation	Pcs.
1	415001	Pumpehus alm.	Pump housing	Pumpengehäuse	Corps de pompe	1
2	415004	Pumpe stempel	Pump piston	Pumpkolben	Piston de pompe	1
3	415005	Manchetør	Sleeve pipe	Manchetterohr	Tube manchette	1
4	415006	Styrebøsning	Steering bushing	Lenkrolle buchse	Douille	1
5	415007	Udløserarm kpl	Release arm	Auslöserarm	Levier de décompression	1
6	415008	Afstandsør	Spacer pipe	Abstandrohr	Tube entretoise	1
7	415031	Manchetskive	Sleeve washer	Manchette scheibe	Manchette	1
8	415010	Ventilhus	Valve casing	Ventilgehäuse	Corps de soupape	1
9	415011	Udløsertap	Relase indicator	Druckstift	Pointeau de décompression	1
10	415012	Sikkerhedsventilhus	Safety valve casing	Sicherheitsventilgehäuse	Corps de soupape de sûreté	1
11	415013	Sikkerhedsventilkegle	Safety valve cone	Sicherheitsventilkegel	Cône de soupape de sûreté	1
12	415015	Keglehus	Cone house	Kegelgehäuse	Corps de cône	1
13	415017	Keglehusmøtrik	Cone house nut	Kegelhausmutter	Ecrou de corps de cône	1
14	415020	Stempelstang	Piston rod	Kolbenstange	Tige de piston	1
15	900262*	O-ring	O-ring	O-Ring	Joint torique	1
16	900232*	O-ring	O-ring	O-Ring	Joint torique	1
17	900102*	O-ring	O-ring	O-Ring	Joint torique	1
18	958030	Trykfeder	Spring	Druckfeder	Ressort	1
19	900062*	O-ring	O-ring	O-Ring	Joint torique	1
20	910505	Pinolskrue	Pointed screw	ReiStockschraube	Vis Pivot	1
21	900162*	O-ring	O-ring	O-Ring	Joint torique	1
22	900182*	O-ring	O-ring	O-Ring	Joint torique	1
23	900192*	O-ring	O-ring	O-Ring	Joint torique	1
24	908150*	Skrabering	Scraperring	Abstreifring	Segment racleur	1
25	415016	Udløserkegle	Release cone	Auslösekegel	Cône de décompression	1
26	958055	Trykfeder	Pressure spring	Druckfeder	Ressort	1
27	958071	Trykfeder	Pressure spring	Druckfeder	Ressort	1
28	958130	Trykfeder	Pressure spring	Druckfeder	Ressort	1
29	415018	Ventilslutmuffe	Valve screw cap	Ventilverschlusskappe	soupape de sûreté	1
30	934450	Låsering	Locking ring	Schließring	Circlip	1
31	901356*	U-manchet	Sleeve	Manchette	Manchette	1
32	908350*	Skrabering	Scraperring	Abstreifring	Segment racleur	1
33	900350*	O-ring	O-ring	O-Ring	Joint torique	1
34	900380*	O-ring	O-ring	O-Ring	Joint torique	1
35	915112	Skruer	Screw	Schraube	Vis	1
36	905101*	Proppakning	Plug gasket	Stopfen	Joint de bouchon	1
37	905167*	Tætningsring	Gasket ring	Dichtungsring	Anneau d'étanchéité	1
38	919835	Skruer	Screw	Schraube	Vis	1
39	908200*	Skrabering	Scraperring	Abstreifring	Segment racleur	1
40	900201*	Quad ring	Quad ring	Quad ring	Quad ring	1
41	901203*	U-manchet	Sleeve	Manchette	Manchette	1
42	415198	Bundprop kpl.	Drain plug cpl.	Verschluss stopfen kpl.	Bonde de fond compl.	1
43	415033	Pumpecylinder	Pump cylinder	Pumpenzylinder	Cylindre de pompe	1
44	100012	Ventilindsats kpl.	Valve insert cpl.	Ventileinsatz kpl.	Corps de soupape compl.	1
	100044	Pakningssæt kpl. Alle *-mærkede dele indgår.	Gasket set cpl. All parts marked * incl.	Dichtungssatz kpl. Alle * gezeichneten Teile sind enthalten.	Jeu complet de joints Toutes les pièces mar-quée d'une * sont incluses.	

Panther - Handle



Spare Parts List		Panther - Handle				15.04.2002
Pos.	Part no.	Benævnelse	Description	Benennung	Désignation	Pcs.
101	415087	håndtag svejst u/bremse	Handle	Deichsel	Timon	1
102	415059	Justeringsbrik	Adjusting pin	Justierungsstift	Ajustage pièce	1
103	415056	Plastmanøvretrap	Plastic pin	Kunststoff zapfen	Manœuvre goupille	1
104	415055	Plastgreb	Release lever	Auslösehandgriff	Manette de décompression	1
105	415066	Håndtagstop, center	Top for handle, center	Top für Deichsel, Center	Sommet pour timon, centre	1
106	415065	Håndtagstop, bag	Top for handle, rear	Top für Deichsel, Hinter	Sommet pour timon, derrière	1
107	415064	Håndtagstop, for	Top for handle, for	Top für Deichsel, Vorne	Sommet pour timon, devant	1
108	913560	Skrue	Screw	Schraube	Vis	1
109	912641	CH Skrue	Screw	Schraube	Vis	1
110	921050	Sikringsmøtrik	Lock nut	Gegenmutter	Ecrou de verrouillage	1
111	921060	Sikringsmøtrik	Lock nut	Gegenmutter	Ecrou de verrouillage	1
112	415028	Udløserstang	Release rod	Auslösestange	Tige de décompression	1
113	951006	Kæde	Chain	Kette	Chaîne	1
114	415029	Kædeøje	Chain eye	Kettenauge	Aeil à chaîne	1
115	941008	Kugle	Ball	Kugel	Bille	2
116	958122	Trykfeder	Pressure spring	Druckfeder	Ressort de pression	1
117	415083	Håndtagsrulle	Roll f/ handle	Rolle f/ Handgriff	Rouleau pour timon	1
118	931280	Rørstift	Tubular pin	Rohrstift	Goupille cylindrique	1