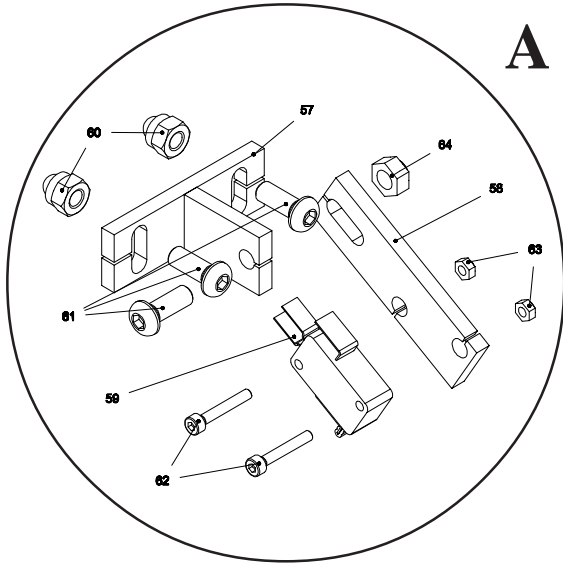
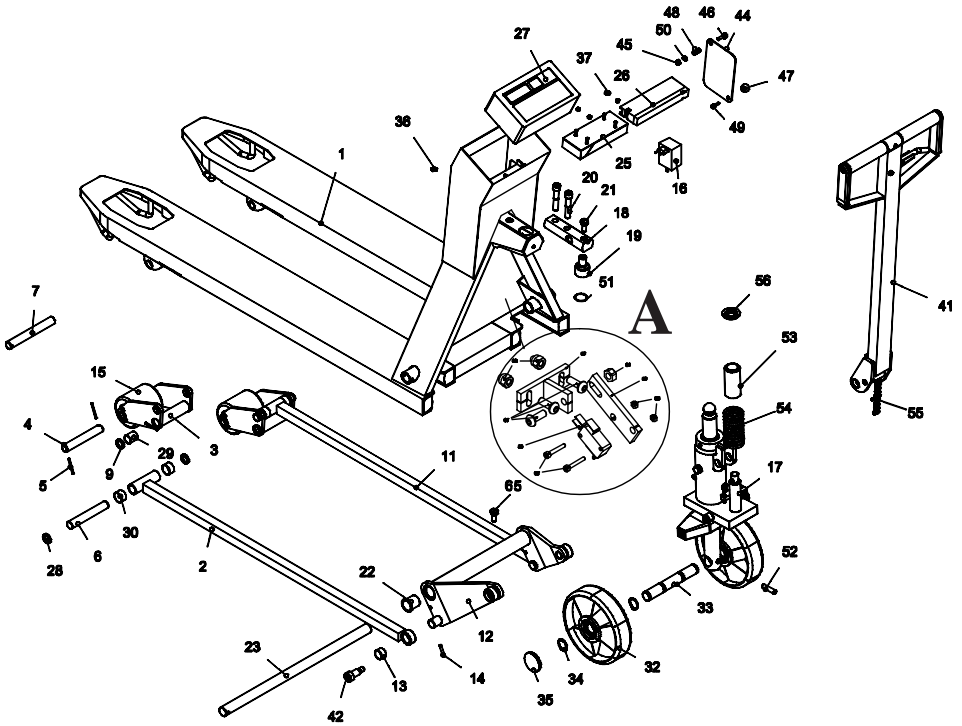
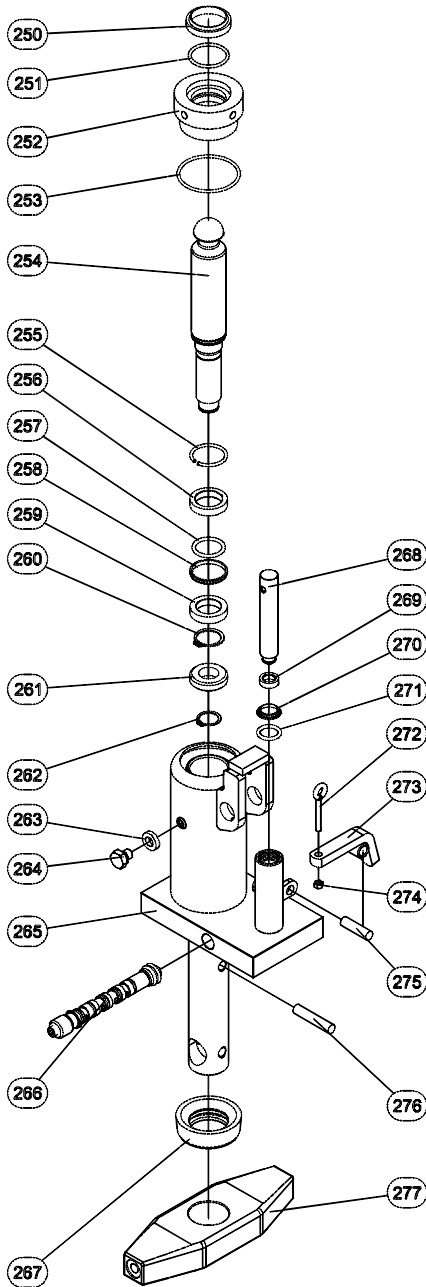


# GL2500D Chassis



Spare Parts List		GL 2500D Chassis			09-09-2003	
Pos.	Part no.	Benævnelse	Description	Benennung	Désignation	Pcs.
1	200019	Chassis GI 2500D	Chassis GI 2500D	Chassis GI 2500D	Chassis GI 2500D	1
2	400034	Trykstang 1140	Push rod	Druckstange	Barre de pression	2
3	400035	Hjulgaffel kpl.	Roller fork cpl.	Radgabel kpl.	Etrier de galet cpl.	2
4	400130	Hjulaksel	Wheel axle	Radachse	Axe de roue	2
5	931440	Rørstift	Tubular pin	Rohrstift	Goupille	8
6	405362	Akseltrykstang	Push rod axle	Achse f. Druckstange	Barre-poussoir essieu	2
7	405363	Gaffelaksel	Fork axle	Achse f. Radgabel	Essieu de fourche	2
9	935201	Låsering	Locking ring	Schließring	Circlip	2
11	403939	Trykstang	Push rod	Druckstange	Barre de pression	2
12	403924	Vippearm kpl.	Lifting arm kpl.	Schwinge kpl.	Bras basculant cpl.	1
13	948221	Bøsning	Bushing	Buchse	Bague	2
14	931440	Rørstift	Tubular pin	Rohrstift	Goupille	8
15	300037L	Gaffelhjul, polyurethan m/lejer	Fork wheel, poly. w/bearings	Gabelrolle, Poly. m/Lager	Galet de fourche, poly. à paliers	2
16	987017	Lader til display	Charger f. display	Ladegerät f. Display	Chargeur pour display	1
17	101019	Pumpe kpl. u/håndtag	Pump cpl. w.o./handle	Pumpe kpl. o./deichsel	Pompe comp. sans timon	1
18	987324	Wejcelle	Weighing cell	Gewichtgeber	Cellule de pesée	4
19	403901	Kuglesæde	Ball socket	Kugel fassung		1
20	912265	Skruer	Screw	Schraube	Vis	1
21	915125	Skruer	Screw	Schraube	Vis	1
22	403914	Vippearmbøsning	Lifting arm bushing	Schwinge Buchse	Bras basculant Bague	1
23	403916	Tværaksel	Axle	Achse	Arbre transversal	1
25	403995	Batteriskuffe	Battery drawer	Batterieschublade	Tiroir batterie	1
26	987023	Batteri f. display	Battery f. display	Batterie f. display	Batterie pour afficheur	1
27	987300	Display	Display	Display	Afficheur	1
28	403915	Alstandsring	Spacer ring	Abstandsring	Anneau de stabilisation	1
29	948231	Bøsning	Bushing	Buchse	Douille	4
30	948316	Bøsning	Bushing	Buchse	Douille	4
32	300048L	Styrehjul, poly. m/lejer	Steering wheel,poly. w/bearings	Lenkrolle, Poly. m/Lager	Roue directrice, poly. à paliers	2
33	400128	Styrehjulsaksel	Steering wheel axle	Lenkrollenachse	Axe de roue directrice	1
34	933250	Låsering	Locking ring	Schließring	Circlip	4
35	944201	Hjulkapsel	Hub cap	Radkappe	Chapeau de roue	2
36	916409	Skruer	Screw	Schraube	Vis	8
37	921050	Sikringsmøtrik	Lock nut	Gegenmutter	Ecrou de verrouillage	1
41	200124	Håndtag kpl.	Handle cpl.	Deichsel kpl.	Timon comp.	1
42	919225	Pasbolt	Tight-fitting bolt	Paßbolzen		2
44	403543	Aldækningsklap	Cover plate	Abdeckklappe	Volet couvre-joint	1
45	921060	Sikringsmøtrik	Lock nut	Gegenmutter	Ecrou de verrouillage	1
46	929626	Håndgreb sort	Handle black	Deichsel schwarz		1
47	941205	Bakelit kugle	Plastic ball	Plastik Kugel	Bille	1
48	958065	Trykfeder	Compression spring	Druckfeder	Ressort de pression	1
49	912516	Skruer	Screw	Schraube	Vis	1
50	924061	Skive	Washer	Scheibe	Rondelle	2
51	935230	Springring	Spring ring	Klemmring	Circlip	4
52	931140	Rørstift	Tubular pin	Rohrstift	Goupille	1
53	401172	Fjederstyr	Spring handle	Federführung	Guide de ressort	6
54	958500-1	Trykfeder	Compression spring	Druckfeder	Ressort de pression	1
55	400171	Stålstift	Pin	Stift	Goupille en acier	1
56	400121	Fjeder-skive	Spring cap	Druckscheibe	Rondelle élastique	1
57	403986	T-beslag f/switch Gld	T-fitting	T-beschlag		1
58	403987	Justerbeslag f/switch Gld	Adjust. fittings	Regulierbarer Beschlag		1
59	982151	Mikroomskifter M/Rulle 10 A.	Micro switch	Mikroschalter		1
60	535410	Topmøtrik	Top nut	Hubmutter	Ecrou de sommet	2
61	919616	Skruer	Screw	Schraube	Vis	3
62	912325	Skruer	Screw	Schraube	Vis	2
63	921030	Sikringsmøtrik	Lock nut	Gegenmutter	Ecrou de verrouillage	2
64	921060	Sikringsmøtrik	Lock nut	Gegenmutter	Ecrou de verrouillage	1
65	919608	Skruer	Screw	Schraube	Vis	1

# GL2500D The hydraulic unit



Spare Parts List		GL2500D - The hydraulic unit			01.03.2002	
Pos.	Part no.	Benævnelse	Description	Benennung	Désignation	Pcs.
250	908350	Skrabering	Scraper ring	Abstreifring	Segment ragleur	1
251	900350	O-ring	O-ring	O-Ring	Joint torique	1
252	400101	Topstykke	Top section	Zylinderkopf	Culasse	1
253	900580	O-ring	O-ring	O-Ring	Joint torique	1
254	403690	Stempelstang	Lifting piston	Kolben	Tige de piston	1
255	935350	Springring	Spring ring	Klemmring		1
256	403917	Styrering	Guide ring	Gleitring	Bague de guidage	1
257	900263	O-ring	O-ring	O-Ring	Joint torique	1
258	909038	Pfte pakning	Gasket	Dichtung		1
259	400110	Styrering	Guide ring	Gleitring	Bague de guidage	1
260	933250	Låsering	Locking ring	Schließring	Circlip	1
261	400120	Stempel, støbejern	Piston	Kolben	Piston	1
262	933200	Låsering	Locking ring	Schließring	Circlip	1
263	905101	Proppakning	Plug gasket	Stopfen	Goupille cylindrique	1
264	915113	Sætskrue	Screw	Schraube	Vis	1
265	300015	Pumpehus	Pump housing	Pumpengehäuse	Corps de pompe	1
266	400080	Ventilindsats kpl.	Valve insert cpl.	Kassettenventil kpl.	Corps de soupape cpl.	1
267	403790	Trykleje	Thrust bearing	Drucklager	Palier de butée	1
268	400111	Pumpe stempel	Pump piston	Pumpkolben	Piston de pompe	1
269	901121	U-manchet	Sleeve	Manschette	Manchette	1
270	908180	Skrabering	Scraper ring	Abstreifring	Segment ragleur	1
271	900181	O-ring	O-ring	O-ring	Joint torique	1
272	919540	Øjeskrue	Eye bolt	Augenschraube	Vis à oeillet	1
273	400122	Udløserarm	Release arm	Hubhebel	Lever de décompression	1
274	921050	Sikringsmøtrik	Lock nut	Gegenmutter	Ecrou de verrouillage	1
275	931136	Rørstift	Tubular pin	Rohrstift	Goupille	1
276	931150	Rørstift	Tubular pin	Rohrstift	Goupille	1
277	403060	Travers	Thrust plate	Druckplatte	Plaque de pression	1