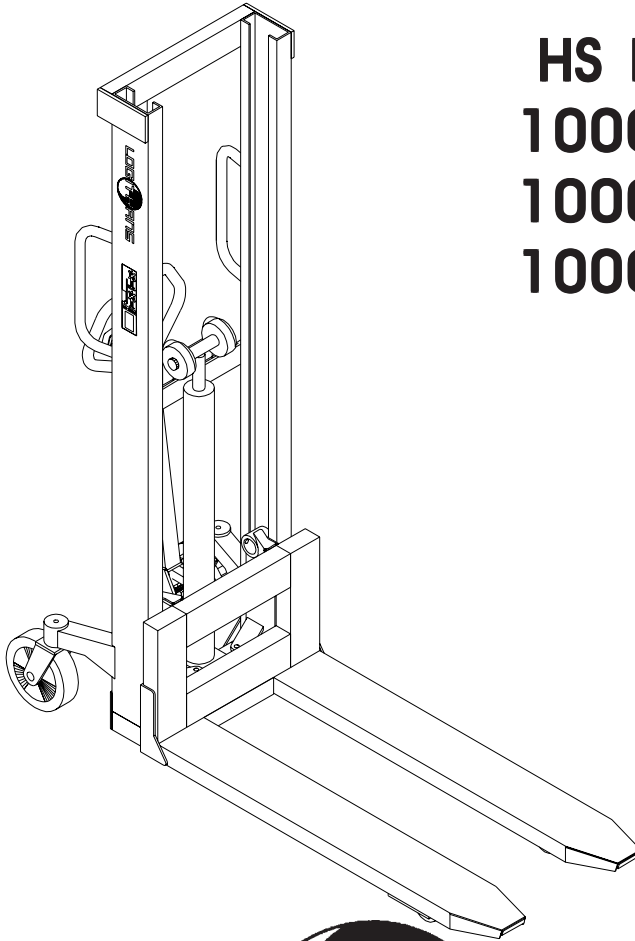


# Betriebsanleitung



**HS Rostfrei**  
**1000/1200**  
**1000/1400**  
**1000/1600**

**LOGITRANS**

[WWW.LOGITRANS.COM](http://WWW.LOGITRANS.COM)

## EU-KONFORMITÄTSERKLÄRUNG

Hersteller: **Logitrans A/S**  
**Hillerupvej 35**  
**DK-6760 Ribe**  
**Dänemark**

Erklärt hiermit, daß:

Maschine: Produktgruppe: Stapler

Typ: HS 1000 RF

Herstellungsjahr/  
Serien-Nr.:

**a)** in Übereinstimmung mit den Bestimmungen der:

- **RICHTLINIE DES RATES Nr. 98/37/EG**

hergestellt worden ist.

**b)** in Übereinstimmung mit den Bestimmungen des Standards:

- **EN-1757-1**

hergestellt worden ist.

Name: **Erling Pedersen**

Stellung: **Produktleiter**

Firma: **Logitrans A/S**

Unterschrift: 

Produkttypenerklärung vom:

15.11.1999

Händler:

F:\Dok\_styr\Blanket\B148.7-ty

F:\Dok\_styr\D\_nummer\D61-1.p65

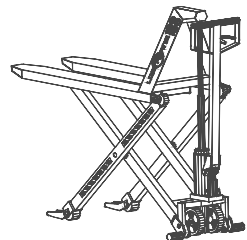
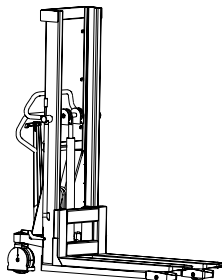
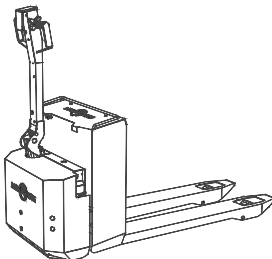
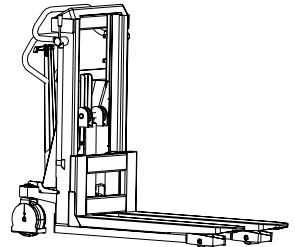
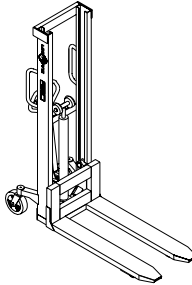
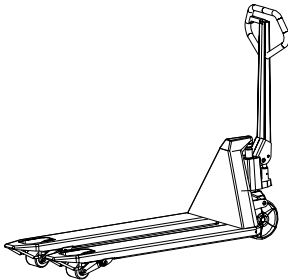
# 1.0 Vor dem ersten Hub...

Der **Logitrans** Stapler entspricht in der Ausführung den behördlichen Sicherheitsvorschriften

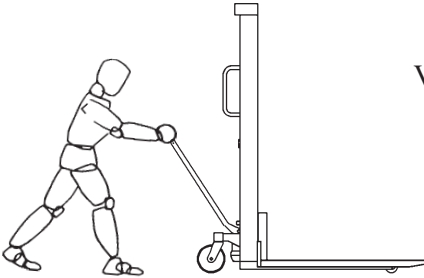
Dieses **Betriebsanleitung** enthält u.a. Angaben über:

- *Vorschriftsmäßige Verwendung*
- *Physische Begrenzungen des Erzeugnisses*
- *Gefahren bei unsachgemäßer Anwendung*

**- Lesen Sie deshalb bitte diese Betriebsanleitung sorgfältig!**



## 2.0 So wird der Stapler bedient

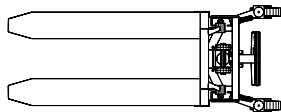
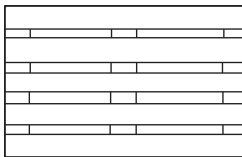
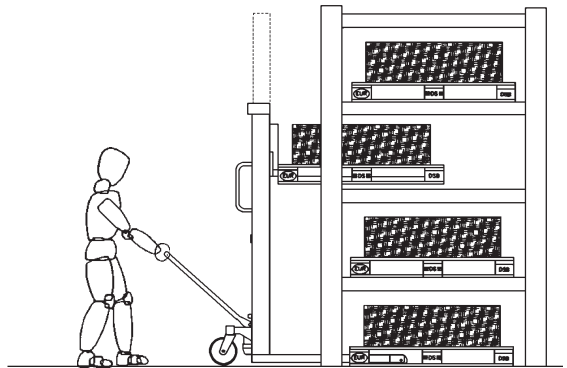


### VERWENDUNG DES STAPLERS - PALETTENHANDHABUNG -



Die vorschriftsmäßige  
Bedienungsstellung ist  
die hinter der Deichsel.

Schieben/Ziehen - Pumpe



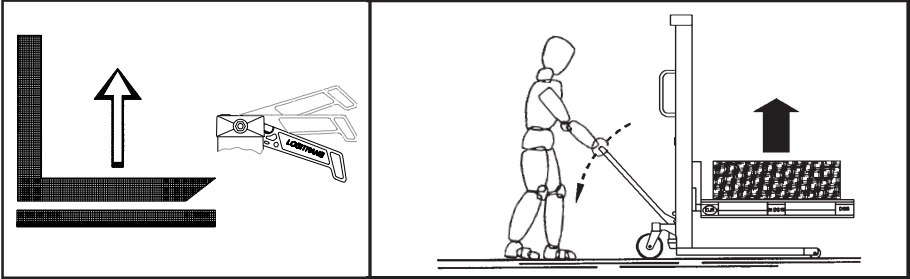
HS

## 2.1 Die 3 Stellungen des Handgriffs

1. Schnell heben
2. Normal heben
3. Senken

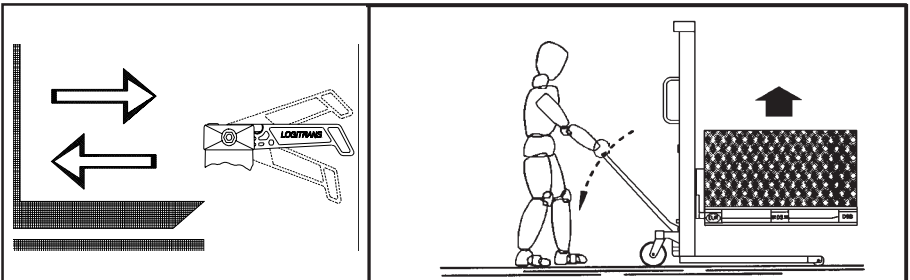
### 2.1.1 Schnell heben

0 - etwa 300 kg

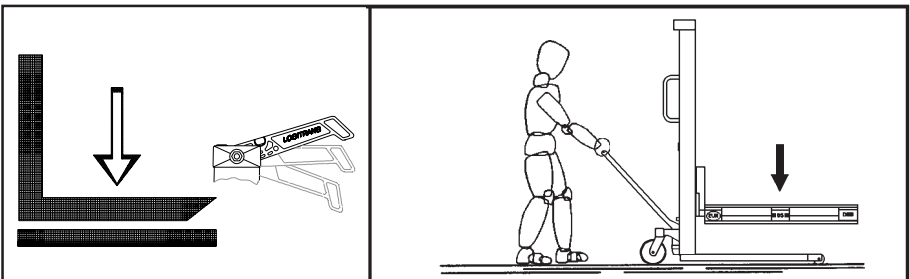


### 2.1.2 Normal heben

etwa 300 - 1000



### 2.1.3 Senken





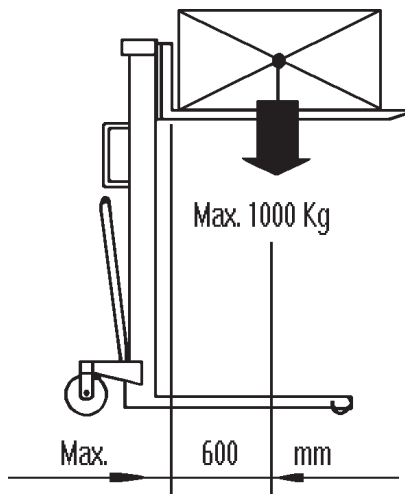
## 3.0 Optimale Sicherheit

### 3.1 Überlastung vermeiden

Die maximale Tragfähigkeit darf nicht überschritten werden. Bitte denken Sie daran, daß der Stapler für gleichmäßige Belastung - wie Güter auf Paletten u. dgl. - ausgelegt ist. Bei einseitiger punktueller Belastung kann sich die Gabel verbiegen.

### 3.2 Schiefe Belastung vermeiden

Die Last muß gleichmäßig verteilt angebracht werden, mit einem maximalen Schwerpunktabstand von Vorderkante Gabelkonsole von 600 mm. Bei größerem Abstand geringere Sicherheit mit Kippgefahr. Güter auf Paletten u.dgl. sind zu sichern, so daß sie während der Fahrt, beim Heben des Wagens oder in dessen gehobener Stellung nicht herunterfallen.



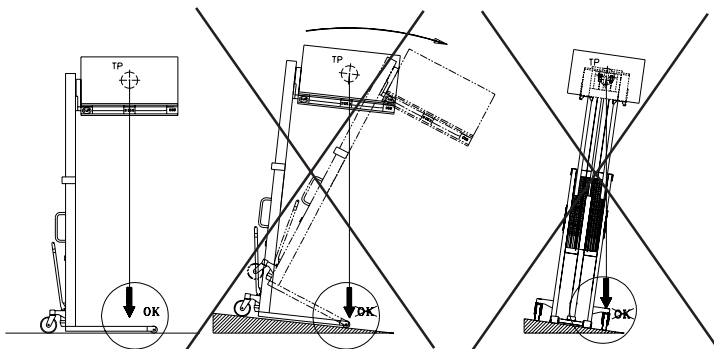
### 3.3 Sicherheitsventil/Überdruckventil

Das Überdruckventil des Staplers ist vom Hersteller auf die konstruktionsmäßig maximale Last (1000 kg) eingestellt. Diese Einstellung ist eine Überlastungssicherung des Staplers, damit dieser nicht durch unbeabsichtigtes Heben einer zu großen Last beschädigt wird.

- Ist das Überdruckventil defekt, ist der ganze Ventileinsatz auszuwechseln. Beim Händler bestellten Ventileinsätzen ist eine Auswechslungsanleitung beigelegt.

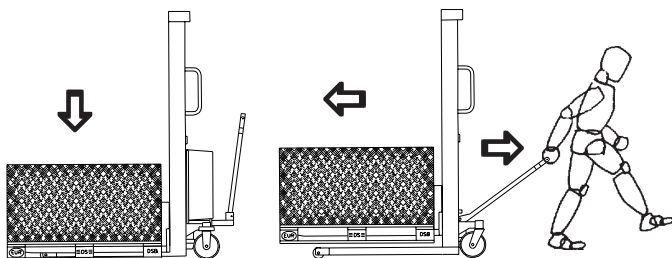
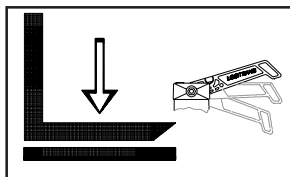


### 3.4 Fahrt mit Last



Der Stapler ist für Einsatz auf ebenen Fußböden gebaut. Die Gabeln müssen während des Fahrens möglichst weit abgesenkt sein. Mit gehobenen Gabeln sollte nur über kurze Abstände und im langsamen Tempo gefahren werden.

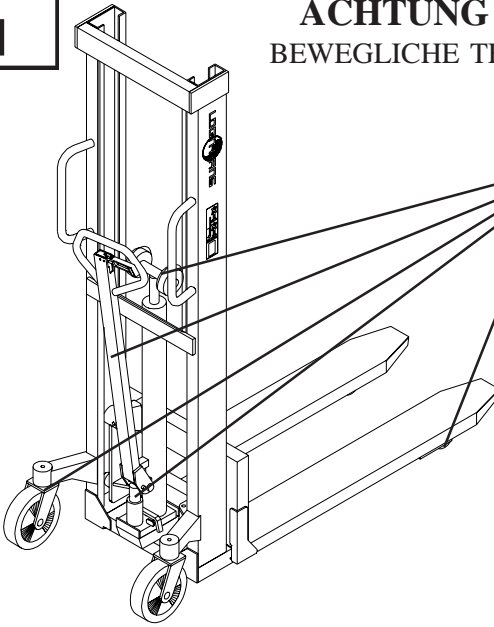
### 3.5 Notbremsung



Falls es notwendig wird, die Last als Bremse zu verwenden, um den Stapler am Wegfahren zu hindern, ist der Auslösehandgriff schnell nach oben zu ziehen, so daß die Last auf dem Boden aufsitzt.



## ACHTUNG BEWEGLICHE TEILE



### Sicherheitsvorschriften



- Halten Sie sich nie unter hängender Last auf!
- Vor dem Absenken der Gabeln ist sicherzustellen, daß die freie Senkbewegung der Gabeln nicht von Fremdkörpern behindert wird.
- Der Stapler ist für Einsatz auf ebenen Fußböden gebaut.
- Die Gabeln müssen während des Fahrens möglichst weit abgesenkt sein.
- Mit gehobenen Gabeln sollte nur über kurze Abstände und im langsamen Tempo gefahren werden.
- Überprüfen Sie, daß die Ketten gleichmäßig heben. Die Ketten müssen bei belasteten Gabeln gleichmäßig gespannt sein.
- Ketten oder Kettenbolzen dürfen nicht beschädigt sein. Ketten, die eine bleibende Dehnung von max. 2% der ursprünglichen Länge bekommen haben, dürfen nicht mehr verwendet werden.

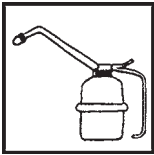


## 4.0 Lang lebe der Stapler

Die Lebensdauer des Gabelhubwagens wird verlängert, wenn er regelmäßig gewartet wird, und wenn defekte oder verschlissene Teile rechtzeitig ausgewechselt werden. "Vorbeugen ist besser als Reparieren" - deshalb ist in erster Linie zu sorgen für:

- Richtige Benutzung
- Regelmäßige Reinigung
- Rechtzeitigen Ölwechsel
- Regelmäßige Sicherheitsinspektionen

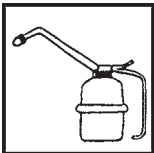
### 4.1 Schmierung und Ölwechsel



Alle Kugellager sind mit einem für die Lebensmittelindustrie vorgesehenen Schmierfett geschmiert, und alle beweglichen Teile sind mit einem für die Lebensmittelindustrie vorgesehenen Fett behandelt. Das hydraulische System ist mit einem Hydrauliköl der Viskositätsklasse ISO VG 15 und des Viskositätsindex 372 (TEXACO Aircraft 15) gefüllt. Das eingefüllte Öl ist für den Einsatz im Temperaturintervall -40°C bis +50°C geeignet.

**Das Hydrauliköl muß alle zwei Jahre gewechselt werden.**

### 4.2 Ölwechselverfahren



#### **Ablassen des Öls:**

Die Gabel muß in gesenkter Stellung sein.

Gabelhubwagen auf die Seite kippen und Tankstopfen (Nr. 120) entfernen.

Das Öl läuft jetzt aus dem Einfüllloch heraus.

#### **Füllen des Öls:**

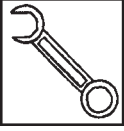
Der Gabelhubwagen ist wieder aufzurichten und etwa 0,25 L Hydrauliköl einfüllen.

Das Öl muß im Niveau mit der Öffnung stehen.

Den Wagen ganz nach oben pumpen.

Öffnung mit Tankstopfen verschließen.

## 4.3 Auswechseln von Ventileinsätzen



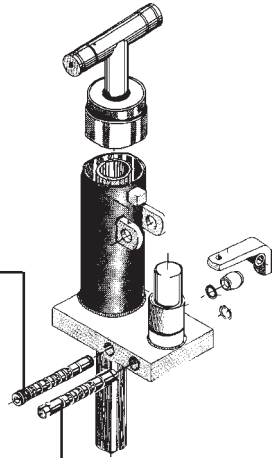
Wenn alle Fehlerbehebungsmöglichkeiten (Siehe die mittleren Seiten) ohne befriedigendes Ergebnis probiert worden sind, ist der ganze Ventileinsatz auszuwechseln.

### **Niederdruck-Ventileinsatz 160094:**

Der Einsatz enthält sowohl das Ventilsteuersystem als auch das Überdruckventil.

### **Hochdruck-Ventileinsatz 400672E:**

Der Einsatz ist geschlossen und kann nicht von außen aktiviert werden.



Beim Händler bestellten neuen Ventileinsätzen ist eine **Auswechselungsanleitung** beigelegt, deshalb vor dem Auswechseln bestellen!

Nach dem Auswechseln ist die Ölmenge im Tank, wie unter **Ölwechsel** (Punkt 4.2) angegeben, zu justieren. Danach ist das System **zu entlüften** (Punkt 4.6).

## 4.4 Undichtheiten an Dichtungen



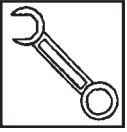
Lokalisieren Sie, wo Öl austritt, und wechseln Sie danach defekte Dichtungen aus. (Siehe Ersatzteilliste).

## 4.5 Ventilkegel schließt nicht dicht



Einige schnelle Pumpenhübe ausführen, so daß das Öl schnell am Ventilkegel vorbeifließt (am besten mit etwas Last auf der Gabel). Wenn das nicht hilft, muß der Ventileinsatz gegen einen neuen ausgewechselt werden. (Bestellten Ventileinsätzen ist eine Auswechselungsanleitung beigelegt).

## 4.6 Entlüften des Hydrauliksystems



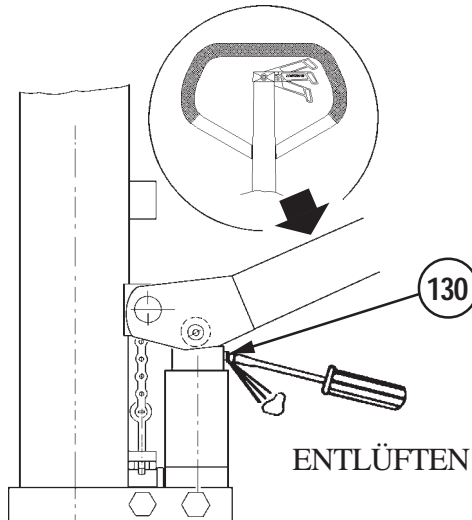
Wenn sich Luft im Hydrauliksystem befindet, wirkt die Pumpe nicht über den ganzen Pumpenhub.

- Das System wird folgendermaßen entlüftet:

1. Gabel ganz nach oben pumpen und dann schnell wieder senken, oder
2. Schraube Nr. 130 lockern und den Deichselhandgriff nach unten drücken, bis keine Luft mehr kommt.

- Der Deichsel darf nur **nach unten** gedrückt werden, wenn Schraube Nr. 130 gelockert ist. Schraube Nr. 130 muß wieder angezogen werden, bevor der Deichselhandgriff wieder gehoben wird.

Wenn sich nur wenig Luft im Hydrauliksystem befindet, wird dieses automatisch entlüftet, wenn die Gabel mit Last ganz nach oben gepumpt wird.



## 4.7 Reinigung

Beim Reinigen des Staplers nicht direkt auf Lager und Dichtungen spritzen, da sonst das Fett ausgewaschen würde, was die Lebensdauer verkürzt.

## 4.8 Einstellung des Senkmechanismus



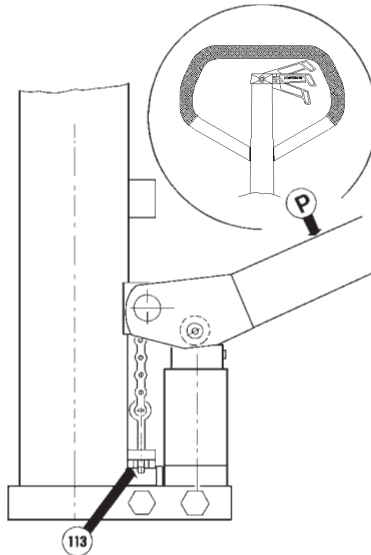
Der Senkmechanismus ist richtig eingestellt wenn:

Schnellhub = wenn die Auslöseklanke in der unteren Position steht (1)

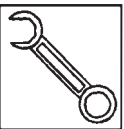
Normalhub = wenn die Sperrklinke des Auslösehandgriffs eingerastet ist (2)

Wenn das nicht der Fall ist, ist wie folgt zu justieren:

1. Auslösehandgriff in Normalstellung (Sperrklinke eingerastet) (2)
2. Pumpenhandgriff ganz nach unten drücken (P)
3. In dieser Stellung die Mutter Pos. 113 möglichst fest anziehen - ohne daß die Senkbewegung der Gabeln aktiviert wird.



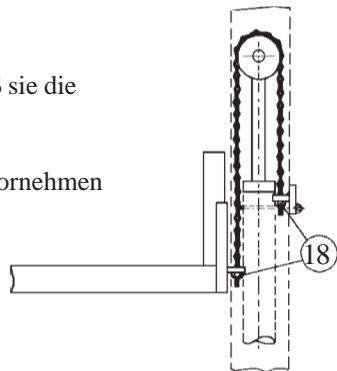
## 4.9 Einstellung der Hubkette



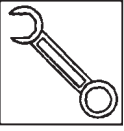
Die Ketten müssen so eingestellt sein, daß sie die gleiche Last heben.

- Sie müssen gleichmäßig gespannt sein!.

Die Einstellung an den Muttern Pos. 18 vornehmen (Mutter M12, Schlüsselweite 19 mm).



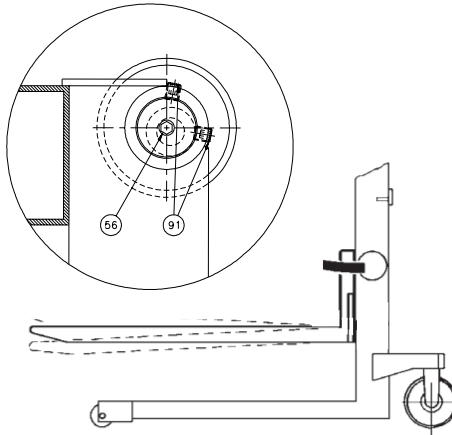
## 4.10 Einstellung der Gabeln



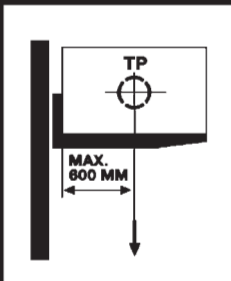
Zwei der Rollen an der Gabelkonsole sind auf exzentrische Zapfen montiert, so daß sie justiert werden können.

### Einstellung:

1. Schrauben Pos 91 lockern (5 mm).
2. Zapfen Pos. 56 kann jetzt gedreht werden und die beabsichtigte Gabeljustierung herbeiführen.(8 mm)
3. Die Justierung muß auf beiden Seiten vorgenommen werden, um eine gleichmäßige Belastung der Rollen zu sichern.



**Max 1000kg**



### Kennzeichnung

Die Hubkraft der Gabelkonsole und der entsprechende Schwerpunktabstand sind auf dem Piktogramm an der Seite des Mastes angegeben.

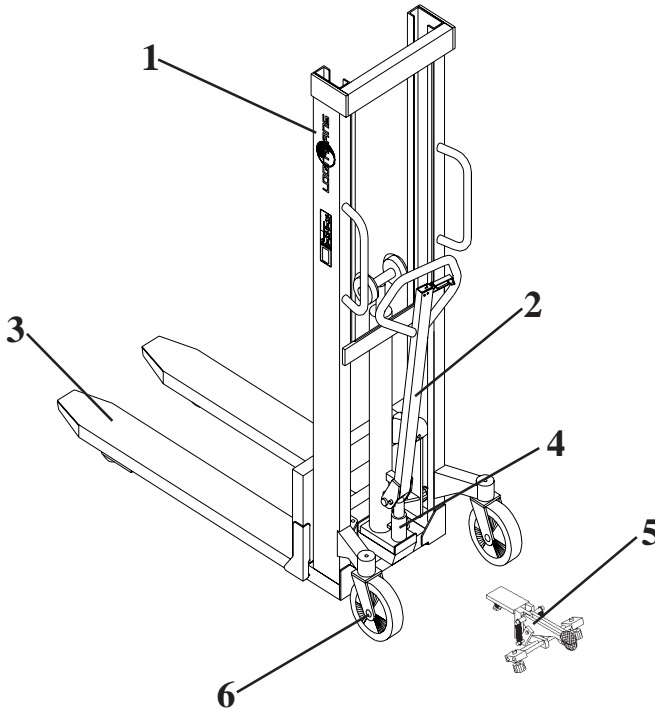
Die Hubkraft der Gabelkonsole ist mit der max. Hubkraft des Produktes identisch.

Die max. Hubkraft ist im Sicherheitsventil des Produktes eingestellt.

# 5.0 Der rostfreie Vorteil

## 5.1 Korrosionsverhalten von HS Rostfrei

- Außerdem ist das Material bestimmter Ersatzteile in den Ersatzteillisten angegeben.



	A	B	C	D
1		X		
2		X		
3	X			
4				X
5				X
6	X			

## Materialcodes

<b>A</b>	Säurebeständiger Stahl AISI 316
<b>B</b>	Rostfreier Stahl AISI 303/304
<b>C</b>	Feuerverzinkt, - Schichtdicke: Min. 50 µm
<b>D</b>	Elektroverzinkt + gelb chromatiert, - Schichtdicke: 6-10 µm - Diese Oberflächenveredelung hat günstige Eigenschaften im Hinblick auf Verschleißfestigkeit, Wasser- und Chemikalienbeständigkeit. Es ist aber zu beachten, daß die Beschichtung dieser Teile durch Stoß und Schlag Risse bekommen kann, wodurch dann das Grundmaterial nicht mehr gegen Korrosion geschützt ist.

- (1) Die Pumpe besteht nicht aus rostfreiem Material. - Das Pumpengehäuse ist oberflächenbehandelt (D).  
Besondere Aufmerksamkeit ist dem Teleskopzylinder zu widmen, dessen Kolbenstange hartverchromt ist. Der Hubzylinder ist außen hartverchromt, innen jedoch nicht. - Korrosionsbefall an Teilen der Pumpe kann daher nicht ausgeschlossen werden.

## 5.2 Garantiebestimmungen für HS Rostfrei

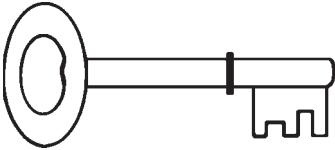
Rostschäden an Teleskopzylinder oder Pumpe, sowie angelaufene Stellen am Hubwagen, die durch die Arbeitsumgebung oder das Reinigungsverfahren verursacht wurden, sind von der Garantie ausgeschlossen. - Siehe auch Punkt 7.4, "Garantiebestimmungen".

# 6.0 Fehlerbehebungsschlüssel

Bei täglicher Benutzung des Staplers können mit der Zeit Justierungen und evtl. Auswechslungen von Verschleißteilen notwendig werden.

BEVOR SIE SICH AN IHREN HÄNDLER WENDEN...

...PROBIEREN SIE DEN FEHLERBEHEBUNGSSCHLÜSSEL!



## SYMPTOME UND BEOBACHTUNGEN

- A** Die Gabel hebt und senkt sich im Takt mit den Pumpenhüben    \_ \_ \_ \_
- B** Der Wagen hebt nicht auf maximale Höhe    \_ \_ \_ \_ \_ \_ \_ \_ \_ \_
- C** Die Last läßt sich in Normalstellung der Deichsel schwer hochpumpen    \_ \_ \_ \_
- D** In der Quick-Stellung der Deichsel hebt sich die Gabel nicht schnell    \_ \_
- E** Der Wagen kann nicht gesenkt werden    \_ \_ \_ \_ \_ \_ \_ \_ \_ \_
- F** Der Wagen senkt sich, nachdem er gehoben worden ist    \_ \_ \_ \_ \_ \_ \_ \_
- G** Der Wagen hebt sich trotz wiederholter Pumpversuche nicht    \_ \_ \_ \_ \_ \_
- H** Der Wagen wird beim ersten Pumpenhub nicht angehoben, oder die Pumpe wirkt nicht im ganzen Pumpenhub    \_ \_ \_ \_ \_ \_ \_ \_ \_ \_
- I** Die Pumpe reagiert nicht beim Umschalten am Auslösehandgriff (Trägheit)    \_ \_
- J** Die Gabel kann nicht ganz gesenkt werden    \_ \_ \_ \_ \_ \_ \_ \_ \_ \_
- K** Die Gabel hebt nicht waagrecht    \_ \_ \_ \_ \_ \_ \_ \_ \_ \_
- L** Der Wagen kann 1000 kg nicht ganz hochheben    \_ \_ \_ \_ \_ \_ \_ \_ \_ \_



**Ursache**

**Ausbesserung**

Last größer als max. zuläßig

Siehe Punkt 3.4

Ölmangel

Siehe Punkt 4.1

Ventilsteuersystem außer Einstellung  
Niederdruck-Ventileinsatz Nr. 400083

Siehe Punkt 4.3

Undichtheiten an Dichtungen

Siehe Punkt 4.4

Ventilkegel schließt nicht dicht  
Betrifft meist Hochdruck-Ventileinsatz  
Nr. 400672

Siehe Punkt 4.5

Auslösezapfen sitzt fest im Steuerventil  
(In der Gumminoppe oder im Ventil- gehäuse)

Gumminoppe  
auswechseln.  
Evtl. ganzen  
Ventileinsatz.  
Siehe Punkt 4.3

Luft im Hydrauliksystem

Siehe Punkt 4.6

Niedrige Temperatur  
Minusgrade

Siehe Punkt 4.1

Gabelkonsole muß justiert  
werden

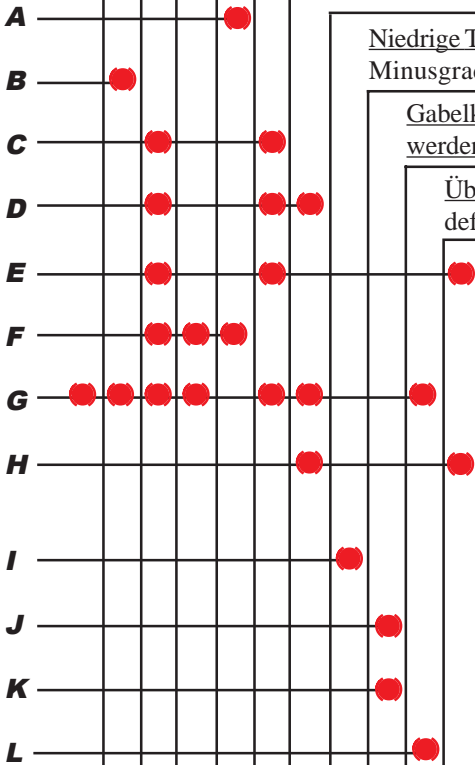
Siehe Punkt 4.9/  
4.10

Überdruckventil  
defekt

Siehe Punkt 4.3

Senkmechanismus muß  
justiert werden

Siehe Punkt 4.8



Wenn Probleme nicht mit Hilfe des Fehlerbehebungsschlüssels gelöst werden können...

...wenden Sie sich bitte an Ihren Händler!

## 7.0 Guter Kundendienst nach dem Kauf



### 7.1 Bestellung von Ersatzteilen

Die richtigen Ersatzteile sind bei Ihrem Händler erhältlich.

Bei Bestellung ist folgendes anzugeben:

- Seriennummer des Produkts
- Typ und Breite/Länge des Produkts
- Ersatzteilnummer

### 7.2 Garantie/Gutschrift

Ersatzteile, die während der Garantiezeit geliefert werden, werden in Rechnung gestellt. Sofort nach der Rücksendung der defekten Teile und der Feststellung, daß die Garantiebedingungen erfüllt sind, wird eine Gutschrift zugesandt.

### 7.3 Service und Reparaturen

Nachstellen und kleinere Reparaturen können Sie an Ort und Stelle leicht selbst ausführen. Größere Reparaturen sollten jedoch dem Händler überlassen werden, der über gut geschultes Personal und das notwendige Spezialwerkzeug verfügt. Der Hersteller hat ein Umtauschsystem für Pumpen/Zylinder. Diese sind generalüberholt und werden mit Garantie geliefert.

### 7.4 Garantie

Die Garantie bezieht sich auf Material und Montagemängel an Teilen, die sich bei unserer Überprüfung oder bei der Überprüfung unseres Vertreters als falsch oder für einen normalen Gebrauch als unzulänglich erweisen, und die innerhalb der jeweils geltenden Garantieperiode frachtfrei an uns übersandt werden.

Die Garantie deckt nicht normalen Verschleiß bzw. nachträgliche Einstellungen ab. Die Garantiezeit basiert auf EinSchichtBetrieb.

#### Die Garantie entfällt, wenn:

- das Produkt falsch verwendet wurde,
- das Produkt in Umgebungen eingesetzt wurde, für die es nicht ausgelegt ist,
- das Produkt überbeansprucht wurde,
- Teile falsch ersetzt wurden bez. nicht originale Teile verwendet wurden und dadurch Folgeschäden entstanden sind,
- Service-Inspektion gemäß unserer Spezifikationen und regelmäßige Wartung nicht durchgeführt wurden,
- die Durchführung der erforderlichen Service-Intervalle durch einen qualifizierten Fachmann nicht belegt werden können.

**Checkliste und Spezifikationen bezüglich Service- und Sicherheits-Inspektionen können Sie bei Ihrem Logitrans Händler bestellen.**

### 7.5 Haftungsausschluß

Der Hersteller übernimmt keine Haftung für Personen- oder Sachschäden, die aufgrund von Mängeln, Fehlern oder falschem Gebrauch von dem gelieferten Produkt entstanden sind. Ebenso lehnt der Hersteller jede Haftung für Verdienstausschlag, Betriebsverluste, Zeitverluste, entgangenen Gewinn oder ähnliche indirekte Verluste, die dem Käufer oder Dritten entstanden sind, ab.

### **Periodische Sicherheitsinspektionen**

Sicherheitsinspektionen sollten, wenn gesetzlich nichts anderes vorgeschrieben ist, mindestens einmal jährlich vom Lieferanten oder einem anderen Sachverständigen vorgenommen werden.

Die Inspektion ist auf der Grundlage der Gebrauchsanweisung vorzunehmen. Außerdem können beim Händler eine Prüfungsanleitung und Prüfungsformblätter bestellt werden.