



BESONDERS ANSPRUCHSVOLLE UMGEBUNGEN.....	4
ERGONOMIE	6
KUNDENSPEZIFISCHE PRODUKTE.....	8
KUNDENSPEZIFISCHE LÖSUNGEN.....	10
HS / HSS INOX	12
EHS / EHSS INOX.....	14
HL / EHL INOX PLUS / INOX	16
POSITIONSKONTROLLE	18
FERNBEDIENUNG	20
LOGITILT INOX.....	22
PANTHER INOX PLUS / PANTHER INOX.....	24
EX-GESCHÜTZTE GERÄTE	26
KEY SKETCH HS 1000 INOX.....	28
KEY SKETCH EHS 1000 INOX.....	30
KEY SKETCH HL 1004 INOX.....	33
KEY SKETCH HL 1004 INOX PLUS	35
KEY SKETCH EHL 1004 INOX	37
KEY SKETCH EHL 1004 INOX PLUS.....	39
KEY SKETCH LT 1001TE INOX.....	41
KEY SKETCH PANTHER INOX	44
KEY SKETCH PANTHER INOX PLUS.....	46

Bitte sehen Sie auch unsere Prospektmappe über lackierte Produkte

In einigen Umgebungen werden verschiedene Anforderungen an die Flurfördergeräte für den innerbetrieblichen Transport gestellt. Es sind z.B. **Bereiche mit hohen Ansprüchen an die Hygiene, korrosionsfördernde Umgebungen mit aggressiven Medien, explosionsgefährdete Bereiche und Bereiche, die gegenüber statischer Elektrizität**

empfindlich sind. Auch müssen die Geräte manchmal Anforderungen von Reinräumen erfüllen.

In enger Zusammenarbeit zwischen dem Kunden und Logitrans wird geprüft, ob das Produkt dem individuellen Anforderungsprofil genügt, oder ob eine Spezial-Lösung erforderlich ist.



Optimale Arbeitshöhe mit dem Edelstahl-Scherenhubwagen



Ein elektrischer Scherenhubwagen aus Edelstahl sichert eine ergonomisch korrekte Arbeitshöhe in speziellen Umgebungen zu.



Hygienischer Transport mit dem Edelstahl-Stapler.

Spezielle Umgebungen – spezielle Anforderungen

Aggressive Bereiche

In aggressiven Bereichen ist es wichtig, dass das Material korrosionsbeständig und widerstandsfähig gegenüber Säuren, Salzen und scharfkantigen Gegenständen ist. Dies erfordert eine hohe chemische und mechanische Beständigkeit der verwendeten Werkstoffe.

Hohe Ansprüche an Hygiene

In Bereichen mit hohen Ansprüchen an Hygiene (EN 1672-1 und EN 1672-2), wird typischerweise zwischen niedrigen, mittleren und hohen Hygienezonen unterschieden.

Explosionsgefährdete Bereiche

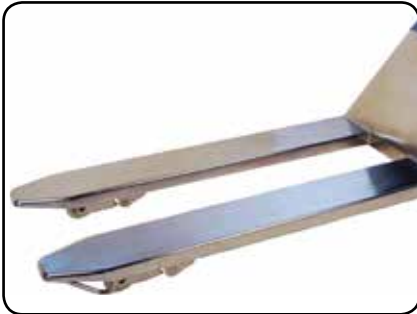
In explosionsgefährdeten Bereichen ist es wichtig, elektrostatische Aufladung und Zündquellen zu vermeiden. Die Geräte müssen die Bestimmungen der ATEX-Richtlinie erfüllen.

Bereiche, die gegenüber statischer Elektrizität empfindlich sind

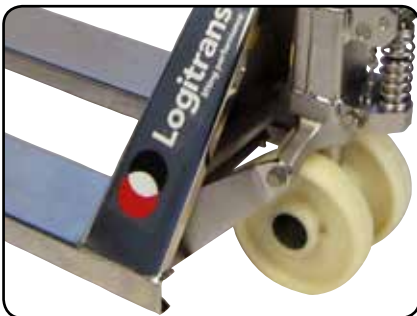
ESD-Schutz (ElectroStatic Discharge) ist in diesen Bereichen wichtig. Oberflächenspannung muss vermieden und die Ableitfähigkeit gegen Masse optimiert sein (IEC 61340-5-1 und IEC 61340-5-2).

Reinräume

In Reinräumen ist es wichtig, dass die Geräte die Anforderungen an die Luftreinheit erfüllen, d.h. den Inhalt von Staubpartikeln in der Luft.



Säurebeständiger Stahl, AISI 316L für das Gabelchassis (es entsteht bei Kratzern keine Rostbildungen).



In EX-Bereichen werden die Geräte mit mindestens einem antistatischen Rad ausgerüstet.



Der säurefeste Gabelträger ist elektrisch poliert. Dies sichert eine feine und glänzende Oberfläche.

Die Anforderungen an Edelstahl-Geräte sind verschieden, und Logitrans bietet deshalb sowohl Inox Plus als auch Inox Geräte an.

Inox Plus Geräte

Die Inox Plus Geräte sind aus Edelstahl mit nachfolgendem Elektro-Polieren hergestellt. Das Elektro-Polieren gibt dem Stahl eine widerstandsfähige Oberfläche und stellt die korrosionsbeständigen Eigenschaften nach dem Schweißen wieder her. Gleichzeitig wird eine optimale Reinigungsfreundlichkeit gesichert und die Beständigkeit gegen chloridhaltige Reinigungsmittel verbessert. Säurebeständiger Stahl, AISI 316L (EN 1.4404), wird für das Gabelchassis verwendet. AISI 304 (EN 1.4301) wird für andere Stahl-Komponente verwendet.

Inox Geräte

Inox Geräte sind in Industrien gut geeignet, die nicht Inox Plus Geräte benötigen. Die Anforderungen an die Hygiene für Teile, die in direkten Kontakt mit Lebensmitteln kommen, sind jedoch hoch. Diese Teile sind deshalb aus Edelstahl (AISI 316L für das Gabelchassis).

Manche Komponenten müssen aber nur feuchtigkeitsbeständig sein. Je nach Belastung werden die Bauteile mit einer Polymer-Kunststoffbeschichtung (Autoforese) versehen oder chromit-behandelt.

Räder und Radlager

Radlager bei den Geräten der Inox Plus Ausführung sind aus Edelstahl. Die Inox Geräte haben Lager mit Gummidichtung. Die Geräte haben als Standard weiße Nylon-Räder, können aber auch mit Rädern aus Polyurethan oder Vulkollan geliefert werden.

Öl

Die Geräte müssen in Kühl- und Gefrierräumen arbeiten können. Öl der Viskositätsklasse ISO VG 15, das auch bei kalten Temperaturen dünnflüssig bleibt, wird verwendet

Alle Lager und beweglichen Teile sind mit einem Schmiermittel versehen, das für die Lebensmittelindustrie zugelassen ist: NSF USDA Klasse H1. Das Hydrauliköl ist für die Lebensmittelindustrie nicht zugelassen, befindet sich aber in einem geschlossenen System.

Gerne bieten wir Ihnen auch kundenspezifische Lösungen an. Besuchen Sie auch www.logitrans.com

Die EU schreibt vor, dass manuelles Hantieren, welches Gefahren für Sicherheit oder Gesundheit mit sich bringt, zu vermeiden ist. Ist es unvermeidlich, so sind wirksame Maßnahmen zum Schutz gegen die Gefahren zu ergreifen.

Arbeitsverhältnisse ist eine Arbeitsplatzbeurteilung. Diese könnte helfen, unzweckmäßige Arbeitstechniken sichtbar zu machen und den entstandenen physischen Verschleiß zu beseitigen oder sogar zu vermindern. Ziel ist es, einen gut eingerichteten, flexiblen und vernünftigen Arbeitsplatz zu gestalten.

Ein guter Ausgangspunkt für den Überblick über die



Unzweckmäßige Belastung von Rücken und Nacke.



Optimale Arbeitsstellung.



Flexible Arbeitsplatzgestaltung.

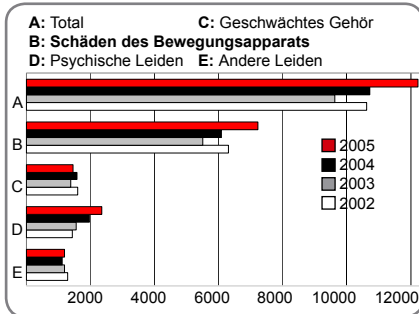
Ergonomisch optimal eingerichteter Arbeitsplatz

Logitrans stellt Ergonomie in den Mittelpunkt

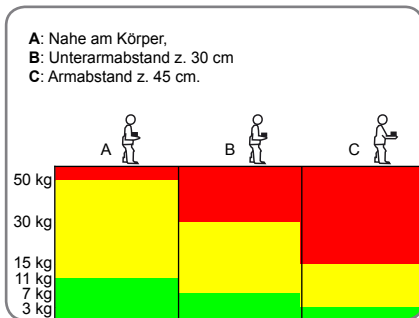
Die Bedingung für den Einsatz der richtigen Arbeitstechnik ist eine vernünftige Gestaltung des Arbeitsplatzes in Bezug auf die Arbeit und den Anwender und die Verfügbarkeit der richtigen Hilfsmittel. Gute Gestaltung und geeignete Hilfsmittel sorgen zusammen mit der gründlichen Instruktion zur korrekten und sicheren Verwendung des Produkts dafür, dass jeder Mitarbeiter seine Körperkraft richtig einsetzt.

Gute Hilfsmittel - erhöhte Effektivität

Logitrans bietet eine breite Auswahl von Hilfsmitteln an, die gute ergonomische Arbeitsverhältnisse beim Transport und Handeln unterschiedlicher Güter auf Paletten oder in Boxen, sowie Rollen, Fässer u.s.w., sichern. Gleichzeitig tragen die guten und flexiblen Arbeitsverhältnisse zur Erhöhung der Effektivität am Arbeitsplatz bei.



Angemeldete arbeitsbedingte Leiden.



Gute Hilfsmittel verschieben Belastung von rot in gelben / von gelbem in grünen Bereich.



Der Scherenhubwagen ist einer der einzigartigen, ergonomischen Logitrans-Produkte.

Arbeitsplatzverhältnisse wie Aufgabenstellung, Abstand sowie Arbeitshöhe sind zu berücksichtigen

Der Arbeitsplatz ist mit Fokus auf Ergonomie eingerichtet

Bei der Gestaltung von Arbeitsplätzen, an denen das Heben keine Kraft erfordert, ist es vorteilhaft, wenn die eingesetzten Hilfsmittel sowohl stehend als auch sitzend benutzt werden können.

Ferner ist es wichtig, dass der Abstand zur gewünschten Last während des gesamten Hubvorgangs, d.h. vom Ergreifen bis zum Abstellen der Last, so kurz wie möglich ist. Gleichzeitig muss die Arbeitshöhe so angepasst werden können, dass eine optimale Körperhaltung möglich ist, d.h. die Last befindet sich nahe am Körper, zwischen Schenkelmitte und Ellenbogen, so dass der Rücken weder verdreht noch gebeugt wird.

Am Arbeitsplatz sind auch beispielsweise Beleuchtung, Geräuschpegel, Luft, Belüftung, Temperatur und Luftfeuchtigkeit und gute psychische Arbeitsverhältnisse Faktoren, die die Gesundheit und das Wohlbefinden der Mitarbeiter beeinflussen.

Wie setze ich meine Kräfte am besten ein?

Bei Muskelbelastung wird zwischen statischer und dynamischer Belastung unterschieden.

Statische Arbeit

Bei statischer Arbeit befinden sich Muskeln in konstantem Spannungszustand. Dabei kommt es kurzfristig zu Ermüdung und Muskelschmerzen und langfristig häufig zu krankhaften Veränderungen von Muskeln und Sehnen. Statische Arbeit tritt in fixierten Stellungen auf, z.B. bei gebücktem Rücken, gehobenen Schultern oder Armen.

Dynamische Arbeit

Bei dynamischer Arbeit werden Muskeln abwechselnd ge- und entspannt sowie die Gelenke bewegt und so der Kreislauf angeregt. Hierbei ermüdet der Körper nicht so schnell, wenn mit passender Geschwindigkeit gearbeitet wird.

Optimale Stellung der Gelenke

Für die Gelenke gilt, dass sie ständig in und um ihre natürliche Ruhestellung der Gelenke herum bewegt werden sollten. Damit wird der Knorpel in den Gelenken am wenigsten belastet, und Gelenkabnutzung wird vorgebeugt.

Gerne bieten wir Ihnen auch kundenspezifische Lösungen an. Besuchen Sie auch www.logitrans.com

Kundenspezifische Produkte

Große Flexibilität - in enger Zusammenarbeit mit dem Kunden werden seine Handlingsaufgaben analysiert und seine speziellen Aufgabenstellungen gelöst. Unsere Produktentwicklungsabteilung übernimmt die Anpassung unserer Standardprodukte an die spezifischen Bedürfnisse der Kunden.

Wir bieten Produktvarianten bezüglich Werkstoffe, Abmessungen, oder in Form von speziellem Zubehör. Es können aber auch technische Spezifikationen und Funktionen geändert werden, um dadurch die Einsatzmöglichkeiten des Produkts anzupassen.

Die kundenspezifischen Produkte werden auf Basis unseres sehr flexiblen Standardprogramms, unter Berücksichtigung der Sicherheit der Produkte entwickelt.



Technische Spezifikationen

In Zusammenarbeit mit unseren Kunden und der Produktentwicklung werden die Handlungsaufgaben des Kunden spezifiziert - mit Ergonomie und Sicherheit im Mittelpunkt. Nur Naturgesetze und Sicherheitsvorschriften setzen die Grenze für das, was möglich ist!

Die gleichen Vorschriften und Normen wie für die Standard-Produkte sind geltend. Über eine Zeit von 10 Jahren unterstützen wir jedes kundenspezifische Produkt bezüglich Konstruktion, Ersatzteile und Produktservice.

Aufgrund einer Anfrage mit Beschreibung der Einsatzsituation, macht Logitrans ein Angebot. Nach Erhalt des Auftrags und wenn gewünscht, erarbeitet Logitrans eine Produktionszeichnung, die vor Produktionsbeginn freigegeben werden muss.



Logiflex mit seitlich verschiebbarem Träger und längs verschiebbarem Schlitzen zur Spulenübergabe.



Panther Maxi mit Anhänger-Kupplung, für das Ziehen von Trailern oder Werkstattwagen.



Logiflex mit Breitspurfahrwerk und festem Fassgabelträger für das Transportieren von schweren Rollen (große Durchmesser).



Logiflex mit Fasskipper für nicht standardisierte Fässer.



Elektro-Logiflex als fahrerloses Transportsystem - von einem zentralem PC gesteuert.



Logiflex mit Breitspurfahrwerk und Greifarmen für Schaumstoffblöcke.



Logiflex mit Plattform und klappbarer Brücke zum Austausch von Servierwagen in Zügen.



Logiflex mit Breitspurfahrwerk und kurzen Gabeln für das Handling von Drahtrahmen.



Stapler mit Breitspurfahrwerk und Greifarmen für großvolumige, leichte Güter.



Logiflex zum Entleeren von Altpapier-Sammelbehältern.



Logiflex mit Seitenkippgabeln für das Heben und Entleeren von Behältern.



Logiflex mit drei parallelen, extralangen Gabeln für das Handeln von langen/schweren Produkten.



Das Produktprogramm von Logitrans ist in allen RAL-Farben erhältlich.



Logiflex mit Seitenkippgabeln und Dorn für das Heben und Kippen von Drahtkörben.

Fragen Sie bitte nach weiteren Informationen. Besuchen Sie auch www.logitrans.com

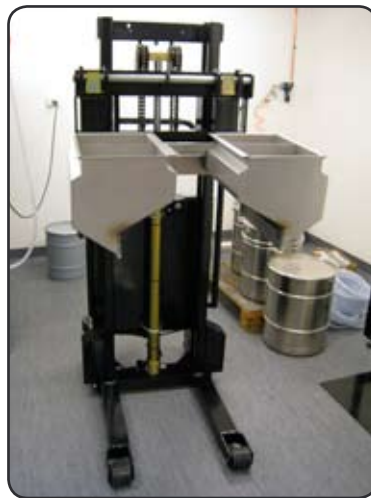
Kundenspezifische Lösungen

In Zusammenarbeit zwischen den Kunden und Logitrans werden die Handlingsaufgaben des Kunden spezifiziert - mit Ergonomie und Sicherheit im Mittelpunkt.

Nur Naturgesetze und Sicherheitsvorschriften setzen die Grenze für das, was möglich ist!



Spezieller Rollengreifer für 200 kg schwere, sehr glatte, antimagnetische Spezialfolien für Elektroteile.
P08025



Der Stapler wird verwendet, um spezielle Behälter in Maschinen herein und heraus zu heben, die komplizierte Teile aus Titan produzieren.
P05836-2



Edelstahl-Stapler zum Heben und Drehen von Fässern.
P06634



Ein norwegischer Hersteller von Lebensmitteln für Großküchen und Lebensmittelgeschäfte setzt den Rotator ein, um z.B. Gemüse, Fleisch und Kartoffeln zu handeln.



Logiflex Breitspur-Stapler mit Rotator für das Drehen und Wenden von kleinen Bahnhofs-Rollwagen beim Service und bei der Reparatur.
P06348-2



Der Logiflex ELF mit Rotator wird bei der schwedischen Post eingesetzt, um Behälter mit Briefen in die Sortieranlage zu entleeren.
P06473

Logitrans bietet Produktvarianten bezüglich verwendeter Werkstoffe, Abmessungen oder in Form von speziellem Zubehör. Es können aber auch andere technische Spezifikationen und Funktionen geändert werden, um das

Gerät dadurch den Einsatzmöglichkeiten anzupassen. Die kundenspezifischen Produkte werden auf Basis unseres sehr flexiblen Standardprogramms unter Berücksichtigung der Sicherheit der Geräte entwickelt.



SELS mit Rotator für das Handling von Vemag-Behältern. Der Stapler wird in einer Marzipan-Fabrik in Dänemark eingesetzt.
P06692



SELF mit speziellem Fassheber. Der eine Deichselgriff des Fasses wird zum Festhalten des Fasses verwendet.
P07267-2



Der SEHSS wird in einem Betrieb für Second-Hand-Bekleidung verwendet. Gebrauchte Kleider werden sortiert, in große Tüten verpackt und wegtransportiert.
03174FC4



Eine speziell niedrige Konstruktion vom Panther Maxi AC wird während der LKW-Fahrt in einem Transportkasten aufbewahrt. Dadurch passen zwei Paletten mehr auf die Ladefläche.
P04354



Ein SELF mit Rotator wird in einem Supermarkt eingesetzt, um Eis in die Fisch-Abteilung zu transportieren.
P05707-2



Logiflex mit Rotator in Edelstahl-Verkleidung um bei Aufnahme von Edelstahl-Behältern diese nicht zu beschädigen oder mit Farbe zu verschmutzen.

Manueller Stapler aus Edelstahl - hygienisches Handling von Gütern

Optimale Hygiene - der Edelstahl-Stapler minimiert das Risiko von Bakterienbefall.

Die Edelstahl Geräte sind dort geeignet, wo die Oberfläche wegen des Kontakts mit den zu hantierenden Gütern sorgfältig zu reinigen ist, beispielsweise bei Fleisch, Fisch oder in der Medizin.

Mit dem Design wurde großer Wert auf Sicherheit und ergonomische Arbeitsverhältnisse gelegt - die ergonomisch richtigen Greifwinkel der Deichsel sorgen für einen entspannten Griff des Anwenders.

Hohe Qualität wird durch ein erweitertes Testprogramm und durch Zusammenarbeit mit Fachleuten für Arbeitssicherheit und Gesundheit garantiert.



Technische Spezifikationen

Optimale Sicherheit

- Feststellbremse sowie durchsichtige, schlagfeste Schutzplatte am Mast

Optimale Reinigung und Widerstandsfähigkeit

- Säurebeständiges und elektrisch poliertes Gabelchassis (AISI 316L)
- Geschlossene Gabeln



Die ergonomische Deichsel gewährt dem Anwender einen entspannten Griff.



Geschlossene Gabel bedeutet einfache Reinigung und wenige Bakterienverstecke.



Der Stapler mit Breitspur aus Edelstahl hantiert viele Typen von Paletten - auch geschlossene.

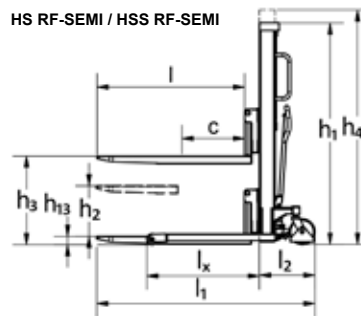
Produkt (Abmessungen in mm)	HS 1000 RF-SEMI					HSS 1000 RF-SEMI				
	1000	1000	1000	1000	1000	1000	1000	1000	1000	1000
Tragkraft in kg	1000	1000	1000	1000	1000	1000	1000	1000	1000	1000
Hubhöhe h_3	1200	1400	1600	2050	2450	1170	1370	1570	2020	2420
Gabellänge l	1150					1150				
Bauhöhe h_1	1530	1730	1930	1530	1730	1530	1730	1930	1530	1730
Breite zwischen Rollen – auswendig b_{1-1}	b_1					654				
Gesamtbreite b_1	654				913	$b_4 + 225$				
Gabelbreite b_5	560					350/800				
Vorbaumaß l_2	390					435				
Gesamtlänge bei 1150 Gabel l_1	1650			1660		1650				
Gesamthöhe h_4	Ohne Teleskopmast			2490	2890	Ohne Teleskopmast			2490	2890
Einfahrhöhe h_{13}	90					65				
Lastschwerpunktstand c	max. 600					max. 600				
Abstand zwischen Stützbeinen b_4						435-1250 nicht einstellbar				
Gabelzinkenbreite e	163					163				
Einfahrflänge l_x	1005					1005				
Gangbreite mit Palette 1200 x 800 A_{st}	2020*					2215				
Freihub h_2					190					190
Lenkradeinschlag	180°					180°				
Hubgeschwindigkeit	normal/schnell 17/54 mm per Pumpenschlag					normal/schnell 17/54 mm per Pumpenschlag				
Senkgeschwindigkeiten (lastunabhängig)	0,21 m/s					0,21 m/s				
Gewicht in kg	193	197	201	255	264					

* Ein Praxistest hat gezeigt, daß 1450 mm Gangbreite ausreichen.

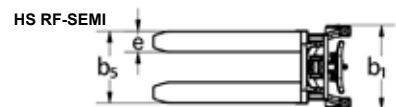


Mit elektrischem Hub sowie als ex-geschützt (manuelle Ausführung) erhältlich.

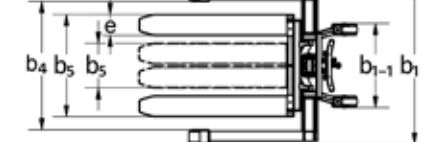
HS RF-SEMI / HSS RF-SEMI



HS RF-SEMI



HSS RF-SEMI



Bitte fordern Sie Werkstoff-Spezifikationen und kundenspezifische Lösungen an. Besuchen Sie auch www.logitrans.com

Elektrischer Stapler aus Edelstahl - hygienisches Handling von Gütern

Optimale Hygiene - der Edelstahl-Stapler minimiert das Risiko von Bakterienbefall.

Die Edelstahl-Geräte sind dort geeignet, wo die Oberfläche wegen des Kontakts mit den zu hantierenden Gütern sorgfältig zu reinigen ist, beispielsweise bei Fleisch, Fisch oder in der Medizin.

Mit dem Design wurde großer Wert auf Sicherheit und ergonomische Arbeitsverhältnisse gelegt - die ergonomisch richtigen Greifwinkel der Deichsel sorgen für einen entspannten Griff des Anwenders.

Hohe Qualität wird durch ein erweitertes Testprogramm und durch Zusammenarbeit mit Fachleuten für Arbeitssicherheit und Gesundheit garantiert.



Technische Spezifikationen

Optimale Sicherheit

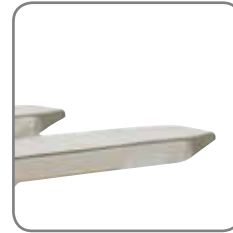
- Feststellbremse sowie durchsichtige, schlagfeste Schutzplatte am Mast

Optimale Reinigung und Widerstandsfähigkeit

- Säurebeständiges und elektrisch poliertes Gabelchassis (AISI 316L)
- Geschlossene Gabeln



Die ergonomische Deichsel gewährt dem Anwender einen entspannten Griff.



Geschlossene Gabel bedeutet einfache Reinigung und wenige Bakterienverstecke.



Der Stapler mit Breitspur aus Edelstahl hantiert viele Typen von Paletten - auch geschlossene.

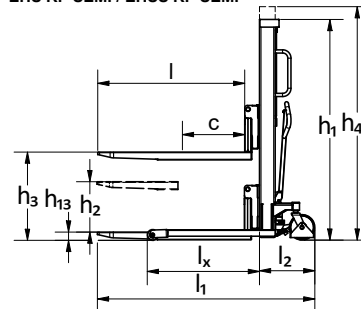
Produkt (Abmessungen in mm)	EHS RF-SEMI							EHSS RF-SEMI											
	1000	1000	1000	1000	1000	1000	1000	1000	1000	1000	1000	1000	1000						
Tragkraft in kg	1000	1000	1000	1000	1000	1000	1000	1000	1000	1000	1000	1000	1000						
Hubhöhe h_3	1200	1400	1600	2050	2450	2850	1170	1370	1570	2020	2420	2820							
Gabellänge l	1150							1150											
auhöhe h_1	1530	1730	1930	1530	1730	1930	1530	1730	1930	1530	1730	1930							
Breite zwischen Rollen – auswendig b_{1-1}	b_1							670						930					
Gesamtbreite b_1	670							$b_4 + 225$						930					
Gabelbreite b_5	560							350/800											
Vorbaumaß l_2	500							550											
Gesamtlänge bei 1150 Gabel l_1	1715							1725						1815					
Gesamthöhe h_4	Ohne Teleskopmast							2490	2890	3290	Ohne Teleskopmast						2490	2890	3290
Einfahrtiefe h_{13}	90							65											
Lastschwerpunktstand c	max. 600							max. 600											
Abstand zwischen Stützbeinen b_4								435-1250 nicht einstellbar											
Gabelzinkenbreite e	163							163											
Einfahrtiefe l_x	1005							1005											
GGangbreite mit Palette 1200 x 800 A_{st}	2200*							2435											
Freihub h_2	190							190											
TLenkradeinschlag	180°							180°											
Pumpenmotor	1,1 kW 12 V							1,1 kW 12 V											
Hubgeschwindigkeit	mit/ohne Last: 0,07 m/s							mit/ohne Last: 0,07 m/s											
L.Senkgeschwindigkeiten (lastunabhängig)	0,08 m/s							0,08 m/s											
Gewicht in kg (ohne Batterie)	218	222	226	283	292	302													

* Ein Praxistest hat gezeigt, daß 1530 mm Gangbreite ausreichen.

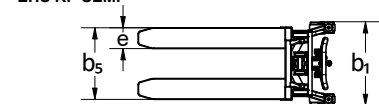


Als manuelle sowie als ex-geschützt (manuelle Ausführung) erhältlich.

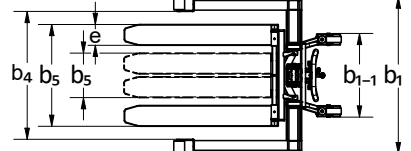
EHS RF-SEMI / EHSS RF-SEMI



EHS RF-SEMI



EHSS RF-SEMI



Bitte fordern Sie Werkstoff-Spezifikationen und kundenspezifische Lösungen an. Besuchen Sie auch www.logitrans.com

Rostfreier Scherenhubwagen - Hygiene in Arbeitshöhe

Optimale Hygiene im Mittelpunkt - die Edelstahl-Geräte sind für Gebiete entwickelt, in denen hohe Ansprüche an Hygiene gestellt werden. Dies ist in enger Zusammenarbeit mit Endkunden in Industrien durchgeführt, in denen die Geräte einer aggressiven Umgebung und sorgfältigen Reinigung ausgesetzt werden. Der Edelstahl-Scherenhubwagen minimiert das Risiko von Bakterienbefall.

Hohe Flexibilität und Effektivität - mit nur einem Gerät können Paletten aufgenommen, transportiert und auf eine korrekte Arbeitshöhe angehoben werden.

Hohe Qualität wird durch ein erweitertes Testprogramm und durch Zusammenarbeit mit Fachleuten für Arbeitssicherheit und Gesundheit garantiert.



Technische Spezifikationen

- Tragkraft bis 470 mm ist 1500 kg.
- Tragkraft ab 470 mm ist 1000 kg.

Optimale Reinigung

- Säurebeständig und elektrisch poliertes Gabelchassis (AISI 316L).

HL RF-PLUS: Deichsel, Beine und Pumpenkolben aus Edelstahl.

EHL RF-PLUS: IP54, Batterieabdeckhaube, Deichsel, Beine und Zylindergehäuse aus Edelstahl.

HL RF-SEMI: Deichsel, Pumpenkolben, Achsen und Radhalter aus Edelstahl. Alle anderen Teile haben eine Polymer-Kunststoffbeschichtung oder sind chromit-behandelt.

EHL RF-SEMI: Deichsel, Achsen und Radhalter aus Edelstahl. Alle anderen Teile haben eine Polymer-Kunststoffbeschichtung oder sind chromit-behandelt. Batterie-Entladeanzeiger extra lackiert.



RF-PLUS - für die Lebensmittel- und Pharmaindustrie mit hohen Ansprüchen an Hygiene und Reinigung.



RF-SEMI - für die Lebensmittelindustrie in den Gebieten, wo Korrosionsbeständigkeit wichtig ist.



Optimale Sicherheit: Stützen bei den Lenkrädern, Fußschutz und zentrale Platzierung der Bedienungsfunktionen an der Deichsel.



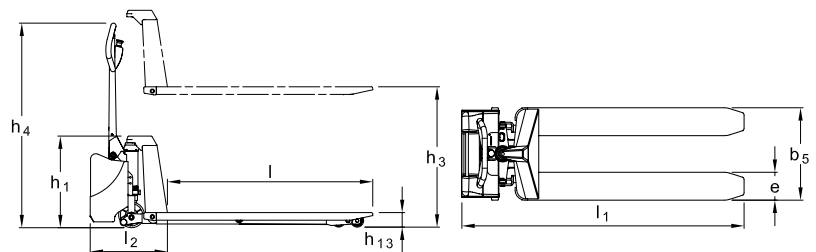
Geschlossene Gabel bedeutet einfache Reinigung und wenige Bakterienverstecke.



Der manuelle Scherenhubwagen ist auch in explosionsgeschützter Ausführung erhältlich.

Produkt (Abmessungen in mm)	HL 1004RF-PLUS, HL 1004RF-SEMI	EHL 1004RF-PLUS, EHL 1004RF-SEMI
Tragkraft in kg	1500*	1500*
Hubhöhe	800	800
Gabellänge	1200	1200
Bauhöhe	540	540
Gabelbreite	540, 680	540, 680
Vorbaumaß	340	445
Gesamtlänge	1580	1645
Gesamthöhe mit Deichsel	1220	1240
Einfahrtiefe	90	90
Gabelzinkenbreite	163	163
Lenkradeinschlag	210°	180°
Gangbreite	1830 (Palette: 1200 x 800)	1890 (Palette: 1200 x 800)
Hubgeschwindigkeit mit/ohne Last		0,05/0,08 m/s
Hubgeschwindigkeit normal/schnell	10/35 mm per Pumpenschlag	
Senkgeschwindigkeit	ohne Last 0,093 m/s	mit/ohne Last: 0,07/0,05 m/s
Pumpenmotor		1,2 kW 12 V
Gewicht mit 1200 mm Gabel	125 kg	132 kg (ohne Batterie)

* Tragkraft reduziert sich von 1500 auf 1000 kg ab der Hubhöhe von 470 mm.



Ergonomische Deichsel sorgt für einen entspannten Griff.



Fernbedienung, auch drahtlos, ist als Zubehör erhältlich (EHL).



Wasserfeste Kapselung des Hubmotors (EHL RF-PLUS).

Bitte fordern Sie Werkstoff-Spezifikationen und kundenspezifische Lösungen an. Besuchen Sie auch www.logitrans.com.



LOGITRANS

Positionskontrolle

60 Jahre Erfahrung mit
LIFTING PERFORMANCE

logitrans.com

Positionskontrolle - hält automatisch eine konstante Arbeitshöhe

Die Positionskontrolle hält automatisch eine ergonomisch korrekte Arbeitshöhe. Dem Anwender werden so eine konstante Arbeitshöhe und eine ergonomisch korrekte Arbeitshaltung garantiert. Die Positionskontrolle hält mit Hilfe eines Sensors die Gabel stets auf der eingestellten Arbeitshöhe. Die Gabel senkt sich, wenn die Palette beladen wird, und hebt sich, wenn die Palette entladen wird.

Die optimalen Gesundheits- und Arbeitsbedingungen beugen Arbeitsschäden und Überbelastung der Mitarbeiter vor. Die Effektivität des Anwenders erhöht sich als Folge der verbesserten Arbeitsbedingungen.

Die Positionskontrolle lässt sich sehr einfach programmieren, ist sehr robust und hat kleine Dimensionen, die ein optimales Manövrieren gewährt. Sie kann an die elektrischen Scherenhubwagen und Stapler angebaut werden (auch an Edelstahl-Geräte).



LOGITRANS

Positionskontrolle

Ergonomie

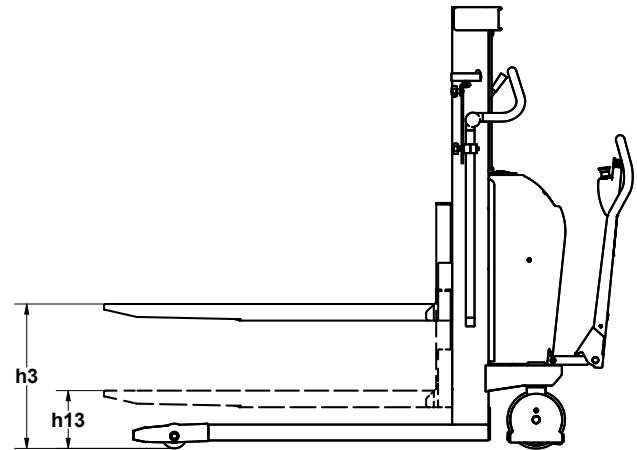
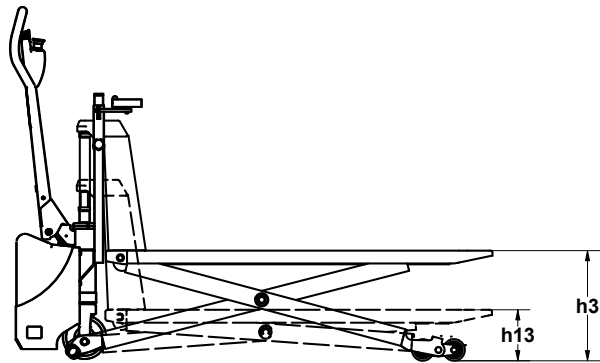
- Hält automatisch die Höhe
- Ergonomisch korrekte Arbeitshöhe
- Vorbeugung von Schäden und Überbelastung

Effektivität

- Sehr einfache Programmierung
- Kleine Abmessungen gewähren optimalen Platz zum Manövrieren
- Hohe Effektivität wegen der verbesserten Arbeitsbedingungen
- Die Gabel hebt sich beim Entladen
- Die Gabel senkt sich beim Beladen

Sicherheit

- Eine Signallampe blinkt, wenn sich die Gabel hebt oder senkt
- Der Sofortstopp hält die Gabel schnell und präzise an
- Endschalter unten schützt die Füße
- Endschalter oben schützt den Motor vor Überlastung



Lässt sich rechts und links montieren, sowie einfach nachrüsten.



Sicherheit vor Quetschungen.



Sehr einfache Programmierung der verschiedenen Funktionen. Druckknöpfe sind durch Folie geschützt.



Kann an die elektrischen Scherenhubwagen und Stapler angebaut werden (auch an Edelstahl-Geräte).

Produkt (Abmessungen in mm)	SCHERENHUBWAGEN	LOGIFLEX
Positionskontrolle Typ	LC4	LC4
Reichweite des Sensors	100-2000 (einstellbar)	100-2000 (einstellbar)
Arbeitshöhe des Sensors	490-970 (einstellbar)	300-1350 (einstellbar)
Zeitverzögerung des Sensors	1-25 Sek. (einstellbar)	1-25 Sek. (einstellbar)
Drehbarer Sensor	+/- 30°	+/- 30°
Hubhöhe bei aktivierter Positionskontrolle	h_3 800	900
Gesenkte Höhe bei aktivierter Positionskontrolle	h_{13} 200	200



FERNBEDIENUNG

Ergonomische
Hubgeräte seit 1940

logitrans.com



Fernbedienung – alles von der Seitenlinie bedienen

Maximale Flexibilität und Bewegungsfreiheit sind die Schlüsselwörter, wenn Hub-, Senk- und Kippfunktionen durch eine Fernbedienung gesteuert werden.

Für alle elektrischen Geräte sind Fernbedienungen als Zubehör erhältlich – sowohl die Funkfernbedienung als auch die Kabelfernbedienung.

Alle Funktionen lassen sich somit von der Seitenlinie bedienen und der Anwender muss nicht, wie bisher, hinter der Deichsel platziert sein. Er hat somit Bewegungsfreiheit und die Möglichkeit, die hohe Flexibilität der Geräte völlig auszunutzen.

Eine große Auswahl an Zubehör bietet eine optimale Ausnutzung der Logitrans-Geräte. Beispielsweise lassen sich an einem Gerät der Logiflex-Serie Dorn, Kranarm oder Fasskipper anbauen, so dass mit nur einem Gerät durch unterschiedliches Zubehör verschiedene Einsatzsituationen bewältigt werden können.

FERNBEDIENUNG

Effektivität

- Eine optimale Flexibilität und Bewegungsfreiheit gesichert
- Handlich und anwenderfreundlich
- Niedriges Gewicht

Funkfernbedienung

- Zwei Modelle – RCW 1 und RCW 2
- IP67
- Betriebsgebiet 3-5 Meter

Kabelfernbedienung

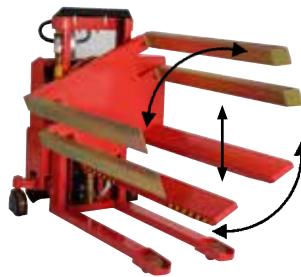
- Länge des Kabels: 250 cm
- IP53
- Lässt sich einfach am Gerät platzieren mit Magnet oder Haken



Als Zubehör werden u. a. Plattform und Kranarm angeboten.



Kabelfernbedienung einfach und bequem am Gerät platzieren.



Die Fernbedienung sichert dem Anwender optimale Flexibilität und Bewegungsfreiheit.



Der Rotator hat für Heben, Senken und Rotation Kabelfernbedienung als Standard. Funkfernbedienung ist für Heben, Senken und Rotation als Zubehör erhältlich.



Sender für Funkfernbedienung, RCW 1, bei Fernbedienung in zwei Richtungen.



Sender für Funkfernbedienung, RCW 2, bei Fernbedienung in vier Richtungen.



Kabelfernbedienung für Geräte mit elektrischem Hub (Heben/Senken)



Der Empfänger für die Funkfernbedienung ist am Gerät montiert.

Typ	RCW 1 (ohne Kabel)	RCW 2 (ohne Kabel)	MR-1 (Kabel)
Folgende Funktionen lassen sich durch die Fernbedienung betätigen:	Heben/Senken oder Rotation (rechts/links) oder Kippen (nach vorn/nach hinten)	Heben/Senken und Rotation (rechts/links) oder Heben/Senken und Kippen (nach vorn/nach hinten)	Heben/Senken

Logitilt aus Edelstahl - zum hygienischen Heben und Kippen

Optimale Hygiene - der Logitilt aus Edelstahl minimiert das Risiko von Bakterienbefall.

Die Geräte sind dort geeignet, wo die Oberfläche wegen des Kontakts mit den zu hantierenden Gütern sorgfältig zu reinigen ist, beispielsweise bei Fleisch, Fisch oder in der Medizin.

Mit dem Design wurde großer Wert auf Sicherheit und ergonomische Arbeitsbedingungen gelegt - der Logitilt kippt Gitterboxen oder Kästen bis 90°. Der Bediener muss sich nicht bücken und strecken, um die Ware zu erreichen. Dies gilt sowohl bei stehender, als auch bei sitzender Arbeit.

Der Kippwinkel kann so eingestellt werden, dass der Logitilt automatisch im gleichen Winkel stoppt.

Hohe Qualität wird durch ein erweitertes Testprogramm und durch Zusammenarbeit mit Fachleuten für Arbeitssicherheit und Gesundheit garantiert.



Technische Spezifikationen

Der Logitilt transportiert, hebt und kippt Gitterboxen und Kästen bis 90°. Die Arbeitshöhe kann eingestellt werden.

Der Kippwinkel kann so eingestellt werden, dass der Logitilt automatisch im gleichen Winkel stoppt.

Optimale Reinigung und Widerstandsfähigkeit

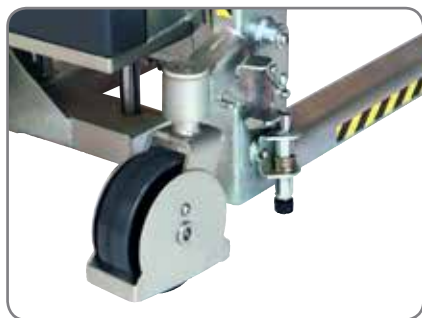
- säurebeständiger und elektrisch polierter Gabelträger
- verschleißfeste Oberfläche
- optimale Korrosionsbeständigkeit
- IP44

Lange Betriebsdauer und niedrige Wartungskosten

- robuste Konstruktion
- AISI 316L für die Gabelträger



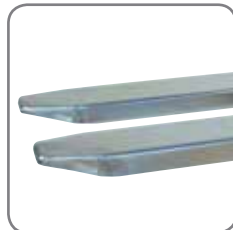
Für die Lebensmittelindustrie mit hohen Ansprüchen an Hygiene und ergonomischen Arbeitsstellungen.



Optimale Sicherheit für den Anwender durch Fußschutz, Feststellbremse, Überdruckventil und Notausschalter.



Die Kippfunktion wird durch die Kabelfernbedienung gesteuert.

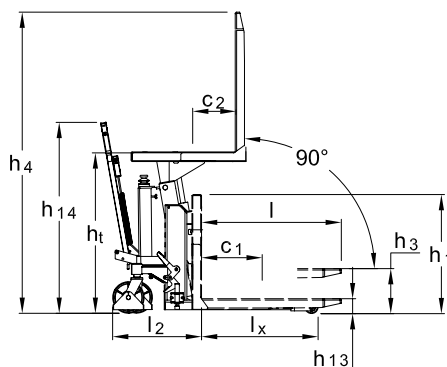
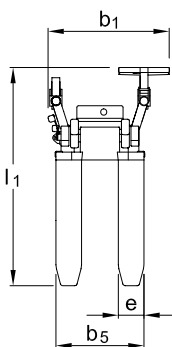


Geschlossene Gabel bedeutet einfache Reinigung und wenige Bakterienverstecke.



Die Deichsel kann gedreht und festgestellt werden. Der Anwender hat freien Zugang zum Inhalt der Gitterbox oder des Kastens.

Produkt (Abmessungen in mm)	LT 1001TE RF-SEMI	
Tragkraft in kg	1000	
Höhe gekippt	h_t	750-950
Hubhöhe	h_3	275
Gabellänge	l	800
Bauhöhe mit Deichsel	h_{14}	1090
Bauhöhe	h_1	680
Gesamtbreite	b_1	780
Gabelbreite	b_5	560
Gabelzinkenbreite	e	163
Gesamtlänge bei 800 mm Gabel	l_1	1410
Vorbaumaß	l_2	590
Einfahrlänge	l_x	665
Gesamthöhe	h_4	$h_t + 1$
Einfahrhöhe (gesenkt)	h_{13}	85
Lastschwerpunktsabstand	c_1	max. $l/2$
Lastschwerpunktsabstand	c_2	min. 200 - max. 420
Pumpenmotor	0,8 KW 12V	
Hubgeschwindigkeiten gehoben/gekippt	4 s/14 s	
Senkgeschwindigkeiten gehoben/gekippt	3 s/11 s	
Gewicht mit 800 mm Gabel (ohne Batterie)	173 kg	



Bitte fordern Sie Werkstoff-Spezifikationen und kundenspezifische Lösungen an. Besuchen Sie auch www.logitrans.com

Rostfreier Gabelhubwagen - hygienischer Transport von Paletten

Optimale Hygiene - der rostfreie Gabelhubwagen minimiert das Risiko von Bakterienbefall. Die rostfreien Geräte sind in Zusammenarbeit mit einer Käserei für die Gebiete entwickelt, in denen hohe Ansprüche an Hygiene gestellt werden und in denen die Geräte einem aggressiven Bereich und einer sorgfältigen Reinigung ausgesetzt werden.

Schont Paletten, Güter und seine Umgebung - Panther Inox Plus und Panther Inox haben ein elegantes Design mit abgerundeten Ecken.

Das Design beugt Arbeitsschäden und Überlastung vor - großer Wert wurde auf Sicherheit und ergonomische Arbeitsverhältnisse gelegt. Beispielsweise gewähren die ergonomisch korrekten Greifwinkel der Deichsel dem Anwender einen entspannten Griff.

Hohe Qualität wird durch ein erweitertes Testprogramm und durch Zusammenarbeit mit Fachleuten für Arbeitssicherheit und Gesundheit garantiert.



Technische Spezifikationen

Der Edelstahl-Gabelhubwagen ist in zwei Modellen erhältlich:

- **Inox Plus:** Säurebeständiges Gabelchassis. Alle anderen Teile: Edelstahl
- **Inox:** Säurebeständiges Gabelchassis. Deichsel, Radgabeln, Schwinge und Druckplatte aus Edelstahl. Druckstange ist Polymer-Kunststoff beschichtet und die Pumpe ist chromitbehandelt.

Optimale Reinigung und Widerstandsfähigkeit

- säurebeständiges und elektrisch poliertes Gabelchassis
- verschleißfeste Oberfläche
- optimale Korrosionsbeständigkeit

Lange Lebensdauer und niedrige Wartungskosten

- robuste Konstruktion
- AISI 316L für das Gabelchassis
- Viele Möglichkeiten für Schmierung



Inox Plus - für die Lebensmittel- und Pharmaindustrie mit hohen Ansprüchen an Hygiene und Reinigung.



Inox - für die Lebensmittelindustrie in den Gebieten, wo Korrosionsbeständigkeit wichtig ist.



2-seitig offene oder völlig geschlossene Hohlräume ermöglichen eine effektive Reinigung.

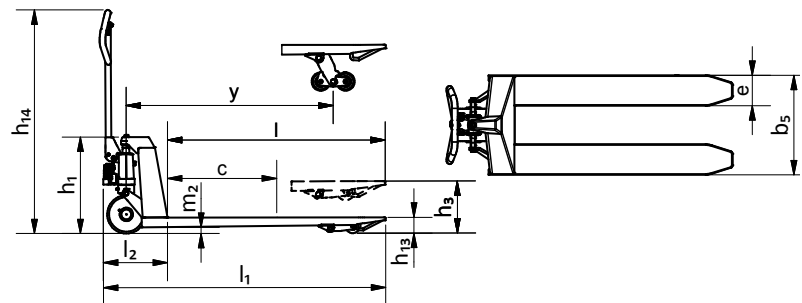


Justierbare Einfahrhöhe.



Panther Inox Plus ist auch in explosionsgeschützter Ausführung erhältlich.

Produkt (Abmessungen in mm)	Panther Inox Plus PIP2072	Panther Inox Plus PIP2082	Panther Inox PI2082	
Tragkraft in kg	2000			
Hubhöhe	h_3	$h_{13} + 120$		
Gabellänge	l	810, 915, 970, 1140, 1220, 1520		
Bauhöhe	h_1	$h_{13} + 412$		
Gesamtbreite	b_5	520, 680		
Vorbaumaß	l_2	335		
Gesamtlänge	l_1	$l + 335$		
Gabelzinkenbreite	e	160		
Radabstand	y	$l + 25$		
Gesamthöhe	h_{14}	1170		
Einfahrhöhe	h_{13}	75 bis 83	85 bis 93	85 bis 93
Lastschwerpunkt	c	$l/2$		
Bodenfreiheit	m_2	$h_{13} - 51$		
Lenkradeinschlag	220°			
Gabelrollen - Einzel	Ø70 x 90	Ø80 x 90	Ø80 x 90	
Gabelrollen - Tandem		Ø80 x 70	Ø80 x 70	
Lenkrolle	Ø200 x 50			
Gewicht	69 kg (520 x 1140), 75 kg (680 x 1140)			



Ergonomische Deichsel sorgt für einen entspannten Griff.



Der Gabelhubwagen hier in der Pharmaindustrie.



Radlager mit Gummidichtung.

Bitte fordern Sie Werkstoff-Spezifikationen und kundenspezifische Lösungen an. Besuchen Sie auch www.logitrans.com

Geräte für explosionsgefährdete Bereiche

Einsatz in explosionsgefährdeten Bereichen - die ex-geschützten Gabelhubwagen, Scherenhubwagen und Stapler sind zur Verwendung in Bereichen bestimmt, in denen eine explosionsfähige Atmosphäre entstehen kann, erzeugt durch ein Gemisch aus Gasen oder durch Staub.

Mit dem Design wurde großer Wert auf Sicherheit und ergonomische Arbeitsverhältnisse gelegt - die ergonomisch korrekten Greifwinkel der Deichsel sorgen für einen entspannten Griff des Anwenders.

Hohe Qualität wird durch ein erweitertes Testprogramm und durch Zusammenarbeit mit Fachleuten für Arbeitssicherheit und Gesundheit garantiert.



Technische Spezifikationen

Gabelhubwagen, Scherenhubwagen und Stapler in ex-geschützter Ausführung sind für den Einsatz in explosionsgefährdeten Bereichen zugelassen.

Die Geräte entsprechen der Bestimmungen der ATEX-Richtlinie Nr. 2014/34/EC und der relevanten Normen. Die manuellen Geräte zum Einsatz in explosionsgefährdeten Bereichen müssen die Bestimmungen der ATEX-Richtlinie erfüllen.

Die Geräte entsprechen der Gerätegruppe II und sind für Bereiche zugelassen, die als Zone 1/Zone 21 klassifiziert sind (umfassen auch Zone 2/Zone 22). Das heißt Bereiche, in denen zu rechnen ist, dass eine gefährliche, explosionsfähige Atmosphäre durch ein Gemisch aus Gasen oder durch Staub gelegentlich auftritt.



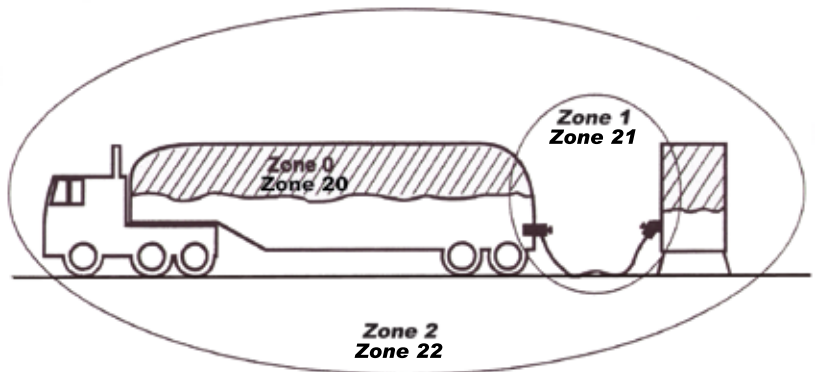
Die ergonomische Deichsel gewährt dem Anwender einen entspannten Griff.



Die Geräte haben zwei anti-statische Vulkollan-Räder, um elektrostatische Aufladung zu vermeiden



Die robuste Konstruktion garantiert eine lange Lebensdauer und niedrige Wartungskosten.



Beispiel für die Zoneneinteilung.
Gas: Zone 0, 1 und 2.
Staub: Zone 20, 21 und 22.



Die Standard-Geräte sind manuell und aus rostfreiem Stahl hergestellt.

Die explosionsgefährdete Ausführung ist mit der folgenden Produktkennzeichnung versehen:



II 2G Ex h IIB T6 Gb
II 2D EX h IIB T85°C Db

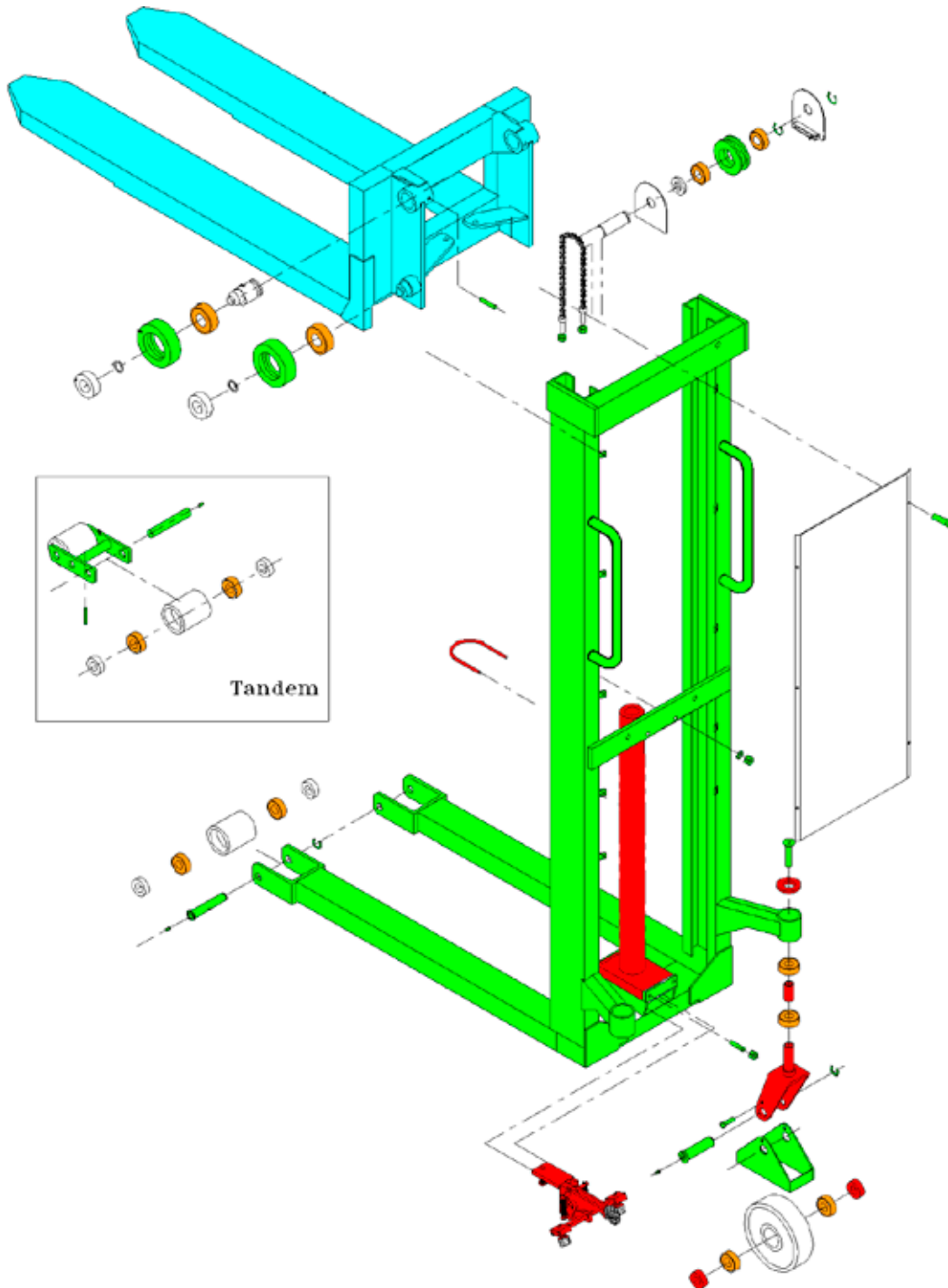


Die ex-geschützten Geräte sind für die Pharmaindustrie, sowie die Farben-, Öl- und Gasindustrie gut geeignet.

Bitte fordern Sie Werkstoff-Spezifikationen und kundenspezifische Lösungen an. Besuchen Sie auch www.logitrans.com

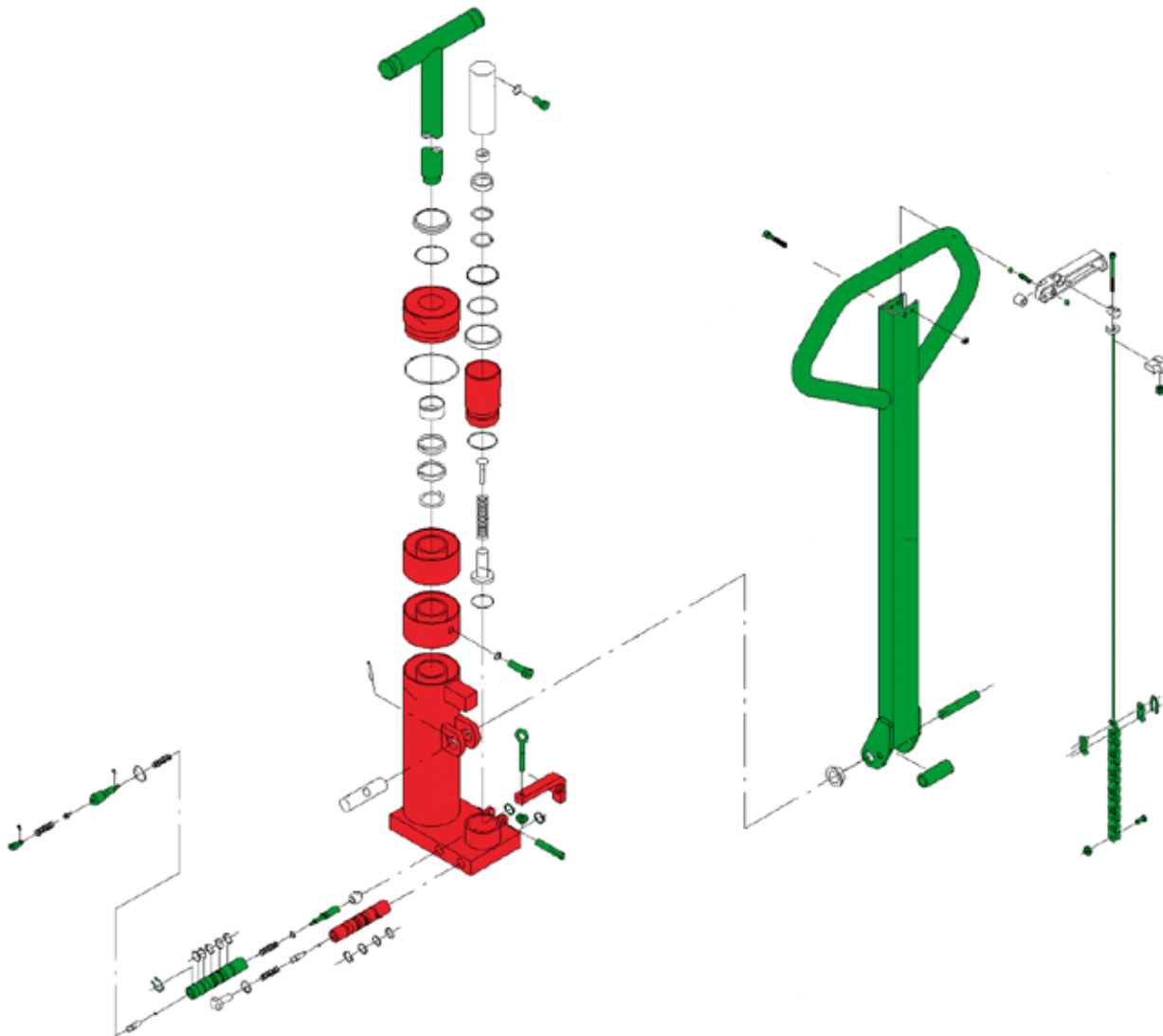
HS 1000 INOX

Syrefast stål	Acid-resistant steel	Säurebeständiger Stahl	Inox - Anti acides	EN 1.4404 (AISI 316L) EN 1.4460 (AISI 329)
Rustfrit stål	Stainless steel	Edelstahl	Inox	EN 1.4305 (AISI 303) EN 1.4301 (AISI 304)
Polymer plastbelægn.	Polymer plastic coating	PolymerKunststoffbeschicht.	Revêtement en plastique polymérisé	
Kromiterte	Chromit-treated	Chromit-behandelt	Bi-chromatage	Chromit 3
Gummitætne lejer	Rubber sealed bearings	Lager m/Gummidichtung	Roulements étanches	
Bronze	Bronze	Bronze	Bronze	
Malet 130-150 µm	Painted 130-150 µm	Gemalt 130-150 µm	Peinture 130-150 µm	



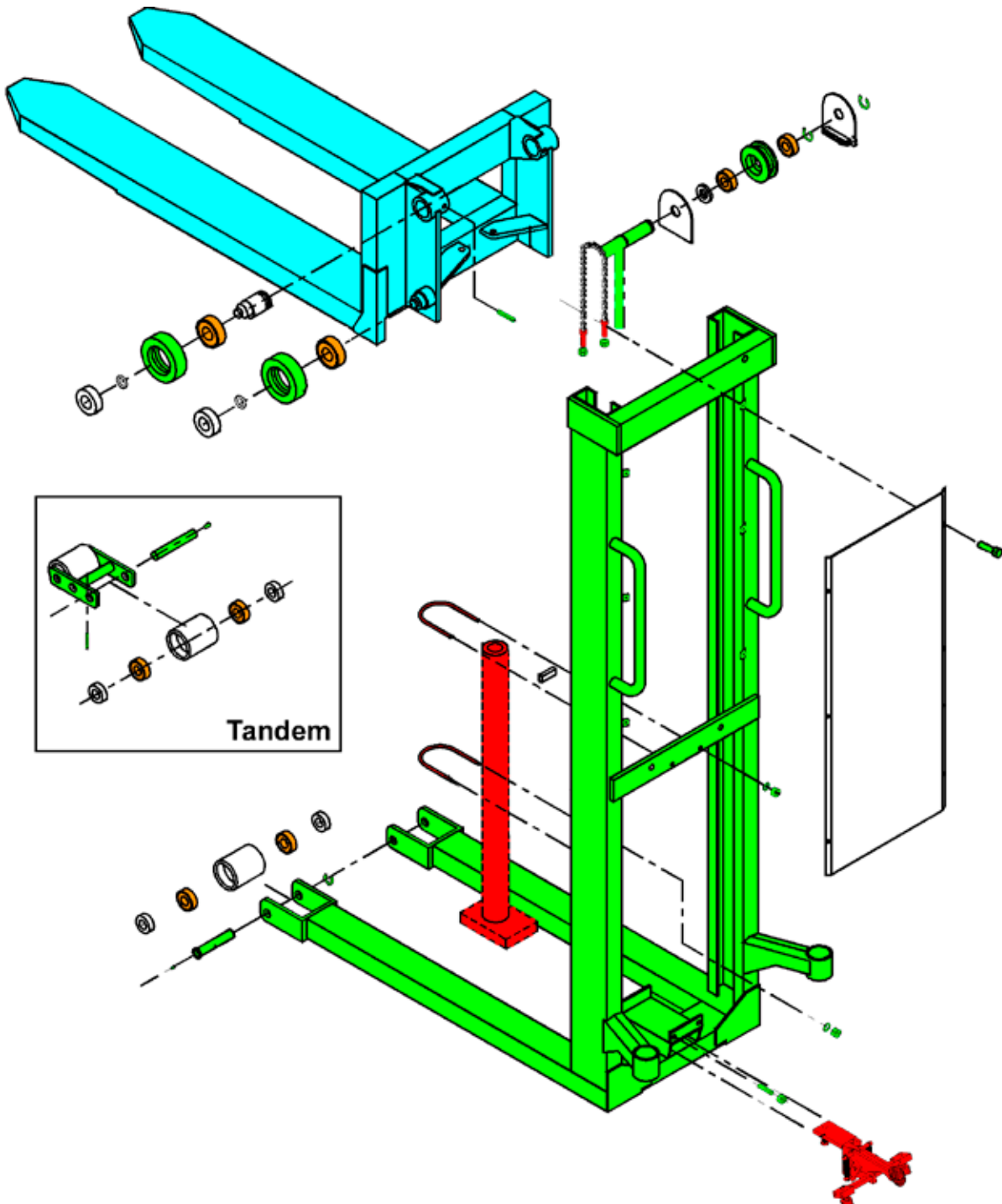
HS 1000 INOX

Syrefast stål	Acid-resistant steel	Säurebeständiger Stahl	Inox - Anti acides	EN 1.4404 (AISI 316L) EN 1.4460 (AISI 329)
Rustfrit stål	Stainless steel	Edelstahl	Inox	EN 1.4305 (AISI 303) EN 1.4301 (AISI 304)
Polymer plastbelægn.	Polymer plastic coating	PolymerKunststoffbeschicht.	Revêtement en plastique polymérisé	
Kromitære	Chromit-treated	Chromit-behandelt	Bi-chromatage	Chromit 3
Gummitætnelejer	Rubber sealed bearings	Lager m/Gummidichtung	Roulements étanches	
Bronze	Bronze	Bronze	Bronze	
Malet 130-150 µm	Painted 130-150 µm	Gemalt 130-150 µm	Peinture 130-150 µm	



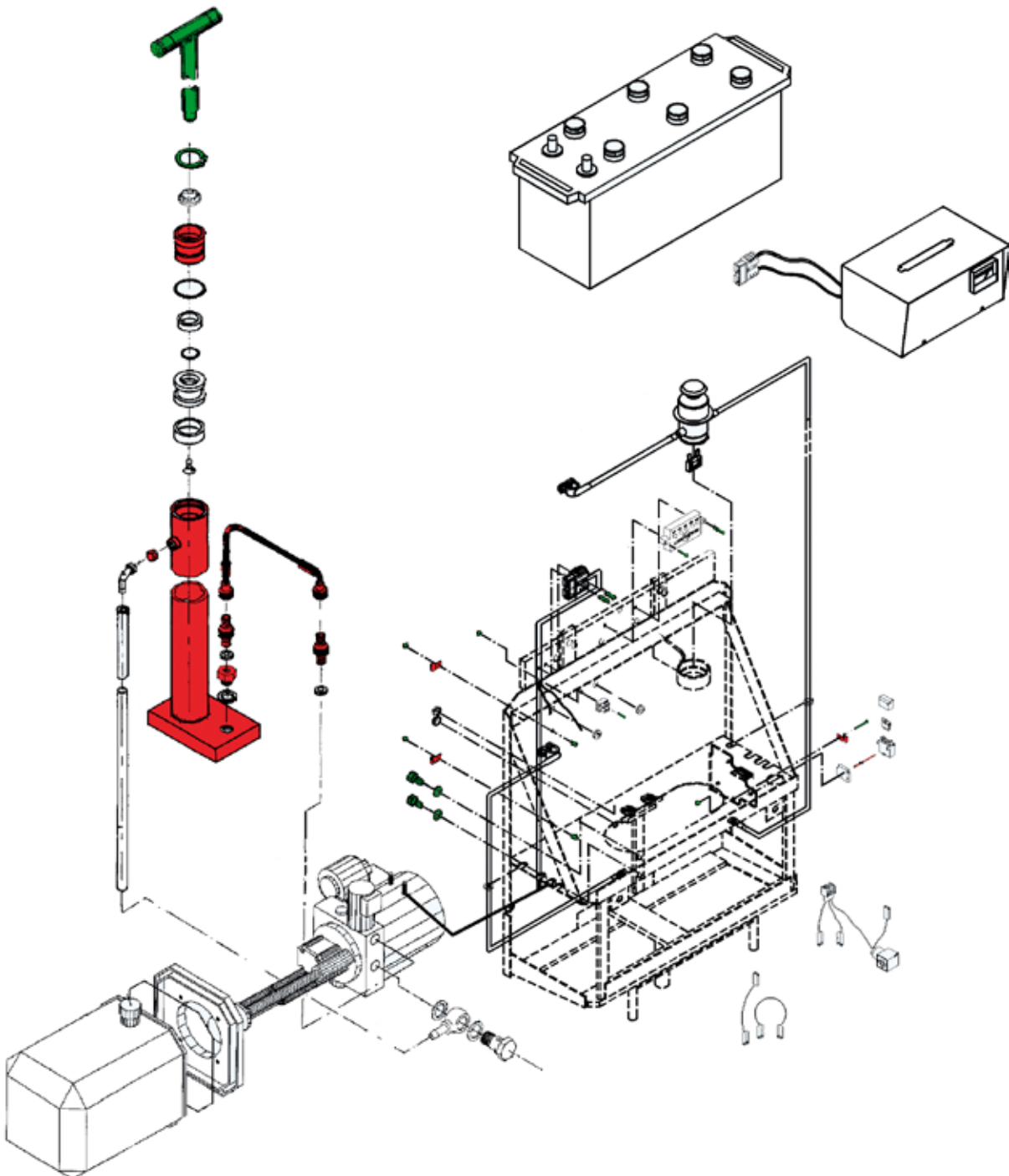
EHS 1000 INOX

Syrefast stål	Acid-resistant steel	Säurebeständiger Stahl	Inox - Anti acides	EN 1.4404 (AISI 316L) EN 1.4460 (AISI 329)
Rustfrit stål	Stainless steel	Edelstahl	Inox	EN 1.4305 (AISI 303) EN 1.4301 (AISI 304)
Polymer plastbelægn.	Polymer plastic coating	PolymerKunststoffbeschicht.	Revêtement en plastique polymérisé	
Kromiterte	Chromit-treated	Chromit-behandelt	Bi-chromatage	Chromit 3
Gummitætnelejer	Rubber sealed bearings	Lager m/Gummidichtung	Roulements étanches	
Bronze	Bronze	Bronze	Bronze	
Malet 130-150 µm	Painted 130-150 µm	Gemalt 130-150 µm	Peinture 130-150 µm	



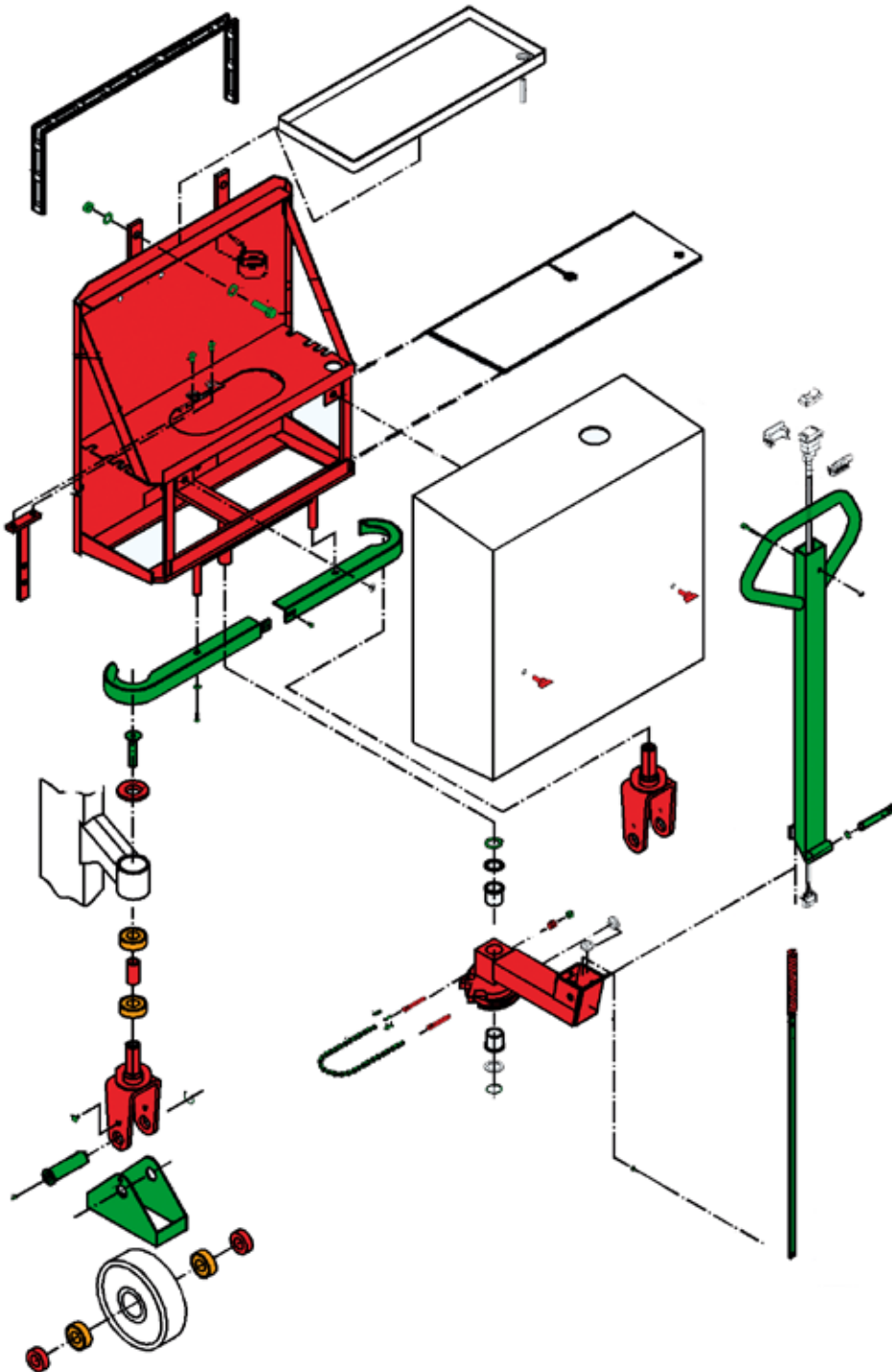
EHS 1000 INOX

Syrefast stål	Acid-resistant steel	Säurebeständiger Stahl	Inox - Anti acides	EN 1.4404 (AISI 316L) EN 1.4460 (AISI 329)
Rustfrit stål	Stainless steel	Edelstahl	Inox	EN 1.4305 (AISI 303) EN 1.4301 (AISI 304)
Polymer plastbelægn.	Polymer plastic coating	PolymerKunststoffbeschicht.	Revêtement en plastique polymérisé	
Kromitære	Chromit-treated	Chromit-behandelt	Bi-chromatage	Chromit 3
Gummitætnele lejer	Rubber sealed bearings	Lager m/Gummidichtung	Roulements étanches	
Bronze	Bronze	Bronze	Bronze	
Malet 130-150 µm	Painted 130-150 µm	Gemalt 130-150 µm	Peinture 130-150 µm	



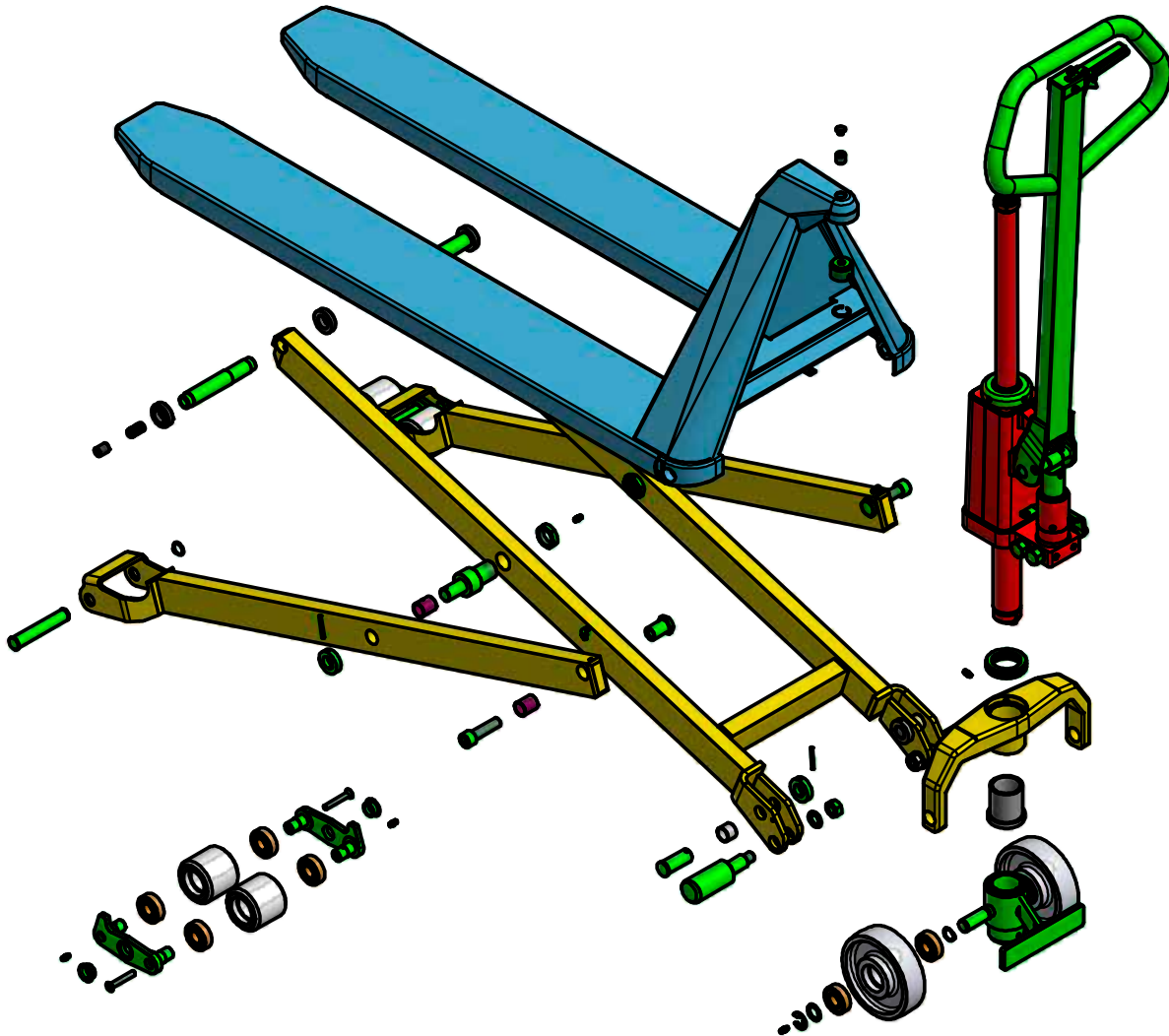
EHS 1000 INOX

Syrefast stål	Acid-resistant steel	Säurebeständiger Stahl	Inox - Anti acides	EN 1.4404 (AISI 316L) EN 1.4460 (AISI 329)
Rustfrit stål	Stainless steel	Edelstahl	Inox	EN 1.4305 (AISI 303) EN 1.4301 (AISI 304)
Polymer plastbelægn.	Polymer plastic coating	PolymerKunststoffbeschicht.	Revêtement en plastique polymérisé	
Kromitære	Chromit-treated	Chromit-behandelt	Bi-chromatage	Chromit 3
Gummitætne lejer	Rubber sealed bearings	Lager m/Gummidichtung	Roulements étanches	
Bronze	Bronze	Bronze	Bronze	
Malet 130-150 µm	Painted 130-150 µm	Gemalt 130-150 µm	Peinture 130-150 µm	



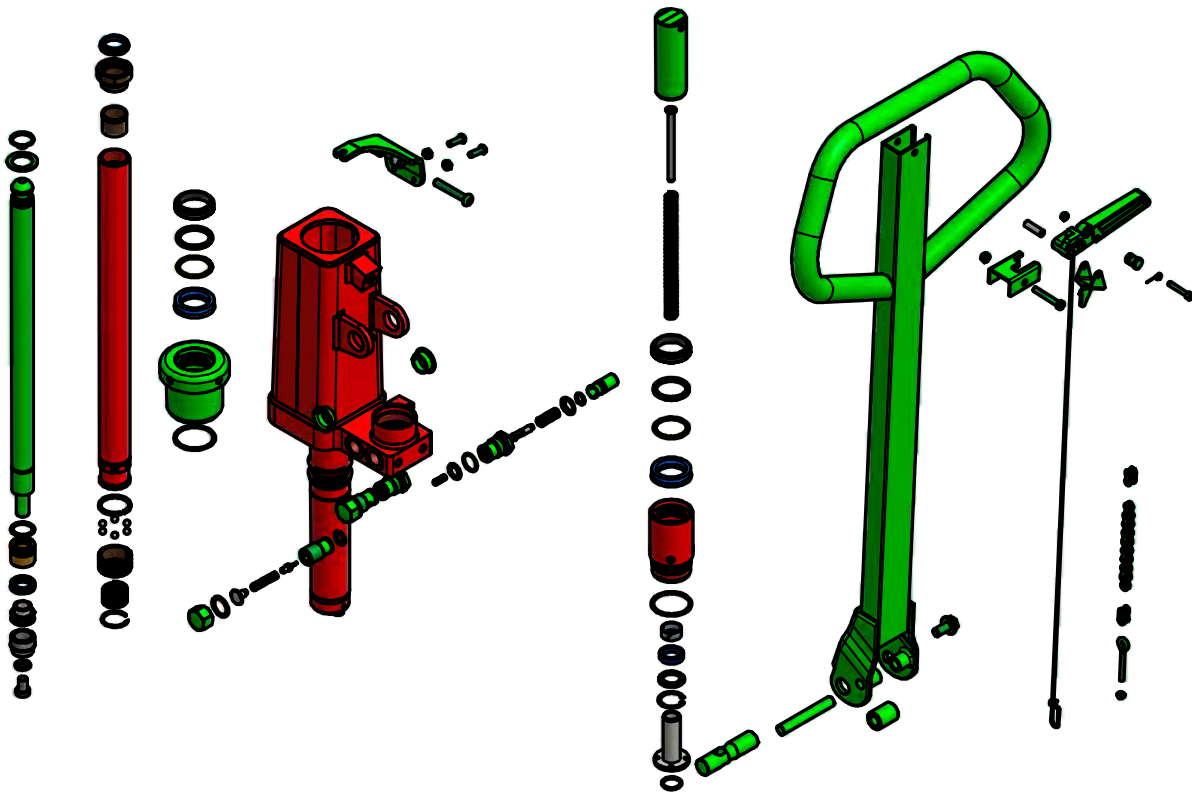
HL 1004 INOX

Syrefast stål	Acid-resistant steel	Säurebeständiger Stahl	Inox - Anti acides	EN 1.4404 (AISI 316L) EN 1.4460 (AISI 329)
Rustfrit stål	Stainless steel	Edelstahl	Inox	EN 1.4305 (AISI 303) EN 1.4301 (AISI 304)
Polymer plastbelægn.	Polymer plastic coating	PolymerKunststoffbeschicht.	Revêtement en plastique polymérisé	
Kromitære	Chromit-treated	Chromit-behandelt	Bi-chromatage	Chromit 3
Gummitætnelejer	Rubber sealed bearings	Lager m/Gummidichtung	Roulements étanches	
Bronze	Bronze	Bronze	Bronze	
Malet 130-150 µm	Painted 130-150 µm	Gemalt 130-150 µm	Peinture 130-150 µm	



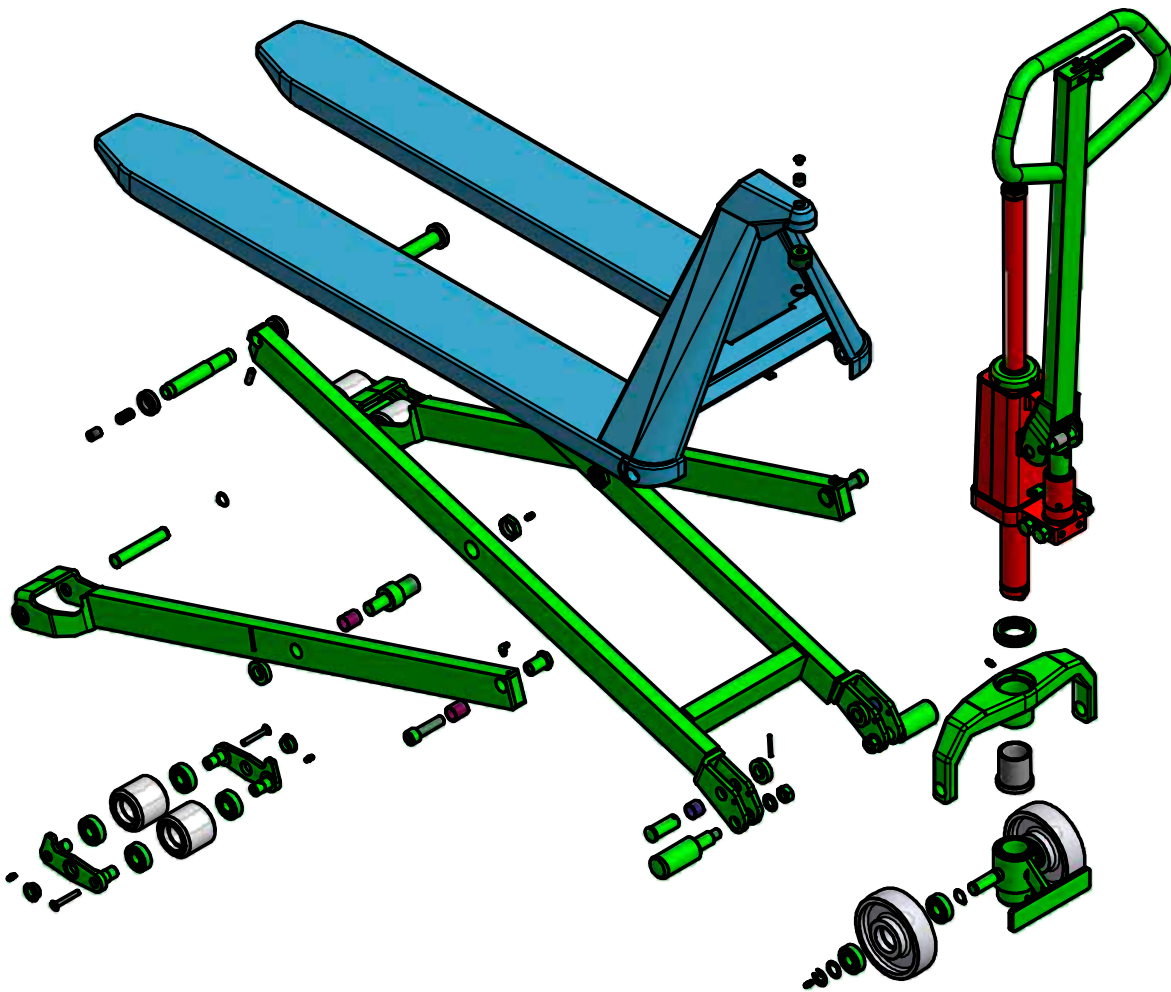
HL 1004 INOX

Syrefast stål	Acid-resistant steel	Säurebeständiger Stahl	Inox - Anti acides	EN 1.4404 (AISI 316L) EN 1.4460 (AISI 329)
Rustfrit stål	Stainless steel	Edelstahl	Inox	EN 1.4305 (AISI 303) EN 1.4301 (AISI 304)
Polymer plastbelægn.	Polymer plastic coating	PolymerKunststoffbeschicht.	Revêtement en plastique polymérisé	
Kromitære	Chromit-treated	Chromit-behandelt	Bi-chromatage	Chromit 3
Gummitætnelejer	Rubber sealed bearings	Lager m/Gummidichtung	Roulements étanches	
Bronze	Bronze	Bronze	Bronze	
Malet 130-150 µm	Painted 130-150 µm	Gemalt 130-150 µm	Peinture 130-150 µm	



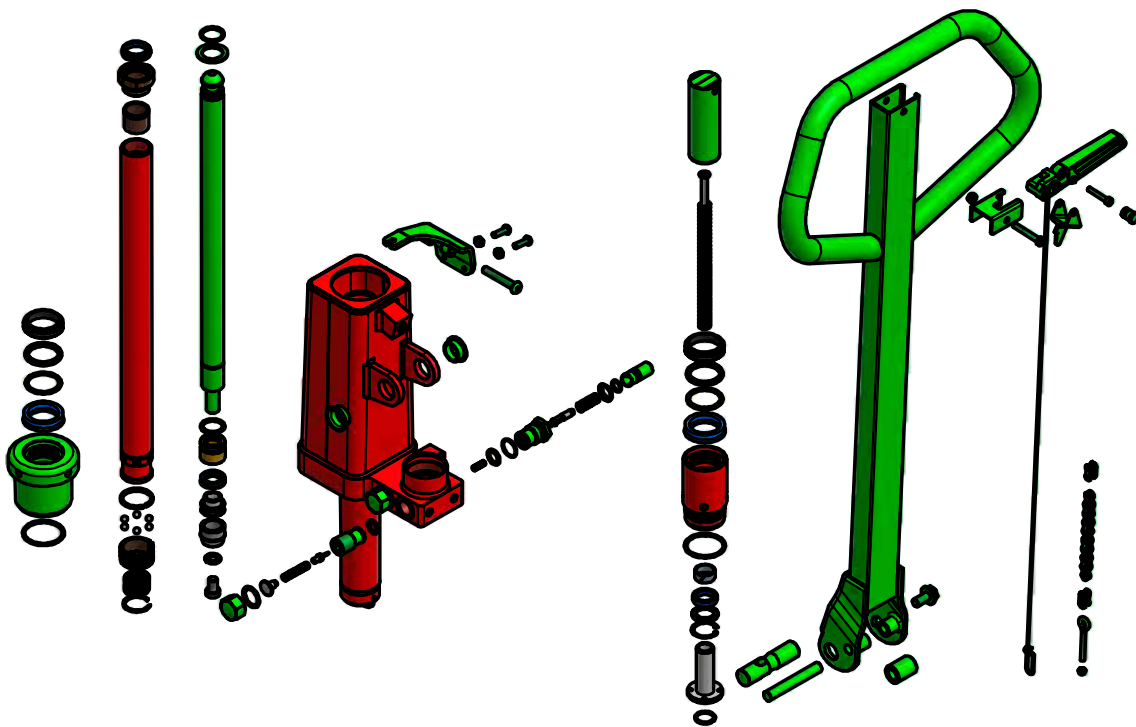
HL 1004 INOX PLUS

Syrefast stål	Acid-resistant steel	Säurebeständiger Stahl	Inox - Anti acides	EN 1.4404 (AISI 316L) EN 1.4460 (AISI 329)
Rustfrit stål	Stainless steel	Edelstahl	Inox	EN 1.4305 (AISI 303) EN 1.4301 (AISI 304)
Polymer plastbelægn.	Polymer plastic coating	PolymerKunststoffbeschicht.	Revêtement en plastique polymérisé	
Kromitære	Chromit-treated	Chromit-behandelt	Bi-chromatage	Chromit 3
Gummitætne lejer	Rubber sealed bearings	Lager m/Gummidichtung	Roulements étanches	
Bronze	Bronze	Bronze	Bronze	
Malet 130-150 µm	Painted 130-150 µm	Gemalt 130-150 µm	Peinture 130-150 µm	



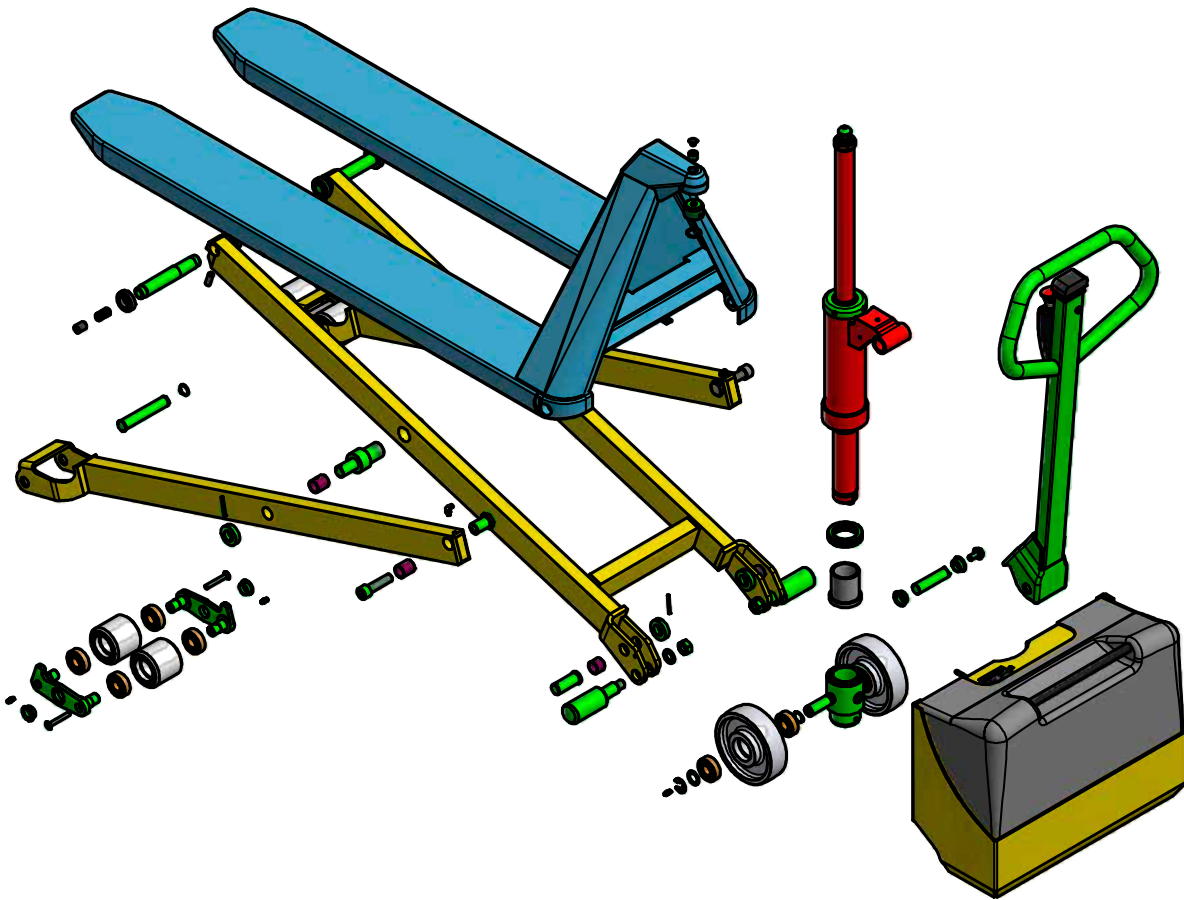
HL 1004 INOX PLUS

Syrefast stål	Acid-resistant steel	Säurebeständiger Stahl	Inox - Anti acides	EN 1.4404 (AISI 316L) EN 1.4460 (AISI 329)
Rustfrit stål	Stainless steel	Edelstahl	Inox	EN 1.4305 (AISI 303) EN 1.4301 (AISI 304)
Polymer plastbelægn.	Polymer plastic coating	PolymerKunststoffbeschicht.	Revêtement en plastique polymérisé	
Kromitære	Chromit-treated	Chromit-behandelt	Bi-chromatage	Chromit 3
Gummitætnede lejer	Rubber sealed bearings	Lager m/Gummidichtung	Roulements étanches	
Bronze	Bronze	Bronze	Bronze	
Malet 130-150 µm	Painted 130-150 µm	Gemalt 130-150 µm	Peinture 130-150 µm	



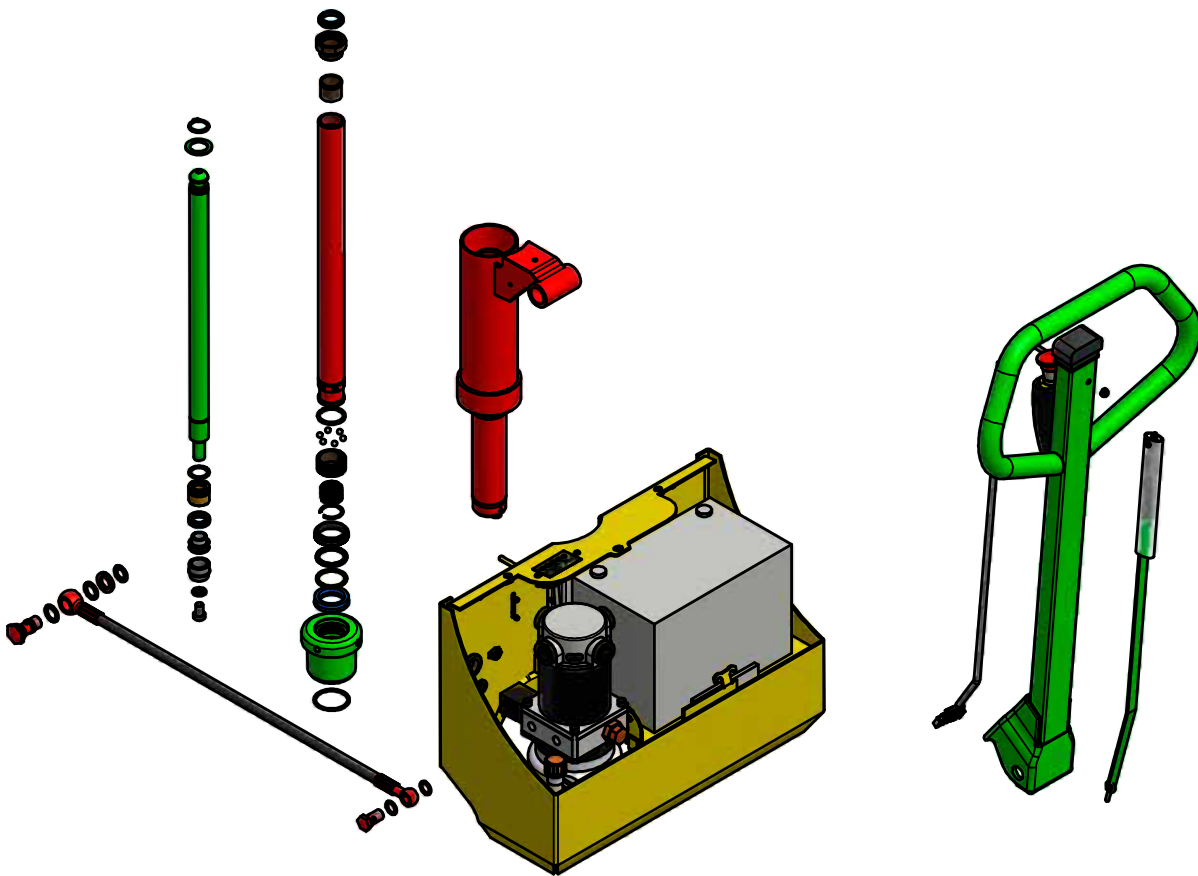
EHL 1004 INOX

Syrefast stål	Acid-resistant steel	Säurebeständiger Stahl	Inox - Anti acides	EN 1.4404 (AISI 316L) EN 1.4460 (AISI 329)
Rustfrit stål	Stainless steel	Edelstahl	Inox	EN 1.4305 (AISI 303) EN 1.4301 (AISI 304)
Polymer plastbelægn.	Polymer plastic coating	PolymerKunststoffbeschicht.	Revêtement en plastique polymérisé	
Kromitære	Chromit-treated	Chromit-behandelt	Bi-chromatage	Chromit 3
Gummitætnele lejer	Rubber sealed bearings	Lager m/Gummidichtung	Roulements étanches	
Bronze	Bronze	Bronze	Bronze	
Malet 130-150 µm	Painted 130-150 µm	Gemalt 130-150 µm	Peinture 130-150 µm	



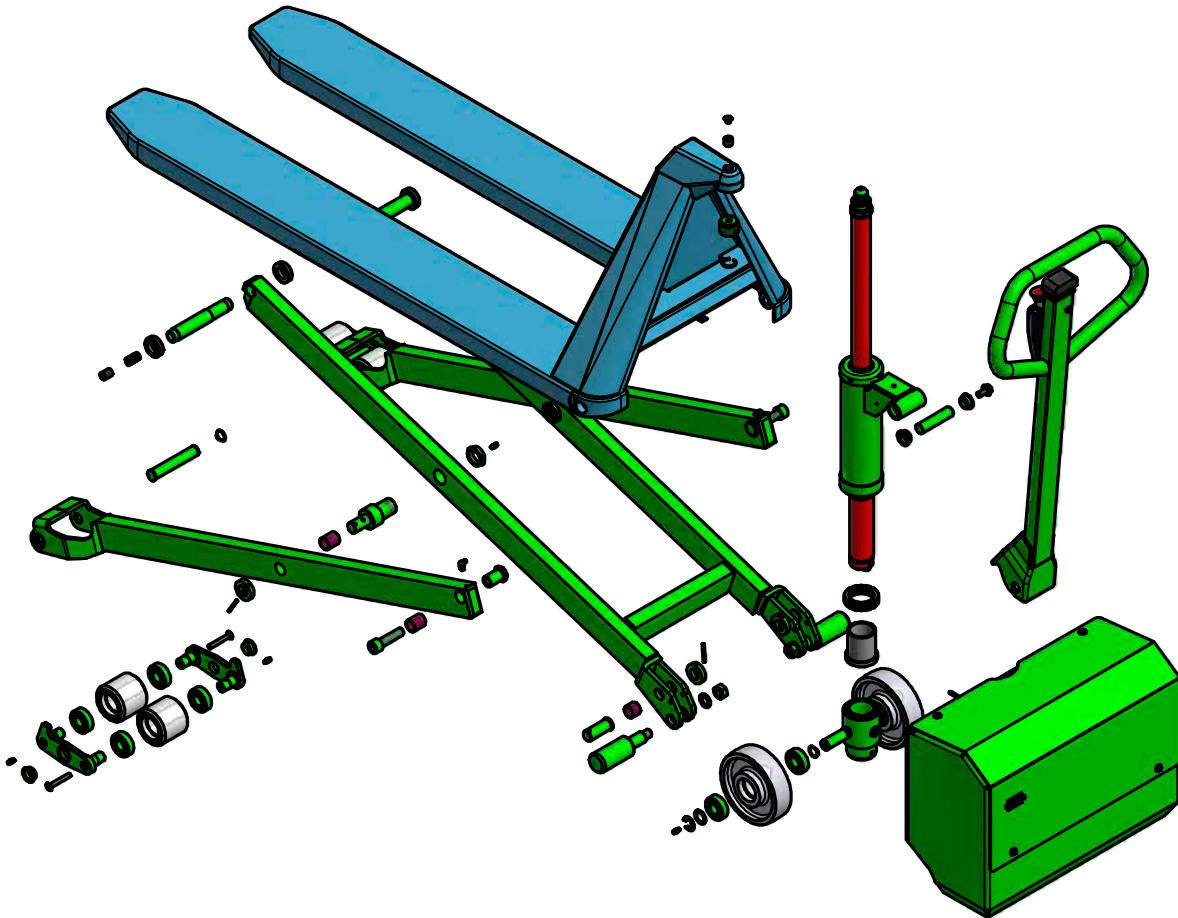
EHL 1004 INOX

Syrefast stål	Acid-resistant steel	Säurebeständiger Stahl	Inox - Anti acides	EN 1.4404 (AISI 316L) EN 1.4460 (AISI 329)
Rustfrit stål	Stainless steel	Edelstahl	Inox	EN 1.4305 (AISI 303) EN 1.4301 (AISI 304)
Polymer plastbelægn.	Polymer plastic coating	PolymerKunststoffbeschicht.	Revêtement en plastique polymérisé	
Kromitære	Chromit-treated	Chromit-behandelt	Bi-chromatage	Chromit 3
Gummitætnele lejer	Rubber sealed bearings	Lager m/Gummidichtung	Roulements étanches	
Bronze	Bronze	Bronze	Bronze	
Malet 130-150 µm	Painted 130-150 µm	Gemalt 130-150 µm	Peinture 130-150 µm	



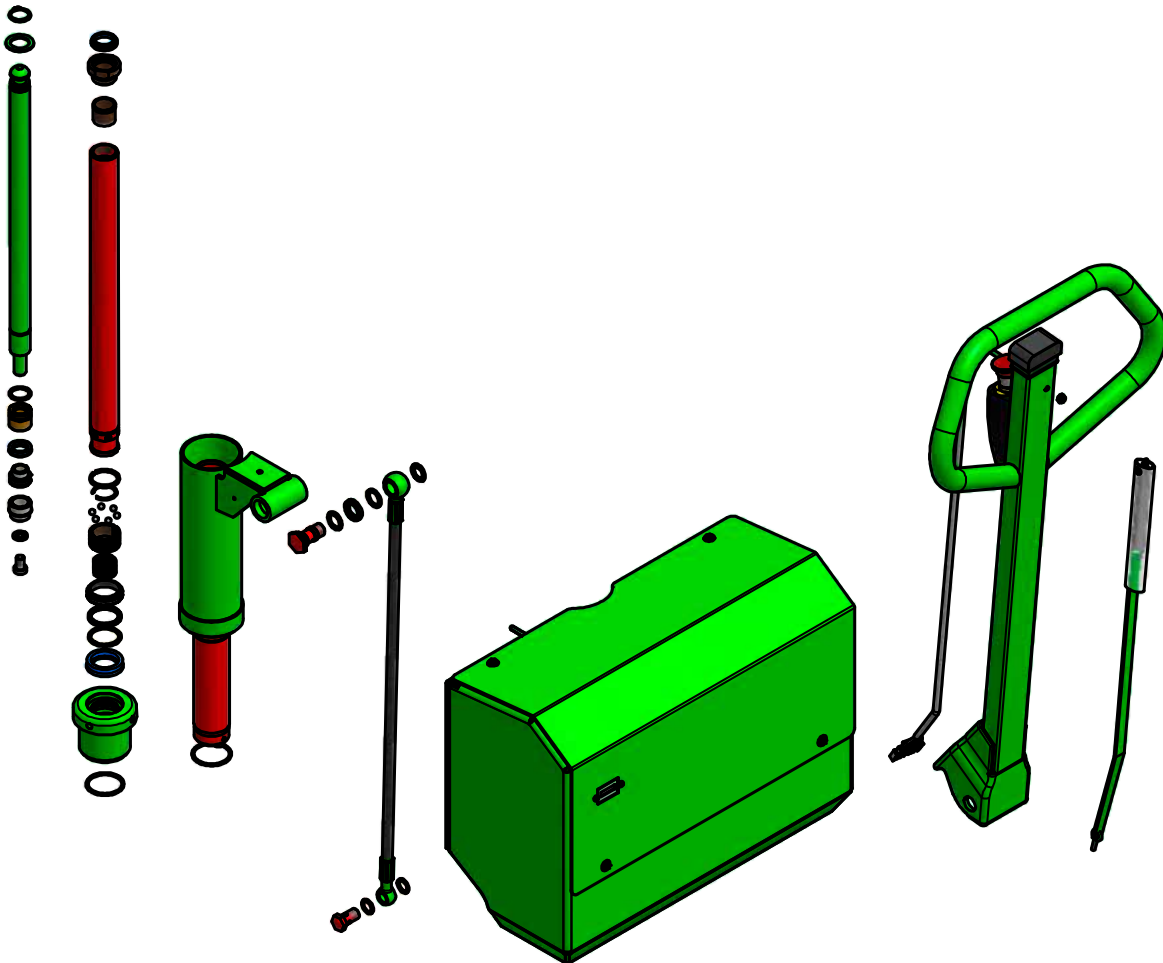
EHL 1004 INOX PLUS

■ Syrefast stål	Acid-resistant steel	Säurebeständiger Stahl	Inox - Anti acides	EN 1.4404 (AISI 316L) EN 1.4460 (AISI 329)
■ Rustfrit stål	Stainless steel	Edelstahl	Inox	EN 1.4305 (AISI 303) EN 1.4301 (AISI 304)
■ Polymer plastbelægn.	Polymer plastic coating	PolymerKunststoffbeschicht.	Revêtement en plastique polymérisé	
■ Kromitære	Chromit-treated	Chromit-behandelt	Bi-chromatage	Chromit 3
■ Gummitætnede lejer	Rubber sealed bearings	Lager m/Gummidichtung	Roulements étanches	
■ Bronze	Bronze	Bronze	Bronze	
■ Malet 130-150 µm	Painted 130-150 µm	Gemalt 130-150 µm	Peinture 130-150 µm	




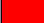





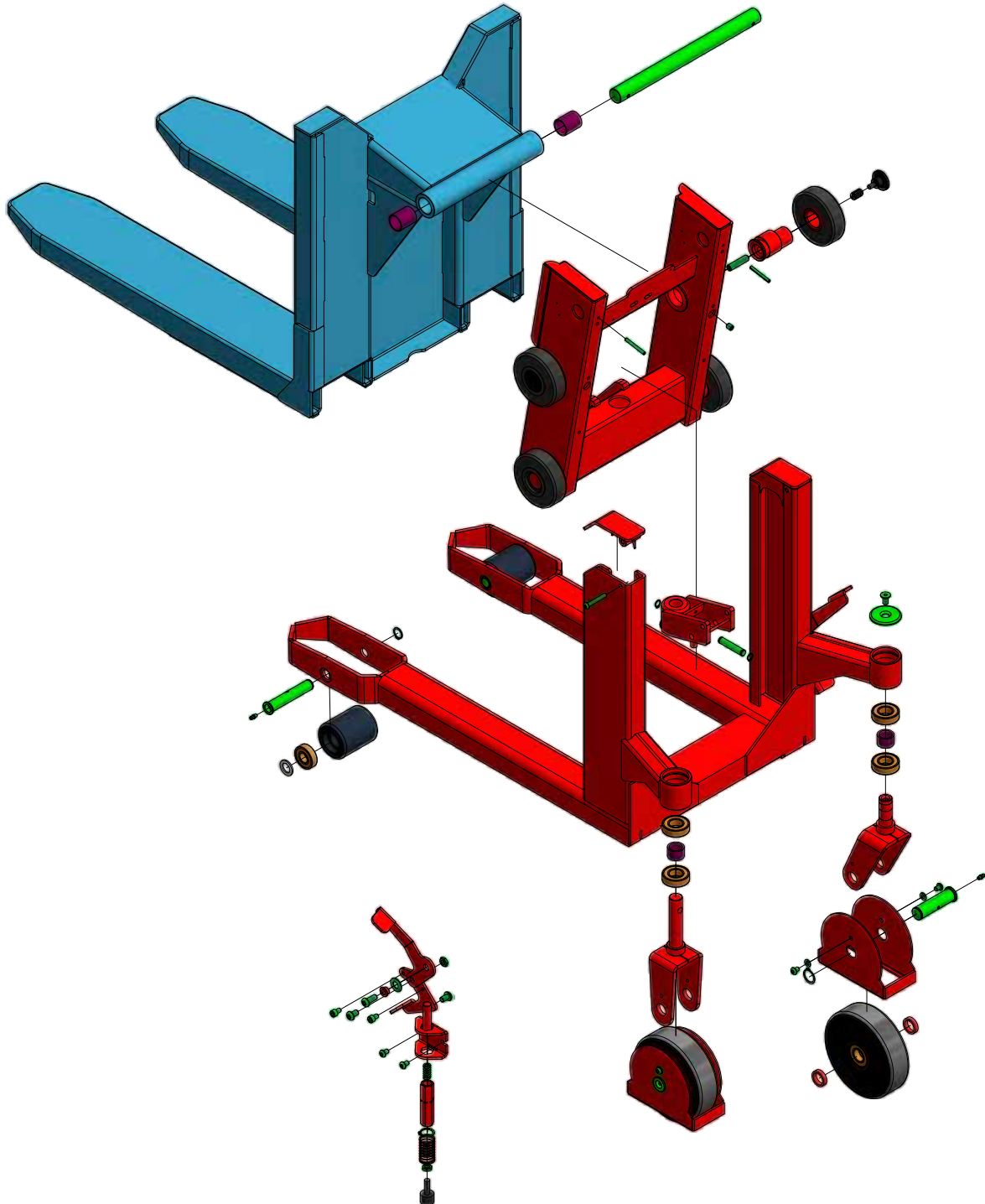
EHL 1004 INOX PLUS

Syrefast stål	Acid-resistant steel	Säurebeständiger Stahl	Inox - Anti acides	EN 1.4404 (AISI 316L) EN 1.4460 (AISI 329)
Rustfrit stål	Stainless steel	Edelstahl	Inox	EN 1.4305 (AISI 303) EN 1.4301 (AISI 304)
Polymer plastbelægn.	Polymer plastic coating	PolymerKunststoffbeschicht.	Revêtement en plastique polymérisé	
Kromitære	Chromit-treated	Chromit-behandelt	Bi-chromatage	Chromit 3
Gummitætnelejer	Rubber sealed bearings	Lager m/Gummidichtung	Roulements étanches	
Bronze	Bronze	Bronze	Bronze	
Malet 130-150 µm	Painted 130-150 µm	Gemalt 130-150 µm	Peinture 130-150 µm	



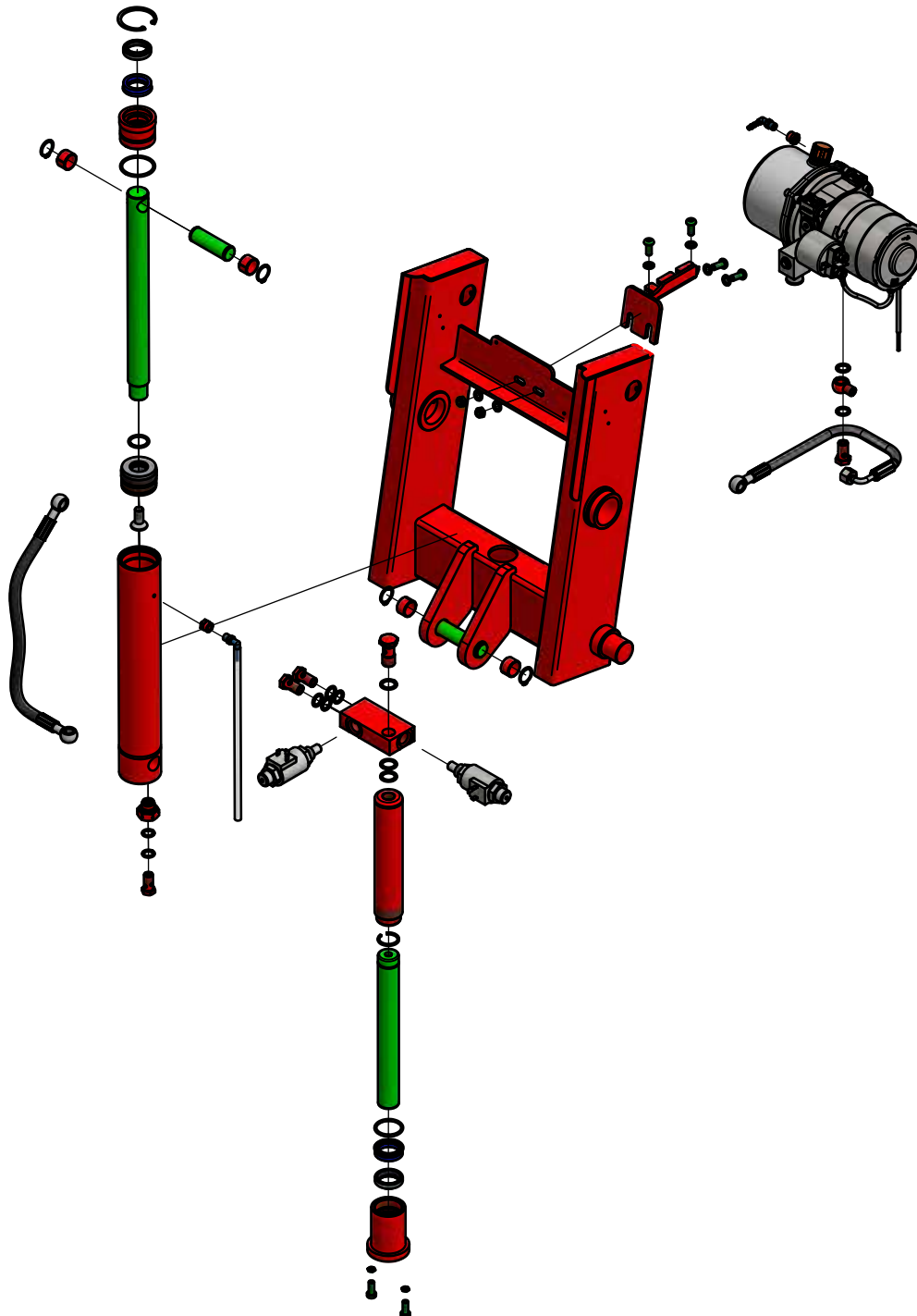
LOGITILT INOX

	Syrefast stål	Acid-resistant steel	Säurebeständiger Stahl	Inox - Anti acides	EN 1.4404 (AISI 316L) EN 1.4460 (AISI 329)
	Rustfrit stål	Stainless steel	Edelstahl	Inox	EN 1.4305 (AISI 303) EN 1.4301 (AISI 304)
	Polymer plastbelægn.	Polymer plastic coating	PolymerKunststoffbeschicht.	Revêtement en plastique polymérisé	
	Kromiterte	Chromit-treated	Chromit-behandelt	Bi-chromatage	Chromit 3
	Gummitætnede lejer	Rubber sealed bearings	Lager m/Gummidichtung	Roulements étanches	
	Bronze	Bronze	Bronze	Bronze	
	Malet 130-150 µm	Painted 130-150 µm	Gemalt 130-150 µm	Peinture 130-150 µm	



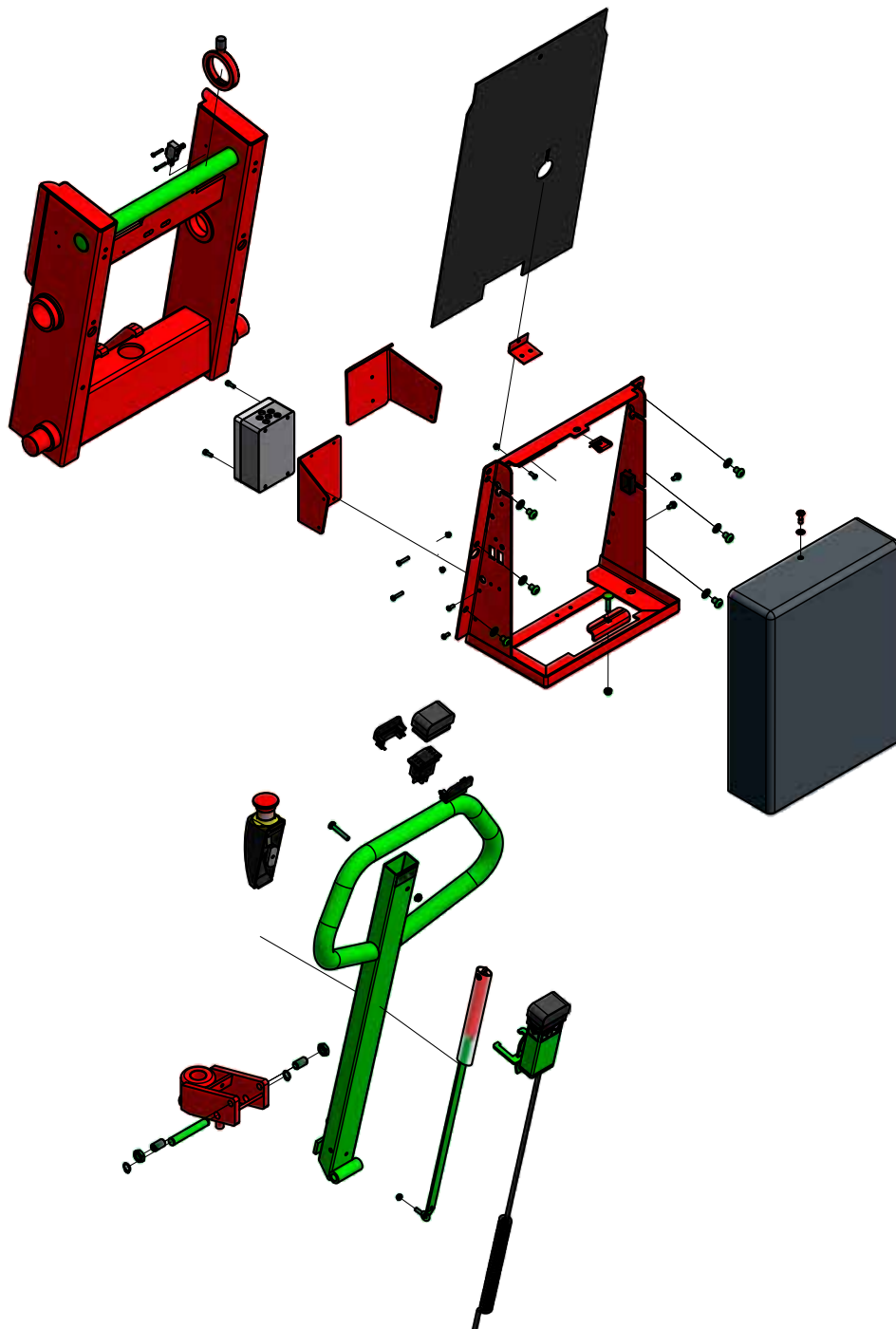
LOGITILT INOX

Syrefast stål	Acid-resistant steel	Säurebeständiger Stahl	Inox - Anti acides	EN 1.4404 (AISI 316L) EN 1.4460 (AISI 329)
Rustfrit stål	Stainless steel	Edelstahl	Inox	EN 1.4305 (AISI 303) EN 1.4301 (AISI 304)
Polymer plastbelægn.	Polymer plastic coating	PolymerKunststoffbeschicht.	Revêtement en plastique polymérisé	
Kromitære	Chromit-treated	Chromit-behandelt	Bi-chromatage	Chromit 3
Gummitætnede lejer	Rubber sealed bearings	Lager m/Gummidichtung	Roulements étanches	
Bronze	Bronze	Bronze	Bronze	
Malet 130-150 µm	Painted 130-150 µm	Gemalt 130-150 µm	Peinture 130-150 µm	



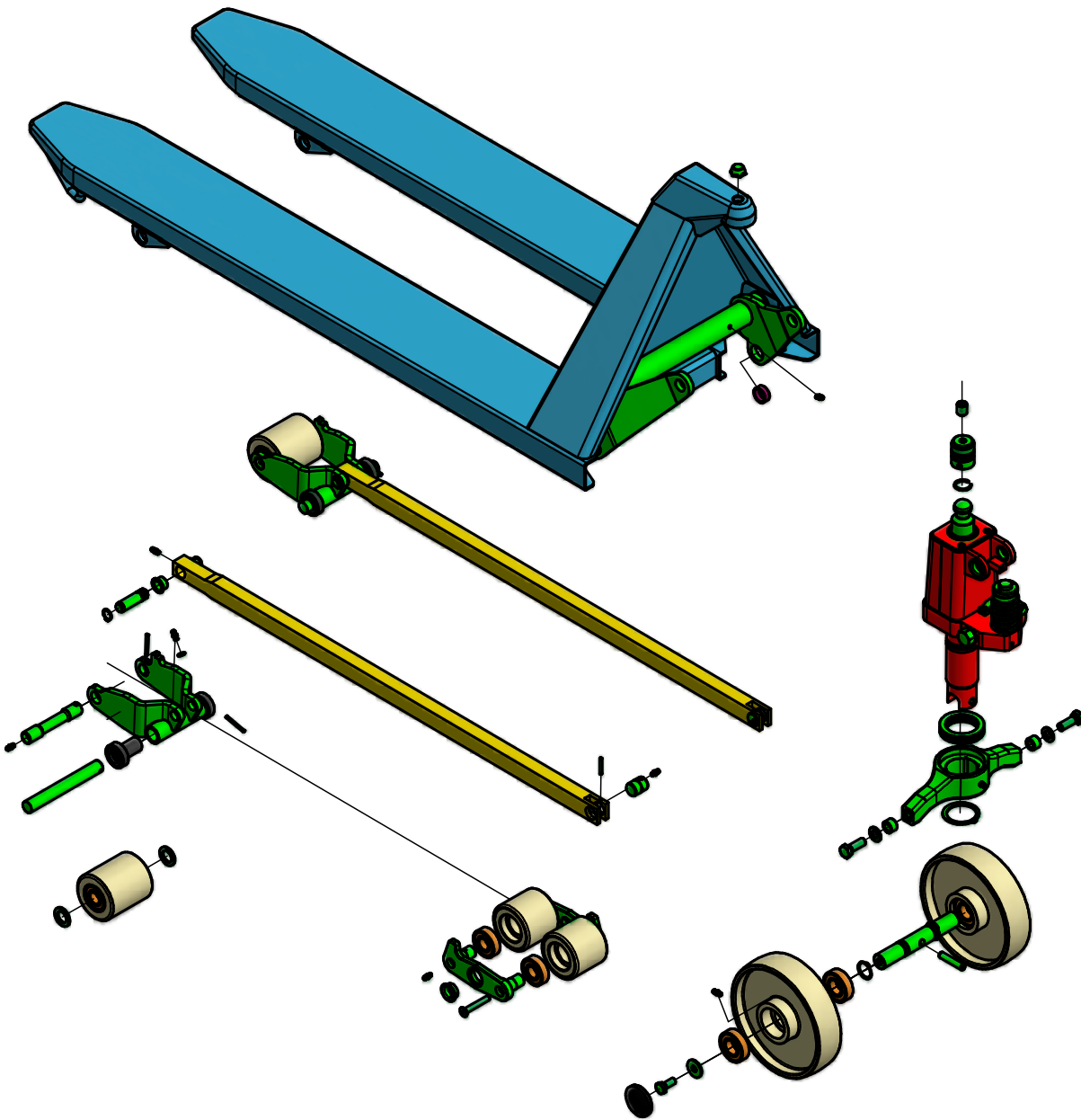
LOGITILT INOX

Syrefast stål	Acid-resistant steel	Säurebeständiger Stahl	Inox - Anti acides	EN 1.4404 (AISI 316L) EN 1.4460 (AISI 329)
Rustfrit stål	Stainless steel	Edelstahl	Inox	EN 1.4305 (AISI 303) EN 1.4301 (AISI 304)
Polymer plastbelægn.	Polymer plastic coating	PolymerKunststoffbeschicht.	Revêtement en plastique polymérisé	
Kromitære	Chromit-treated	Chromit-behandelt	Bi-chromatage	Chromit 3
Gummitætne lejer	Rubber sealed bearings	Lager m/Gummidichtung	Roulements étanches	
Bronze	Bronze	Bronze	Bronze	
Malet 130-150 µm	Painted 130-150 µm	Gemalt 130-150 µm	Peinture 130-150 µm	



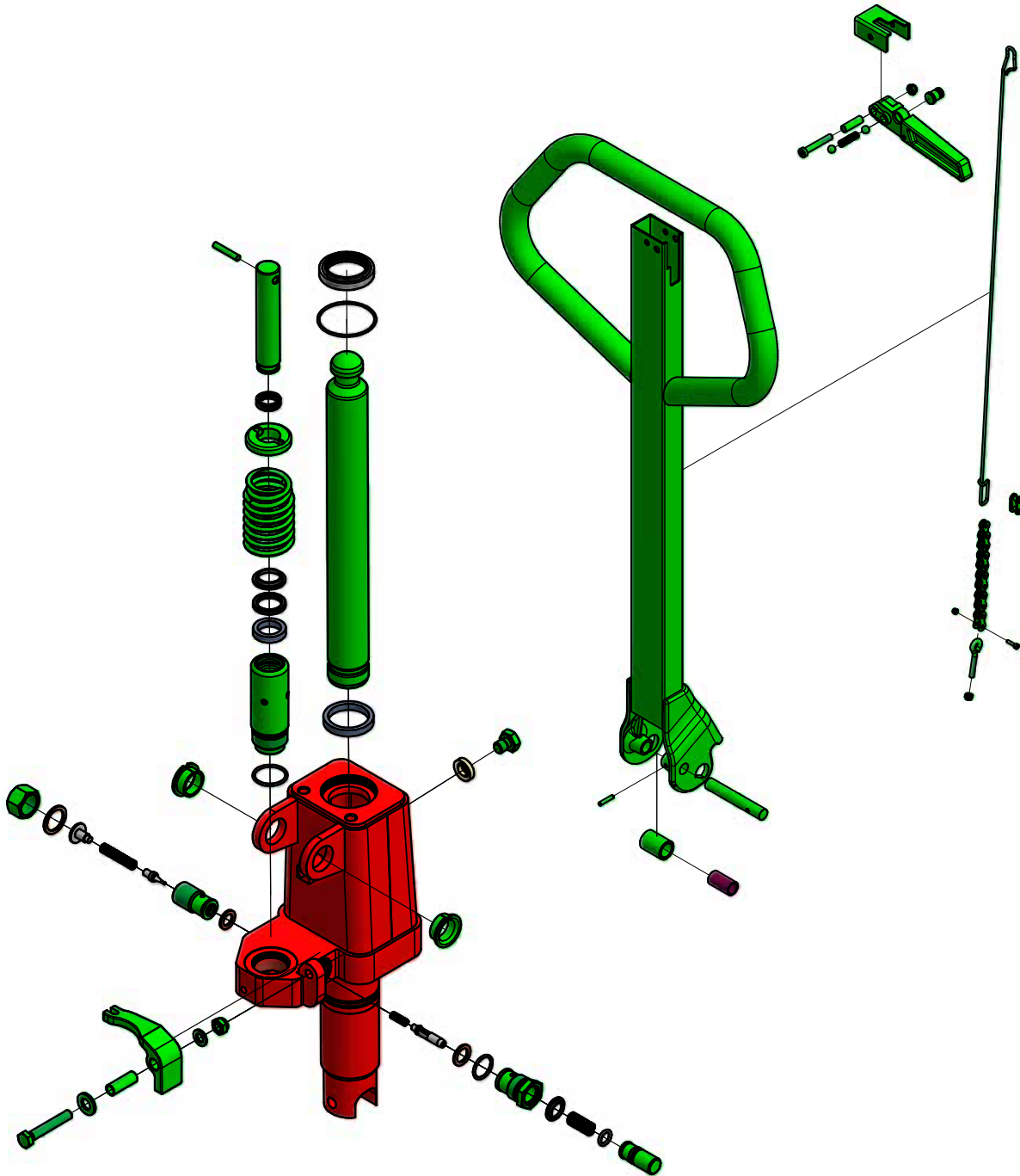
PANTHER INOX

Syrefast stål	Acid-resistant steel	Säurebeständiger Stahl	Inox - Anti acides	EN 1.4404 (AISI 316L) EN 1.4460 (AISI 329)
Rustfrit stål	Stainless steel	Edelstahl	Inox	EN 1.4305 (AISI 303) EN 1.4301 (AISI 304)
Polymer plastbelægn.	Polymer plastic coating	PolymerKunststoffbeschicht.	Revêtement en plastique polymérisé	
Kromitære	Chromit-treated	Chromit-behandelt	Bi-chromatage	Chromit 3
Gummitætne lejer	Rubber sealed bearings	Lager m/Gummidichtung	Roulements étanches	
Bronze	Bronze	Bronze	Bronze	
Malet 130-150 µm	Painted 130-150 µm	Gemalt 130-150 µm	Peinture 130-150 µm	



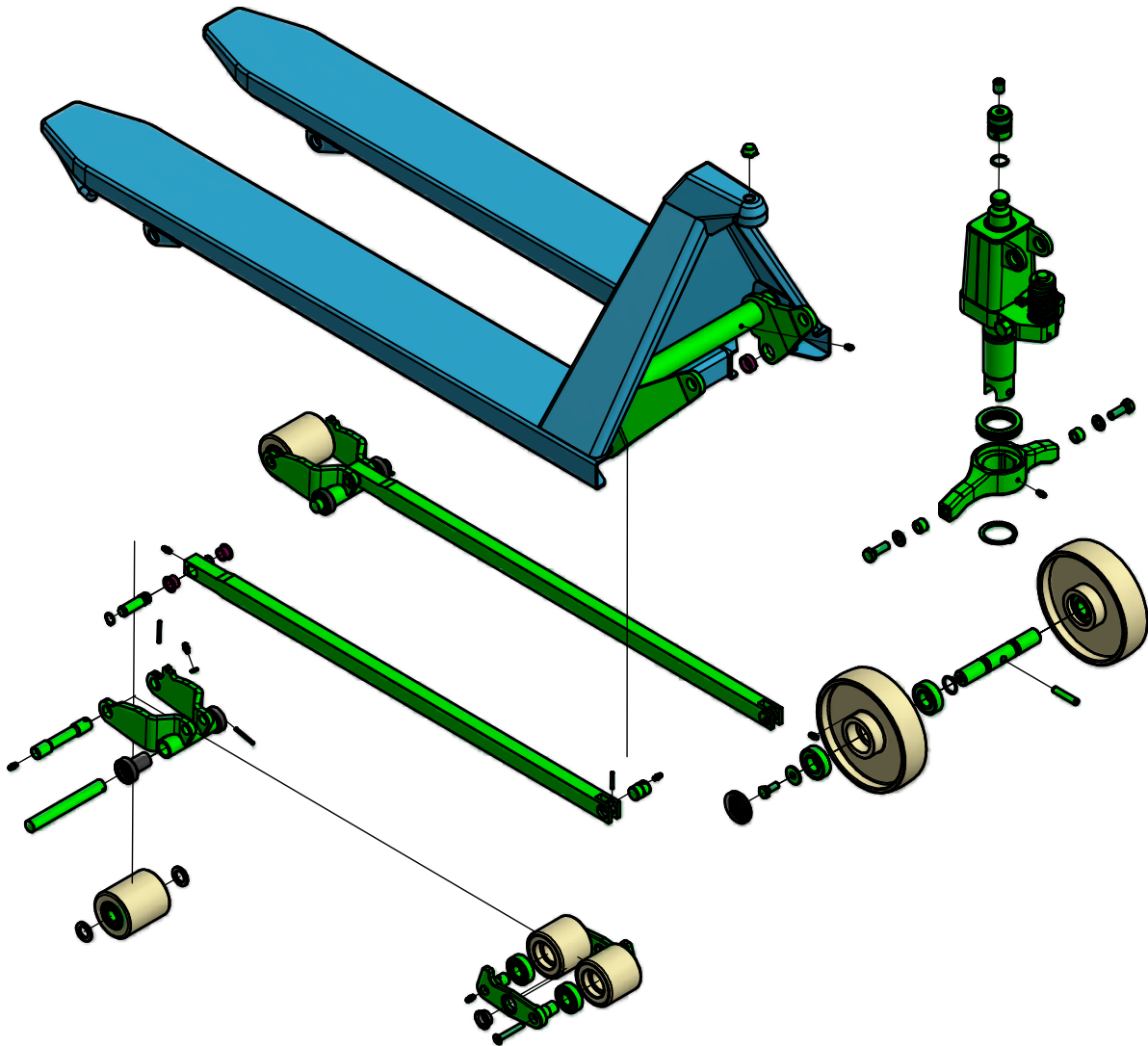
PANTHER INOX

Syrefast stål	Acid-resistant steel	Säurebeständiger Stahl	Inox - Anti acides	EN 1.4404 (AISI 316L) EN 1.4460 (AISI 329)
Rustfrit stål	Stainless steel	Edelstahl	Inox	EN 1.4305 (AISI 303) EN 1.4301 (AISI 304)
Polymer plastbelægn.	Polymer plastic coating	PolymerKunststoffbeschicht.	Revêtement en plastique polymérisé	
Kromitære	Chromit-treated	Chromit-behandelt	Bi-chromatage	Chromit 3
Gummitætne lejer	Rubber sealed bearings	Lager m/Gummidichtung	Roulements étanches	
Bronze	Bronze	Bronze	Bronze	
Malet 130-150 µm	Painted 130-150 µm	Gemalt 130-150 µm	Peinture 130-150 µm	



PANTHER INOX PLUS

Syrefast stål	Acid-resistant steel	Säurebeständiger Stahl	Inox - Anti acides	EN 1.4404 (AISI 316L) EN 1.4460 (AISI 329)
Rustfrit stål	Stainless steel	Edelstahl	Inox	EN 1.4305 (AISI 303) EN 1.4301 (AISI 304)
Polymer plastbelægn.	Polymer plastic coating	PolymerKunststoffbeschicht.	Revêtement en plastique polymérisé	
Kromitære	Chromit-treated	Chromit-behandelt	Bi-chromatage	Chromit 3
Gummitætnelejer	Rubber sealed bearings	Lager m/Gummidichtung	Roulements étanches	
Bronze	Bronze	Bronze	Bronze	
Malet 130-150 µm	Painted 130-150 µm	Gemalt 130-150 µm	Peinture 130-150 µm	



PANTHER INOX PLUS

Syrefast stål	Acid-resistant steel	Säurebeständiger Stahl	Inox - Anti acides	EN 1.4404 (AISI 316L) EN 1.4460 (AISI 329)
Rustfrit stål	Stainless steel	Edelstahl	Inox	EN 1.4305 (AISI 303) EN 1.4301 (AISI 304)
Polymer plastbelægn.	Polymer plastic coating	PolymerKunststoffbeschicht.	Revêtement en plastique polymérisé	
Kromitære	Chromit-treated	Chromit-behandelt	Bi-chromatage	Chromit 3
Gummitætne lejer	Rubber sealed bearings	Lager m/Gummidichtung	Roulements étanches	
Bronze	Bronze	Bronze	Bronze	
Malet 130-150 µm	Painted 130-150 µm	Gemalt 130-150 µm	Peinture 130-150 µm	

