

Elektro-Logiflex Maxi mit Breitspurfahrwerk vereinfacht die Arbeit

Grosse Flexibilität und Effektivität - der Elektro-Logiflex Maxi mit Breitspurfahrwerk transportiert, hebt und handelt verschiedene Güter. Alle Typen von Paletten - auch geschlossene - lassen sich handeln.

Grosse Auswahl an Zubehör sichert eine optimale Flexibilität.

Mit dem Design wurde großer Wert auf Sicherheit und ergonomische Arbeitsverhältnisse gelegt - der Logiflex Maxi lässt sich dem einzelnen Anwender anpassen, die ergonomisch richtigen Greifwinkel und -dicken gewähren einen entspannten Griff.

Hohe Qualität wird durch ein erweitertes Testprogramm und durch Zusammenarbeit mit Fachleuten für Arbeitssicherheit und Gesundheit garantiert.



Technische Spezifikationen

Ein Breitspurfahrwerk ermöglicht das Handeln von vielen verschiedenen Typen von Paletten.

Hohe Performance mit AC Technologie

- Einfache Einstellung von z.B. Fahrgeschwindigkeit und Beschleunigung
- Lange Betriebszeit pro Batterieladung

Robuste Konstruktion garantiert lange Lebensdauer/niedrige Wartungskosten.



Mit Rotator oder weiterem Zubehör erhältlich, z.B. Fasskipper, Einbauladegerät, Fernbedienung und Positionskontrolle.



Möglichkeit des Manövrierens mit der Deichsel in aufrechter Stellung. Zentrale Anordnung aller Bedienungsfunktionen.



Verstellbare Gabeln sind in vielen verschiedenen Längen und Typen erhältlich.

Produkt (Abmessungen in mm)	SELFS MAXI	SELFS MAXI	SELFS MAXI	SELFS MAXI	SELFS MAXI	SELFS MAXI	SELFS MAXI	SELFS MAXI	SELFS MAXI	
Tragkraft in kg	1000/1200	1000/1200	1000/1200	1000/1200	1000	1000	1000	1000	1000	
Hubhöhe bei Gabelzinke U-Profil	h_3	890/870	1170/1150	1370/1350	1570/1550	1880	2020	2420	2820	
Gabellänge	l	600*, 800*, 1067, 1150, 1520**								
Bauhöhe	h_1	1330	1530	1730	1930	2240	1530	1730	1930	
Gesamtbreite	b_1	166 + b_4								
Gabelbreite min./max.	b_5	U-Profil: 350/800, massiv und Hohlprofil: 230/680 (1200 kg Modelle nur mit massiven Gabeln)								
Vorbaumaß	l_2	703								
Gesamtlänge bei 1150 Gabel	l_1	1855				1865				
Gesamthöhe	h_4	Ohne Teleskopmast				2490	2890	3290	3740	
Einfahrtiefe	h_{13}	Massiv: 45, Hohlprofil: 65, U-Profil: 65								
Lastschwerpunkt	c	$l/2$								
Abstand zwischen den Stützbeinen	b_4	Tragkraft: 1000 kg: 850 - 942, 942 - 1124, 1124 - 1306, 1240-1422***. Tragkraft: 1200 kg: 850 - 942, 942 - 1124								
Gabelzinkenbreite	e	Massiv: 100, Hohlprofil: 100, U-Profil: 163								
Einfahrtiefe	l_x	967 bei 1150 und 1067 Gabellänge								
Gangbreite (mit Palette: 1200 x 800)	A_{st}	2200 - Ein Praxistest hat gezeigt, daß 1700 mm Gangbreite ausreichen - abhängig vom Abstand zwischen den Stützbeinen								
Freihub	h_2							190		
Lenkradeinschlag		210°								
Fahrmotor		1,2 kW 24 V Geschwindigkeitskontrolle - elektronisch variabel								
Fahrgeschwindigkeit mit/ohne Last		Bis auf 500 mm Hub: 5/6 km/h, ab 500 mm Hub: 3/4 km/h								
Pumpenmotor		1,2 kW 24 V								
Hubgeschwindigkeit mit/ohne Last		Tragkraft 1000 kg: 0,07/0,12 m/s, Tragkraft 1200 kg: 0,04/0,07 m/s								
Senkgeschwindigkeit mit/ohne Last		0,12/0,07 m/s				0,12/0,08 m/s				
Gewicht in kg (o/Batterie): Tragkraft 1000/1200		411	430	436	440	448	491	498	507	

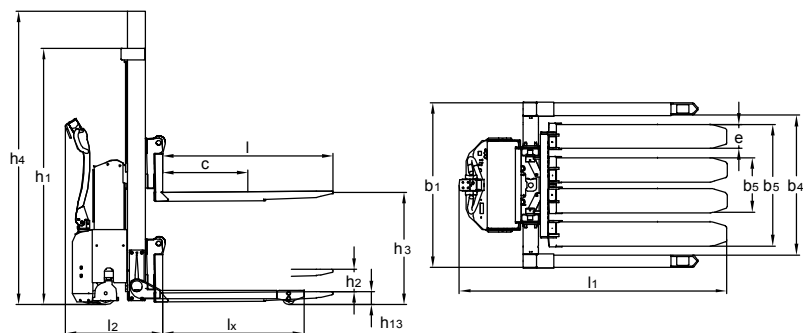
* Max. Hubhöhe 1570 mm bei 600 mm Gabellänge, max. Hubhöhe 2420 mm bei 800 mm Gabellänge.

** Tragkraft auf 750 kg reduziert. Nicht für 1200 kg Modelle erhältlich.

*** Abstand zwischen den Stützbeinen von mehr als 1306 mm: Max. Tragkraft 800 kg. Gabellänge von 1520 mm wird nicht empfohlen.



Optimale Sicherheit: u.a. schlagfeste Schutzscheibe und herabgesetzte Fahrgeschwindigkeit in gehobener Stellung.



Gerne bieten wir Ihnen auch kundenspezifische Lösungen an.
Besuchen Sie auch www.logitrans.com